



KATALOG SYSTEMY KLIMATYZACJI



ZYMETRIC

ENR



SPIS TREŚCI

Midea .HOME	12
Seria Breezeless Warmer	20
Seria Breezeless+	24
Seria Breezeless E	28
Seria Xtreme Save Warmer	34
Seria Xtreme Save UV	40
Seria Xtreme Save	46
Seria Blanc Warmer	52
Seria Blanc Pro	58
Seria Konsola Warmer	64
Seria Konsola	70
Midea .BUSINESS WARMER	76
Kasetonowe Compact	82
Kasetonowe Slim Breezeless	86
Podstropowo-przypodłogowe	90
Kanałowe	94
Midea .BUSINESS SMART	102
Kasetonowe Compact	104
Kasetonowe Slim Breezeless	108
Podstropowo-przypodłogowe	112
Kanałowe	116
Midea .MULTI	122
Seria Multi Comfort	124
Seria Multi Warmer	136
Seria Multi + / Multi MAX	148
Seria Multi + / Multi MAX 2023	160
Midea .TECH	172
Do pomieszczeń technicznych	174
Midea .AGREGATY	180
Do central wentylacyjnych	182
Midea .VRF jednostki wewnętrzne	190
Midea .VRF jednostki zewnętrzne	228
Seria V8	230
Seria V6	234
Seria V6R	266
Seria V4W	286
STEROWANIE	294

Dane techniczne urządzeń według stanu na dzień publikacji.
 Producent zastrzega sobie prawo do zmian w specyfikacji bez uprzedzenia.
 Urządzenia zawierają fluorowane gazy cieplarniane (R32 GWP=675; R410A GWP=2088).



Rozpoczęcie
działalności w roku
1968

Export do
200
krajów i regionów

Ponad
30
baz produkcyjnych
na świecie

198
miejsce w rankingu
Brand Finance Global 500

245
miejsce w rankingu
Fortune Global 500

199
miejsce w rankingu
Forbes Global 2000



* World's No. 1 Brand of Air Treatment Products (Światowy lider w branży produktów do uzdatniania powietrza)
- według badań przeprowadzonych przez Euromonitor, na podstawie wielkości sprzedaży detalicznej w 2022 r.



Grupa **MIDEA**

ŚWIATOWY LIDER ROZWIĄZAŃ HVAC

Midea Group jest wiodącą firmą technologiczną specjalizującą się w systemach HVAC, urządzeniach konsumenckich, automatyce przemysłowej oraz w robotyce.

NAJBARDZIEJ WSZECHSTRONNY PRODUCENT URZĄDZEŃ HVAC

Ponad **57 000** patentów technologicznych

2.9 miliarda dolarów na działalność rozwojową R&D

28 centrów R&D i laboratoriów

Ponad **10 000** wykwalifikowanych inżynierów i ekspertów

Przyznanych **35 certyfikatów** jakości

40+ międzynarodowych nagród za design





TWORZYMY KLIMAT HVAC

Spółka ZYMETRIC to przede wszystkim doświadczony dystrybutor urządzeń i rozwiązań HVAC.



Siedziba ZYMETRIC w Markach pod Warszawą.

Strefa Partnera

Twój mobilny asystent



ZYMETRIC

Ponad
15
lat doświadczenia
na Polskim rynku

11
biur regionalnych

Blisko
200+
pracowników

5000+
zrealizowanych
projektów i inwestycji

Magazyn centralny
o powierzchni ponad

10 000 m²

W TROSCE O DOBRO PLANETY



CERTYFIKAT BLUE ANGEL World's 1st Air Conditioner

Urządzenia Midea wykorzystujące czynnik chłodniczy R290 otrzymały od niemieckiej agencji ochrony środowiska prestiżowy i najbardziej rozpoznawalny na świecie **Certyfikat Blue Angel**. Urządzenia odznaczają się wysoką energooszczędnością i przyczyniają się do znaczącego obniżenia efektu cieplarnianego.



Energy Star – międzynarodowy program mający na celu promowanie produktów energooszczędnych i zmniejszenie wydzielania gazów będących przyczyną efektu cieplarnianego.

Midea wykorzystuje w systemach klimatyzacji i pompach ciepła bezpieczne czynniki chłodnicze, które nie niszczą warstwy ozonowej, a jednocześnie mają duży wpływ na wydajność i energooszczędność urządzeń.

Przepisy F-gas, sukcesywnie wdrażają procedury mające na celu zminimalizowanie wytwarzania gazów cieplarnianych. Od 2025 roku zakazane będzie stosowanie czynników chłodniczych o wartościach GWP powyżej 750. R32 jest czynnikiem chłodniczym o niskiej toksyczności, niskiej wartości GWP i bardzo wysokiej efektywności energetycznej.

10% WIĘKSZA EFEKTYWNOŚĆ ENERGETYCZNA URZĄDZEŃ

PORÓWNANIE CZYNNIKÓW CHŁODNICZYCH

ODP: potencjał niszczenia warstwy ozonowej
GWP: potencjał tworzenia efektu cieplarnianego

R290	0	ODP
	3	GWP

R32	0	ODP
	675	GWP

R410A	0	ODP
	2088	GWP

ECO FUNKCJONALNOŚCI

Wybrane urządzenia marki Midea wyposażone są w inteligentną technologię włączania-wyłączania jednostki zewnętrznej. Urządzenie będące w trybie czuwania automatycznie przechodzi w tryb oszczędzania energii. Funkcja ta pozwala zmniejszyć zużycie energii w ciągu godziny z 4~5 W do zaledwie 1 W.

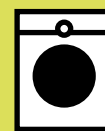


WARTO WIEDZIEĆ

Z urządzeniami Midea oszczędzasz! Podczas rocznej pracy klimatyzatora w trybie czuwania z prawie zerowym zużyciem energii elektrycznej, za zaoszczędzone pieniądze możesz zasilać te urządzenia **ZA DARMO!**



lampa 14 dni



pralka 4 dni



lodówka 3 dni

EKOLOGICZNE ROZWIĄZANIE

Breezeless E



Oszczędzanie energii w **3 trybach**:



iECO



GEAR



Standby

INNOWACYJNY SYSTEM V8



chłodzenie



ogrzewanie



CWU



CO



wentylacja



świeże
powietrze



kurтины
powietrzne



BMS

Seria Warmer



Zakres pracy



Grzałka



Defrost

POMPY CIEPŁA

M-THERMAL II GENERACJI



panele PV



klasa A+++



ekologiczny
czynnik R32



wifi



lista ZUM



czyste powietrze
zdrowy wybór



więcej na mthermal.pl
Sprzedaż przez Nabilaton Sp. z o.o.





.HOME

Seria Breezeless Warmer

Seria Breezeless+

Seria Breezeless E

Seria Xtreme Save Warmer

Seria Xtreme Save UV

Seria Xtreme Save

Seria Blanc Warmer

Seria Blanc Pro

Seria Konsola Warmer

Seria Konsola

OPIS FUNKCJI

NIEZAWODNOŚĆ

**GRZAŁKA KARTERU SPRĘŻARKI**

Jednostka zewnętrzna wyposażona jest w grzałkę karteru sprężarki, która zapobiega absorpcji czynnika chłodniczego przez olej oraz przygotowuje sprężarkę do natychmiastowego działania w ujemnych temperaturach.

**GRZAŁKA TACY SKROPLIN**

Grzałka zamontowana na tacy skroplin jednostki zewnętrznej zapobiega zamarzaniu wody i umożliwia swobodny jej odpływ, gwarantując poprawną pracę urządzenia w temperaturach do -30°C.

**PRACA W NISKICH TEMPERATURACH**

Klimatyzator jest wyposażony w zestaw do pracy w niskich temperaturach otoczenia, co umożliwia jego pracę w trybie chłodzenia/grzania poniżej temperatur rekomendowanych.

**5 PRĘDKOŚCI WENTYLATORA JEDNOSTKI ZEWNĘTRZNEJ**

Dzięki zastosowaniu 5 prędkości wentylatora jednostki zewnętrznej urządzenie precyzyjnie dostosowuje swoją wydajność.

**DETEKCJA WYCIEKU CZYNNIKA**

Urządzenia Midea wyposażone są w system detekcji wycieku czynnika chłodniczego.

**POWŁOKA ANTYKOROZYJNA**

Powłoka Golden Fin zabezpiecza wymiennik przed niszczącym działaniem środowiska, ma dłuższą trwałość oraz lepsze parametry hydrofobowe.

**CHŁODZENIE W NISKICH TEMPERATURACH**

Dzięki dostosowaniu prędkości wentylatora do temperatury zewnętrznej klimatyzator pracuje płynnie nawet w temperaturze do -25°C.

**PODŁĄCZENIE SKROPLIN Z 2 STRON**

Możliwość podłączenia odprowadzenia skroplin z obu stron jednostki wewnętrznej.

**TRYB AWARYJNY**

W przypadku awarii czujnika temperatury, klimatyzator wyświetla kod usterki, ale nie przerywa pracy. Urządzenie działa w trybie awaryjnym do czasu przyjazdu serwisu.

OSZCZĘDNOŚĆ ENERGII

**FUNKCJA ECO**

Tryb iECO zapewnia minimalny pobór energii elektrycznej poprzez automatyczną regulację optymalnej temperatury do 23°C w pomieszczeniu oraz prędkości pracy wentylatora.

**7 PRĘDKOŚCI WENTYLATORA**

Dzięki dostępnym 7 biegom prędkości wentylatora w jednostkach wewnętrznych, możliwa jest niezwykle precyzyjna regulacja wydajności klimatyzatora.

**FUNKCJA SNU**

Ograniczenie zużycia energii w nocy, podczas snu. W trybie chłodzenia, urządzenie zwiększy temperaturę co godzinę o 1°C (w ciągu 2h) natomiast w trybie grzania, urządzenie zmniejszy temperaturę co godzinę o 1°C (w ciągu 2h). Jednostka będzie utrzymywała temperaturę przez kolejne 5 godzin, po czym zostanie automatycznie wyłączona. Funkcja niedostępna w trybie wentylacji i osuszania.

**TRYB GEAR**

W celu oszczędzania energii klimatyzator oferuje 3 opcje mocy roboczej: 50%, 75% oraz 100%. Urządzenie pracując na ograniczonej mocy, dąży do uzyskania zadanej temperatury w pomieszczeniu.

**FUNKCJA STANDBY 1W**

Urządzenie automatycznie przechodzi w tryb oszczędzania energii, ograniczając pobór mocy do 1W - co daje około 80% oszczędności względem standardowego poboru (5W).

OPIS FUNKCJI**KOMFORT****CIEPŁY START**

Przy uruchomieniu klimatyzatora w funkcji grzania, na początku nawiewane powietrze może być chłodne. Aby tego uniknąć funkcja "ciepły start" gwarantuje, że po włączeniu klimatyzatora wentylator uruchamia się z pewnym opóźnieniem (czeka aż wymiennik ogrzeje się).

**FUNKCJA 8°C**

Klimatyzator w trybie grzania może utrzymać temperaturę dyżurną w pomieszczeniu do 8°C przy minimalnym zużyciu energii. Zapobiega to nadmiernemu wychłodzeniu pomieszczenia podczas dłuższej nieobecności użytkowników.

**NAWIEW 3D**

Żaluzje automatycznie poruszają się w obu płaszczyznach, aby równomiernie rozprowadzić powietrze w pomieszczeniu.

**NAWIEW 360°**

Panel z nawiewem 360° zapewnia równomierne rozprowadzenie powietrza na większej powierzchni pomieszczenia.

**NAWIEW POWIETRZA 2-STRONNY**

Nawiew powietrza góra-dół pozwala na równomierne rozprowadzenie powietrza w pomieszczeniu.

**NIE PRZESZKADZAĆ**

Za pomocą pilota można wyciszyć dźwięk oraz wygasić wyświetlacz, co zapewni spokojny wypoczynek.

**TRYB CICHY**

Praca wentylatora z minimalną prędkością, dzięki czemu urządzenie jest praktycznie niesłyszalne.

**TURBO**

Funkcja umożliwiająca osiągnięcie żądanego efektu chłodzenia/grzania (w zależności od modelu) w najkrótszym czasie, a tym samym szybsze osiągnięcie zadanej temperatury w pomieszczeniu.

**FUNKCJA FOLLOW ME**

Czujnik temperatury wbudowany jest w pilot bezprzewodowy, dzięki któremu pomiar temperatury jest dokonany wokół pilota - czyli bliżej użytkownika, a jednostka dokładniej dopasuje optymalną temperaturę otoczenia.

**WACHLOWANIE ŻALUZJI**

Poziome lub pionowe wachlowanie żaluzji, pozwala na rozprowadzenie powietrza w obu płaszczyznach zapewniając komfort w całym pomieszczeniu.

**PAMIĘĆ USTAWIENIA ŻALUZJI**

Po ponownym włączeniu urządzenia, żaluzje powrócą automatycznie do wcześniej ustawionej pozycji.

**DELIKATNE CHŁODZENIE TRYB BREEZ**

Funkcja pozwala ograniczyć bezpośredni nawiew powietrza na użytkowników, poprzez skierowanie strumienia powietrza pod sufit, zapewniając delikatny i komfortowy chłód.

**AUTO-RESTART**

W przypadku zaniku prądu, urządzenie automatycznie przywróci poprzednie ustawienia po powrocie zasilania.

**TIMER**

Funkcja umożliwia zaprogramowanie czasu automatycznego włączenia i wyłączenia klimatyzatora.

**MONO I MULTI**

Jednostki wewnętrzne mogą być wykorzystane w systemach typu SPLIT oraz typu MULTI.

**LED**

Za pomocą pilota można wyciszyć dźwięk oraz wygasić wyświetlacz, co zapewni spokojny wypoczynek.

OPIS FUNKCJI

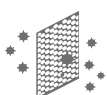
ZDROWIE

**FILTR WYSOKIEJ GĘSTOŚCI**

Wysoka skuteczność działania antypyłkowego - usuwa aż 80% kurzu i pyłków w pomieszczeniu.

**FILTR KATALITYCZNY**

Katalityczna powłoka filtra usuwa z powietrza formaldehydy i inne organiczne związki zapachowe.

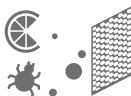
**FILTR Z JONAMI SREBRA**

Umieszczone na specjalnej siatce jony srebra usuwają z powietrza bakterie niszcząc ich ściany komórkowe.

bioHEPA

**FILTR BIOHEPA**

Filtr wykonany z materiału, posiadającego pory o wielkości 0,3µm. Pozwala na zatrzymanie 99% pyłków o rozmiarze większym niż 0,3µm, zatrzymuje również komórki grzybów (w tym pleśń), do 95% bakterii oraz części wirusów, co daje efekt sterylizacji i czystości powietrza.

**FILTR ZŁOŻONY**

Filtr składający się z 3 rodzajów: katalitycznego, węglowego i z jonami srebra. Filtr katalityczny niweluje zapachy, jony srebra skutecznie eliminują bakterie, węglowy pochłania groźne substancje takie jak benzen i amoniak jak również zatrzymuje pyłki i kurz.

**FILTR PRZECIW ROZTOCZOM**

Wychwytuje najmniejsze cząsteczki pyłu i kurzu, w których znajduje się najwięcej alergenów roztoczy.

**FILTR JONIZUJĄCY**

Powietrze po przejściu przez filtr zostaje oczyszczone z zanieczyszczeń i dodatkowo wzbogacone jonami ujemnymi i dodatnimi.

**JONIZATOR POWIETRZA**

Uwalnia duże i małe jony ujemne i małe jony dodatnie, dzięki czemu eliminuje nieprzyjemne zapachy, kurz, dym i pyłki, zapewniając świeże i zdrowe powietrze.

**SAMOCZYSZCZENIE**

Polega na kontrolowanym oblodzeniu wymiennika w celu zgromadzenia na nim wody. Następnie jego gwałtowne ogrzanie powoduje, że wszelkie zanieczyszczenia zostają odprowadzone z kondensatem.

**ACTIVE CLEAN 56°C**

Unowocześniona wersja samooczyszczenia, podczas której w ostatniej fazie czyszczenia zostaje utrzymana temperatura wymiennika na poziomie 56°C.

**LAMPA UV**

Diody UV umieszczone wewnątrz klimatyzatora usuwają do 99,9% wirusów, bakterii, pleśni i drobnoustrojów zapewniając zdrowe i czyste powietrze w pomieszczeniu.

**CZUJNIK WILGOTNOŚCI**

wbudowany czujnik pozwala na osuszanie powietrza zapewniając komfortową wilgotność w otoczeniu.

OPIS FUNKCJI**STEROWANIE****TRYB SERWISOWY**

Po wybraniu konfiguracji przycisków na pilocie bezprzewodowym urządzenie przechodzi w tryb sprawdzania parametrów (między innymi wyświetla parametry pracy urządzenia takie jak częstotliwość pracy sprężarki). Operacja ta może być przeprowadzona, gdy urządzenie jest uruchomione, wyłączone a nawet uszkodzone.

**MULTI FUNCTION BOARD**

Zastosowanie modułu MFB, daje możliwość podłączenia zaawansowanego sterownika przewodowego, centralnego, BMS, portu ON/OFF i alarmowego.

**PORT ALARMOWY**

Styk wyjścia alarmowego na płycie PCB, który umożliwia wyprowadzenie sygnału alarmowego.

**KOMUNIKACJA JEDNOKIERUNKOWA**

Możliwość sterowania klimatyzatorem z pozycji urządzenia.

**KOMUNIKACJA DWUKIERUNKOWA**

Sterownik ścienny otrzymuje informacje o zmianie zadanych parametrów dokonanych przy pomocy pilota (połączenie przewodów w dowolnej konfiguracji).

**PORT ON/OFF**

Styki ON/OFF umożliwiają zdalne włączenie i wyłączenie klimatyzatora za pomocą dodatkowego włącznika lub karty hotelowej. Styk można również wykorzystać do awaryjnego wyłączenia klimatyzacji, w przypadku np. alarmu pożarowego. Jeżeli urządzenie zostało zamontowane w pomieszczeniu technicznym do tego złącza można podłączyć sterownik, który będzie realizował pracę rotacyjną.

**MODUŁ WIFI**

Pozwala na sterowanie klimatyzatorem przy użyciu telefonu komórkowego i łącza WiFi.

TABELA PORÓWNAWCZA

PORÓWNIANIE FUNKCJONALNOŚCI JEDNOSTEK ŚCIENNYCH						
	BREEZELESS+	BREEZELESS WARMER	BREEZELESS E	XTREME SAVE WARMER	XTREME SAVE UV	
Pilot bezprzewodowy w komplecie	RG58N2(B2H)/BGEF	RG10N(2HS)/BGEF	RG10N7	RG10A(B2S)/BGEF	RG10A1(B2S)/BGEF	
Zakres temperatury możliwy do ustawienia na pilocie	16°C - 30°C	16°C - 30°C	16°C - 30°C	16°C - 30°C	16°C - 30°C	
Zakres temperatury pracy chłodzenie/grzanie	-25°C~50°C / -25°C~30°C	-25°C~50°C/-30°C~30°C	-20°C ~ 50°C /-30°C~ 24°C	-25°C~50°C / -30°C~30°C	-20°C~50°C/-20°C~30°C	
NIEZAWODNOŚĆ	Grzałka tacy skroplin	-	•	•	•	-
	Grzałka karteru sprężarki	-	•	•	•	-
	5 prędkości wentylatora jednostki zewnętrznej	•	•	•	•	•
	Powłoka antykorozyjna lameli wymiennika jednostki zewnętrznej	•	•	•	•	•
	Detekcja wycieku czynnika*	•	•	•	•	•
	Chłodzenie w niskich temperaturach	•	•	•	•	-
	Podłączenie odpływu skroplin z 2 stron	-	•	•	•	•
Tryb awaryjny*	•	•	•	•	•	
KOMFORT	Tryb pracy: auto/chłodzenie/grzanie/osuszanie/wentylowanie	•	•	•	•	•
	Zwiększenie temperatury o 0,5°C	•	•	•	-	-
	Zwiększenie temperatury o 1°C	•	•	•	•	•
	Ciepły start	•	•	•	•	•
	Nawiew 3D	-	-	•	•	•
	Nawiew 360°	•	•	-	-	-
	Funkcja 8°C	•	•	•	•	•
	Włączenie i wyłączenie wyświetlacza LED	-	-	•	•	•
	Tryb cichy*	•	•	•	•	•
	Turbo	•	•	•	•	•
	Delikatne chłodzenie tryb Beeze (tylko w trybie chłodzenia)	•	•	•	•	•
	Wachlowanie żaluzji pionowe i poziome	•	•	•	•	•
	Zapamiętanie ustawienia żaluzji	•	•	•	•	•
	Follow Me	•	•	•	•	•
	Auto restart	•	•	•	•	•
Timer (harmonogram dzienny)	•	•	•	•	•	
Kompatybilne w systemie multi	•	•	•	•	-	
OSZCZĘDNOŚĆ ENERGII	Funkcja ECO*	•	•	•	•	•
	Tryb Gear*	•	•	•	•	•
	7 prędkości jednostki wewnętrznej	•	•	•	•	•
	Funkcja snu	•	•	•	•	•
	Standby 1W*	•	•	•	•	•
ZDROWIE	Filtr wysokiej gęstości	•	•	•	•	•
	Filtr bioHEPA	opcja	opcja	opcja	opcja	opcja
	Filtr złożony: z witaminą C, katalityczny, przeciw roztoczom	opcja	opcja	opcja	opcja	opcja
	Filtr jonizujący (aluminium o strukturze plastra miodu)	•	•	-	-	-
	Sterylizacja powietrza 56°C	-	-	•	•	•
	Lampa UV	-	-	-	-	•
	Jonizator powietrza	-	-	•	-	-
	Samoczyszczenie*	•	•	•	•	•
STEROWANIE	Tryb serwisowy w pilocie bezprzewodowym	•	•	•	•	•
	Moduł WiFi	opcja	•	•	opcja	opcja
	Sterownik przewodowy	opcja	opcja	opcja	opcja	opcja
	Multi Function Board	-	-	opcja	opcja	opcja
	Port On/OFF (z MFB)	-	-	opcja	opcja	opcja
	Port alarmowy (z MFB)	-	-	opcja	opcja	opcja
	Podłączenie sterownika przewodowego z harmonogramem tygodniowym (z MFB)	-	-	opcja	opcja	opcja
Podłączenie sterownika centralnego (z MFB)	-	-	opcja	opcja	opcja	

* Funkcja niedostępna przy podłączeniu jednostki wewnętrznej w układ multi.

• - Funkcja standardowa

- - Funkcja niedostępna

opcja - Funkcja dostępna opcjonalnie

TABELA PORÓWNAWCZA

PORÓWNIANIE FUNKCJONALNOŚCI JEDNOSTEK ŚCIENNYCH					
	XTREME SAVE	BLANC PRO	BLANC WARMER	KONSOLA	KONSOLA WARMER
Pilot bezprzewodowy w komplecie	RG10A1(B2S)/BGEF	RG10A1(B2S)/BGEF	RG10A1(B2S)/BGEF	RG10A1(B2S)/BGEF	RG10A1(B2S)/BGEF
Zakres temperatury możliwy do ustawienia na pilocie	16°C - 30°C	16°C - 30°C	16°C - 30°C	16°C - 30°C	16°C - 30°C
Zakres temperatury pracy chłodzenie/grzanie	-20°C~50°C/-20°C~30°C	-20°C~50°C/-15°C~24°C	-20°C~50°C/-30°C~24°C	-20°C~50°C/-20°C~30°C	-20°C~50°C/-30°C~30°C
NIEZAWODNOŚĆ	Grzałka tacy skroplin	-	-	•	-
	Grzałka karteru sprężarki	-	-	•	-
	5 prędkości wentylatora jednostki zewnętrznej	•	•	•	•
	Powłoka antykorozyjna lameli wymiennika jednostki zewnętrznej	•	•	•	•
	Detekcja wycieku czynnika*	•	•	•	•
	Chłodzenie w niskich temperaturach	-	-	-	•
	Podłączenie odpływu skroplin z 2 stron	•	•	•	•
	Tryb awaryjny*	•	•	•	•
KOMFORT	Tryb pracy: auto/chłodzenie/grzanie/osuszanie/wentylowanie	•	•	•	•
	Zwiększenie temperatury o 0,5°C	-	-	-	-
	Zwiększenie temperatury o 1°C	•	•	•	•
	Ciepły start	•	•	•	•
	Nawiew 3D	•	•	•	•
	Nawiew 360°	-	-	-	-
	Funkcja 8°C	•	•	•	•
	Włączenie i wyłączenie wyświetlacza LED	•	•	•	•
	Tryb cichy*	•	•	•	•
	Turbo	•	•	•	•
	Delikatne chłodzenie tryb Beeze (tylko w trybie chłodzenia)	•	•	•	-
	Wachlowanie żaluzji pionowe i poziome	•	•	•	•
	Zapamiętanie ustawienia żaluzji	•	•	•	•
	Follow Me	•	•	•	•
	Auto restart	•	•	•	•
	Timer (harmonogram dzienny)	•	•	•	•
	Kompatybilne w systemie multi	•	•	•	•
	OSZCZĘDNOŚĆ ENERGII	Funkcja ECO*	•	•	•
Tryb Gear*		•	•	•	•
7 prędkości jednostki wewnętrznej		•	•	•	•
Funkcja snu		•	•	•	•
Standby 1W*		•	•	•	•
ZDROWIE	Filtr wysokiej gęstości	•	•	•	•
	Filtr bio-HEPA	opcja	•	•	-
	Filtr złożony, z witaminą C, katalityczny, przeciw roztocom	opcja	•	•	•
	Filtr jonizujący (aluminium o strukturze plastra miodu)	-	-	-	•
	Sterylizacja powietrza 56°C	•	•	•	-
	Lampa UV	-	-	-	-
	Jonizator powietrza	•	•	•	•
	Samoczyszczenie*	•	•	•	•
STEROWANIE	Tryb serwisowy w pilocie bezprzewodowym	•	•	•	•
	Moduł WiFi	opcja	•	•	opcja
	Sterownik przewodowy	opcja	opcja	opcja	opcja
	Multi Function Board	opcja	opcja	opcja	•
	Port On/OFF (z MFB)	opcja	-	-	•
	Port alarmowy (z MFB)	opcja	-	-	•
	Podłączenie sterownika przewodowego z harmonogramem tygodniowym (z MFB)	opcja	•	•	•
Podłączenie sterownika centralnego (z MFB)	opcja	•	•	•	

* Funkcja niedostępna przy podłączeniu jednostki wewnętrznej w układ multi.

• - Funkcja standardowa

- - Funkcja niedostępna

opcja - Funkcja dostępna opcjonalnie



NIEZAWODNOŚĆ


Grzałka karteru sprężarki i tacy ociekowej


Prędkość wentylatora


Powłoka antykorozyjna lameli


Detekcja wycieku czynnika


Chłodzenie w niskich temperaturach


Tryb awaryjny

KOMFORT


Ciepły start


Nawiew 360°


Funkcja 8°C


Tryb cichy


Turbo


Wachlowanie żaluzji pionowe i poziome


Auto-restart


Timer


Mono i multi


Funkcja Follow Me


Funkcja Breeze

OSZCZĘDNOŚĆ


Funkcja ECO


Funkcja snu


Tryb Gear



Standby 1W


7 prędkości jednostki wewnętrznej

ZDROWIE


Samoczyszczenie


Filtr wysokiej gęstości


Filtr jonizujący


Inne filtry

STEROWANIE


WiFi


Tryb serwisowy


Sterownik przewodowy

• - funkcje opcjonalne

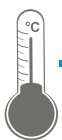


SERIA
**BREEZELESS
WARMER**

**PRACA CAŁOROCZNA
I INNOWACYJNA TECHNOLOGIA**

Breezeless Warmer to gwarancja komfortu ciepłego przez cały rok w połączeniu innowacyjną technologią Midea.

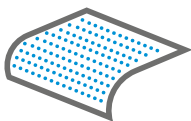
UNIKATOWE CECHY:



-30°

GRZANIE DO -30°C

Jednostki zewnętrzne wyposażone w grzałkę tacy skroplin, grzałkę karteru sprężarki oraz funkcję inteligentnego defrostru zwiększające sprawność pracy w skrajnie niskich temperaturach powietrza zewnętrznego. To idealne rozwiązanie do pracy całorocznej, jako jedyne źródło grzania pomieszczeń osiągające najwyższe na rynku współczynniki sezonowej efektywności energetycznej.



ŻALUZJA TWIN FLAP

Innowacyjna żaluzja pokryta 7928 dziurkami różnych rozmiarów gwarantuje szerokie, równomierne, ale przede wszystkim delikatne rozproszanie powietrza w całym pomieszczeniu.



360°

NAWIEW 360°

Za sprawą obudowy S-Wing, powietrze wychodzące z urządzenia wydmuchiwane jest z przodu, a także z boku, dając komfortowe uczucie nawiewu w promieniu 360°.

DANE TECHNICZNE

SERIA
**BREEZELESS
WARMER**

Komplet				KFA-W09N8-B1	KFA-W12N8-B1	
Jednostka wewnętrzna				MSFAAU-09HRFN8-I	MSFAAU-12HRFN8-I	
Jednostka zewnętrzna				X2-09N8D6-OH	X2-12N8D6-OH	
Zasilanie (V/faza/Hz)				220-240/1/50	220-240/1/50	
Chłodzenie	Wydajność	Nominalna	kW	2.6	3.5	
		Min-Max	kW	1.02~3.22	1.38~4.31	
	Nominalny pobór mocy		kW	0.63	1.01	
	EER		kW/kW	4.14	3.48	
	SEER			8.8	8.5	
	Klasa efektywności energetycznej			A+++	A+++	
Grzanie	Wydajność	Nominalna	kW	3.2	3.8	
		Min-Max	kW	0.82~3.37	1.07~4.38	
	Nominalny pobór mocy		kW	0.65	0.98	
	COP		kW/kW	4.92	3.88	
	SCOP			4.6	4.6	
	Klasa efektywności energetycznej			A++	A++	
Maksymalny pobór prądu			A	11	11	
Wymiary (szer. x gł. x wys.)			mm	940x193x325	940x193x325	
Waga			kg	10.6	10.6	
Pobór mocy jednostki wewnętrznej			W	50	50	
Przepływ powietrza (niski/średni/wysoki)			m³/h	400/520/620	400/520/620	
Poziom ciśnienia akustycznego (cichy/niski/średni/wysoki)			dB(A)	19/20/33/38	19/20/33/38	
Poziom mocy akustycznej			dB(A)	56	56	
Wymiary (szer. x gł. x wys.)			mm	765x303x555	765x303x555	
Waga			kg	26.7	26.7	
Przepływ powietrza			m³/h	2150	2200	
Poziom ciśnienia akustycznego			dB(A)	54	55	
Poziom mocy akustycznej			dB(A)	58	61	
Czynnik chłodniczy			Typ / Ilość	R32 / 0.62	R32 / 0.62	
Rury chłodnicze			Ciecz/gaz	mm	Φ6.35 / Φ9.52	Φ6.35 / Φ9.52
Max. długość / Max. różnica poziomów			m	25 / 10	25 / 10	
Średnica odpływu skroplin			mm	Ø25	Ø25	
Rekomendowane zakresy temperatury pracy (zewnętrzne)			Chłodzenie	°C	-25 ~ 50	
			Grzanie	°C	-30 ~ 30	

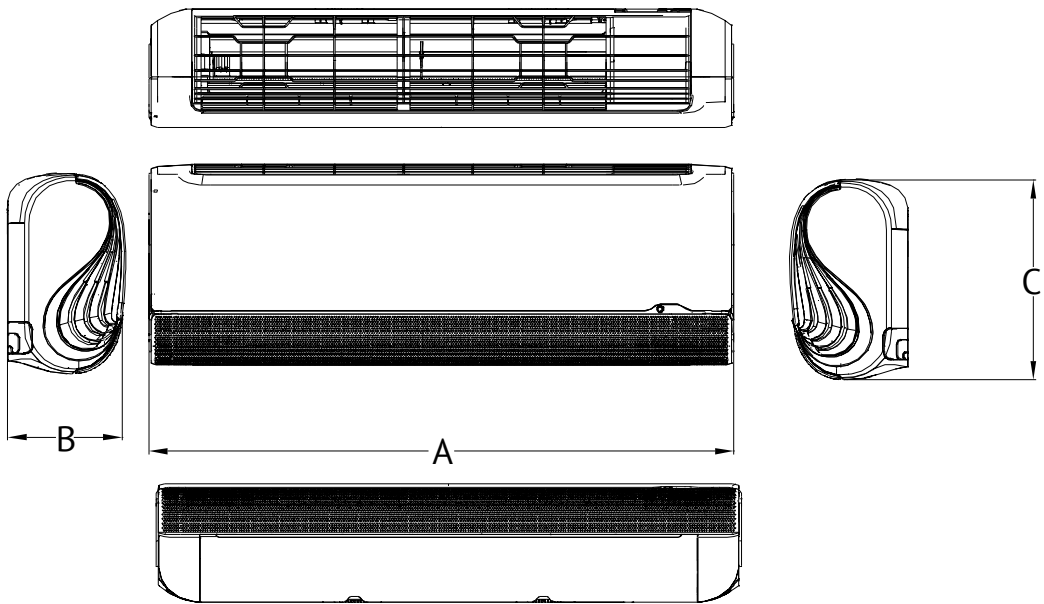
Adnotacja:

Wydajność urządzenia jest ustalona na podstawie następujących warunków: **Chłodzenie:** temperatura wewnętrzna 27°C DB/19°C WB; temperatura zewnętrzna 35°C DB/24°C WB. **Grzanie:** temperatura wewnętrzna 20°C DB/15°C WB; temperatura zewnętrzna 7°C DB/6°C WB. Długość orurowania: Długość połączenia rur wynosi 7,5m, różnica poziomów wynosi 0. Urządzenie zawiera fluorowane gazy cieplarniane (R32 GWP=675).

STEROWANIE I AKCESORIA

MODEL	STANDARD
RG10N(2HS)/BGEF	Sterownik bezprzewodowy
SK-105	Sterowanie WiFi z aplikacji Midea Air, sterowanie głosowe
MODEL	OPCJA
WDC-86E/K	Sterownik indywidualny przewodowy podstawowy
M/17222000A55250	Interfejs diagnostyczny Dr. Smart

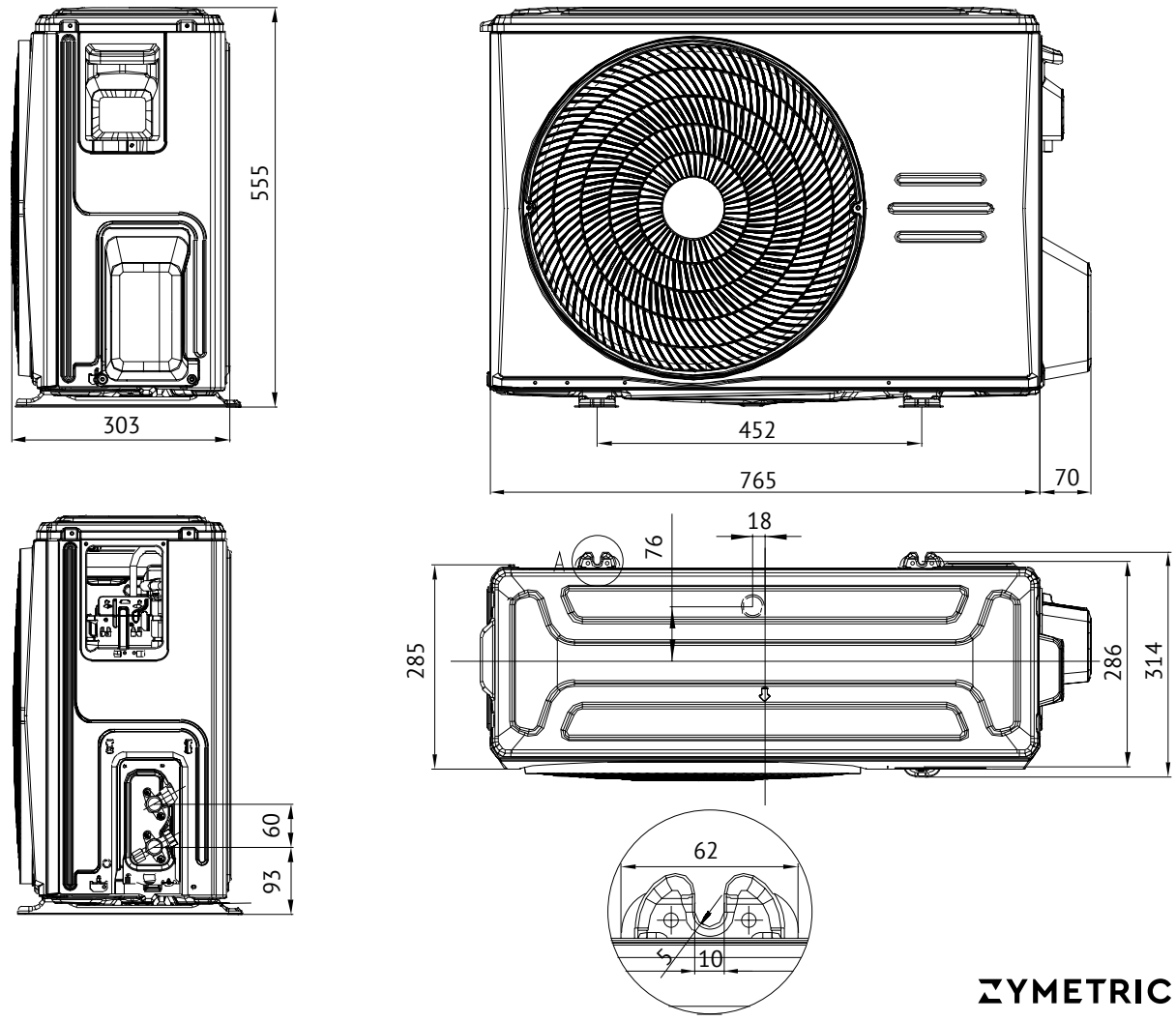
WYMIARY JEDNOSTKI WEWNĘTRZNEJ



MODEL / WYMIARY [mm]	A	B	C
2.6 / 3.5 kW	940	193	325

WYMIARY JEDNOSTKI ZEWNĘTRZNEJ

X2-09N8D6-OH
X2-12N8D6-OH





NIEZAWODNOŚĆ



Prędkość wentylatora



Powłoka antykorozyjna lameli



Detekcja wycieku czynnika



Chłodzenie w niskich temperaturach



Tryb awaryjny

KOMFORT



Ciepły start



Nawiew 360°



Funkcja 8°C



Tryb cichy



Turbo



Wachlowanie żaluzji pionowe i poziome



Auto-restart



Timer



Mono i multi



Funkcja Follow Me



Funkcja Breeze

OSZCZĘDNOŚĆ



Funkcja ECO



Funkcja snu



Tryb Gear



7 prędkości jednostki wewnętrznej



Standby 1W

ZDROWIE



Samoczyszczenie



Filtr wysokiej gęstości



Filtr z jonami srebra



Inne filtry

STEROWANIE



Tryb serwisowy



Sterownik przewodowy



WiFi

• - funkcje opcjonalne

NAJLEPSZA
klasa energetyczna
w ofercie



SEER
A+++

SCOP
A++

R32
EKO



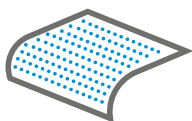
.HOME

SERIA
BREEZELESS+

**INNOWACYJNA TECHNOLOGIA
I NOWOCZESNA STYLISTYKA**

Breezeless+ to największa innowacja technologiczna Midea na rynku urządzeń HVAC. To połączenie najwyższego komfortu, ekologii i wyszukanej stylistyki.

UNIKATOWE CECHY:



ŻALUZJA TWIN FLAP

Innowacyjna żaluzja pokryta 7928 dziurkami różnych rozmiarów gwarantuje szerokie, równomierne, ale przede wszystkim delikatne rozprzodzenie schłodzonego powietrza w całym pomieszczeniu.



NAWIEW 360°

Za sprawą obudowy S-Wing, powietrze wychodzące z urządzenia wydychywane jest z przodu, a także z boku, dając komfortowe uczucie nawiewu w promieniu 360°.

A+++

NAJWYŻSZE SEER I SCOP

Dzięki nowoczesnej technologii inwerterowej, agregaty osiągają najwyższe na rynku współczynniki sezonowej efektywności energetycznej.

DANE TECHNICZNE

SERIA
BREEZELESS+

Komplet				KFA-09N8-B1	KFA-12N8-A1	
Jednostka wewnętrzna				MSFAAU-09HRFN8-I	MSFAAU-12HRFN8-QRD6GW	
Jednostka zewnętrzna				MSFAAU-09HRFN8-O	MOB01-12HRFN8-QRD6GW(A)	
Zasilanie (V/faza/Hz)				220-240/1/50	220-240/1/50	
Chłodzenie	Wydajność	Nominalna	kW	2.6	3.5	
		Min-Max	kW	0.8~3.3	1.3~4.4	
	Nominalny pobór mocy		kW	0.64	0.86	
	EER		kW/kW	4.04	4.08	
	SEER			8.5	8.5	
	Klasa efektywności energetycznej			A+++	A+++	
Grzanie	Wydajność	Nominalna	kW	2.9	3.8	
		Min-Max	kW	0.8~3.4	0.9~4.5	
	Nominalny pobór mocy		kW	0.64	0.95	
	COP		kW/kW	4.55	3.99	
	SCOP			4.6	4.6	
	Klasa efektywności energetycznej			A++	A++	
Maksymalny pobór prądu			A	10.5	10.5	
Wymiary (szer. x gł. x wys.)			mm	940x193x325	940x193x325	
Waga			kg	10.7	10.7	
Pobór mocy jednostki wewnętrznej			W	50	50	
Przepływ powietrza (niski/średni/wysoki)			m³/h	380/500/610	400/520/640	
Poziom ciśnienia akustycznego (cichy/niski/średni/wysoki)			dB(A)	19/20.5/35/38	20/21/35.5/38.5	
Poziom mocy akustycznej			dB(A)	57	57	
Wymiary (szer. x gł. x wys.)			mm	800x333x554	800x333x554	
Waga			kg	29.3	29.3	
Przepływ powietrza			m³/h	2000	2000	
Poziom ciśnienia akustycznego			dB(A)	55	55.5	
Poziom mocy akustycznej			dB(A)	61	63	
Czynnik chłodniczy			Typ / Ilość	R32 / 0.69	R32 / 0.69	
Rury chłodnicze			Ciecz/gaz	mm	Φ6.35 / Φ9.52	Φ6.35 / Φ9.52
Max. długość / Max. różnica poziomów			m	25 / 10	25 / 10	
Średnica odpływu skroplin			mm	Ø25	Ø25	
Rekomendowane zakresy temperatury pracy (zewnętrzne)			Chłodzenie	°C	-25 ~ 50	
			Grzanie	°C	-25 ~ 30	

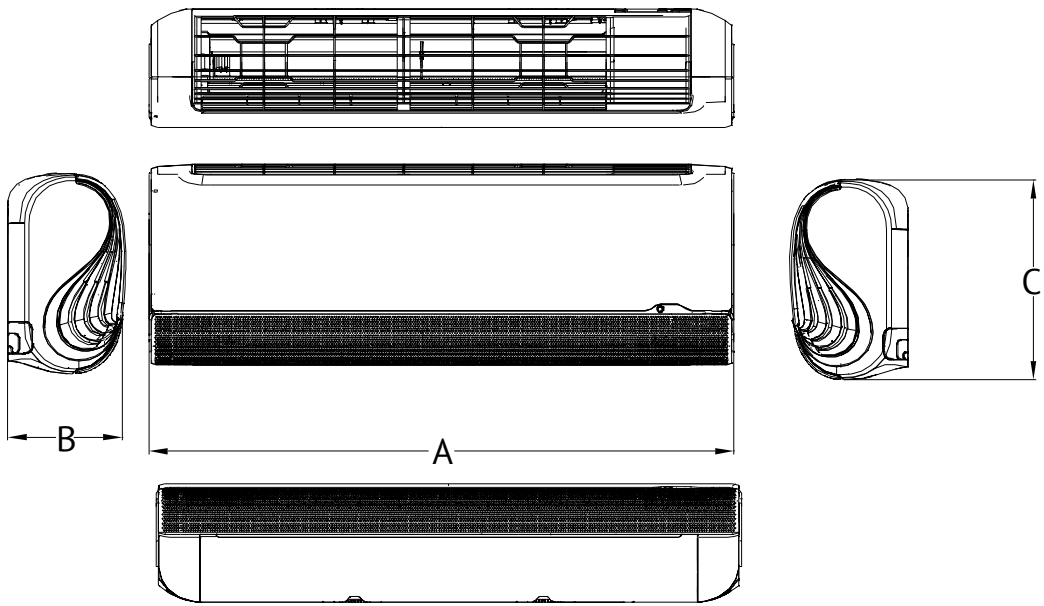
Adnotacja:

Wydajność urządzenia jest ustalona na podstawie następujących warunków: **Chłodzenie:** temperatura wewnętrzna 27°C DB/19°C WB; temperatura zewnętrzna 35°C DB/24°C WB. **Grzanie:** temperatura wewnętrzna 20°C DB/15°C WB; temperatura zewnętrzna 7°C DB/6°C WB. Długość orurowania: Długość połączenia rur wynosi 7,5m, różnica poziomów wynosi 0. Urządzenie zawiera fluorowane gazy cieplarniane (R32 GWP=675). Dla poprawnej pracy jednostek zewnętrznych w trybie pompy ciepła, konieczne jest zastosowanie grzałki tacy ociekowej lub zapewnienie swobodnego odpływu kondensatu w inny sposób. Dobór odpowiedniego rozwiązania jest w gestii instalatora.

STEROWANIE I AKCESORIA

MODEL	STANDARD
RG58N2(B2H)/BGEF	Sterownik bezprzewodowy
MODEL	OPCJA
WDC-86E/K	Sterownik indywidualny przewodowy podstawowy
SK-105	Sterowanie WiFi z aplikacji Midea Air, sterowanie głosowe
M/17222000A55250	Interfejs diagnostyczny Dr. Smart

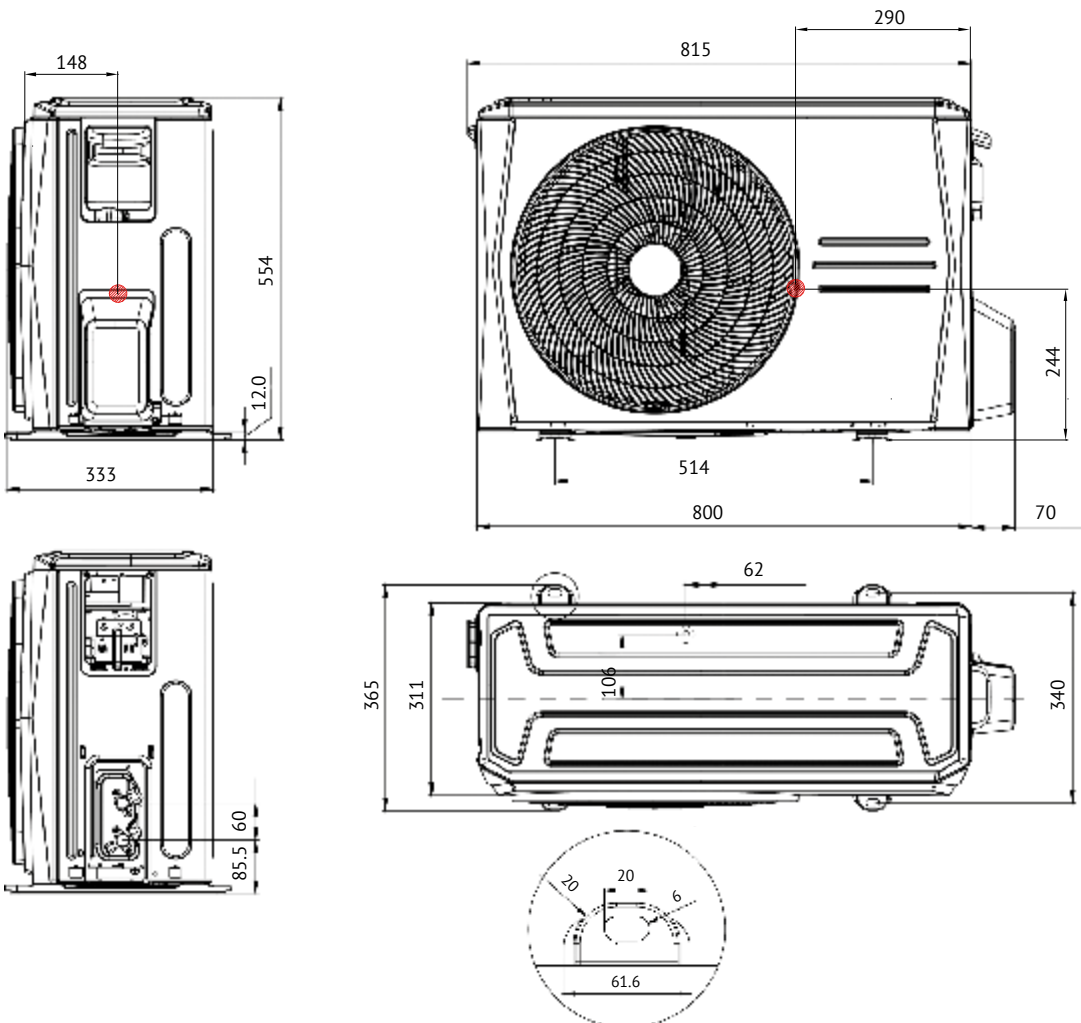
WYMIARY JEDNOSTKI WEWNĘTRZNEJ



MODEL / WYMIARY [mm]	A	B	C
2.6 / 3.5 kW	940	193	325

WYMIARY JEDNOSTKI ZEWNĘTRZNEJ

MSFAAU-09HRFN8-O
MOB01-12HFN8-QRD6GW(A)





NIEZAWODNOŚĆ

- Grzałka karteru sprężarki
- Grzałka tacy skroplin
- Prędkość wentylatora
- Powłoka antykorozyjna
- Detekcja wycieku czynnika
- Chłodzenie w niskich temperaturach
- Tryb awaryjny
- Podłączenie odpływu skroplin z 2 stron

KOMFORT

- Ciepły start
- Zapamiętanie ustawienia żaluzji
- Funkcja 8°C
- Turbo
- Nawiew 3D
- Żaluzje twin flap
- Auto-restart
- Timer
- Mono i multi
- Funkcja Follow Me
- Wachlowanie żaluzji pionowe i poziome

OSZCZĘDNOŚĆ

- Funkcja ECO
- Funkcja snu
- Tryb Gear
- Standby 1W
- 7 prędkości jednostki wewnętrznej

ZDROWIE

- Active Clean 56°C
- Filtr wysokiej gęstości
- Jonizator Air Magic +

STEROWANIE

- WiFi
- Tryb serwisowy
- Sterownik przewodowy zaawansowany
- Sterownik przewodowy
- Sterownik centralny
- Multi Function Board
- Port ON/OFF
- Port alarmowy

• - funkcje opcjonalne

NOWOŚĆ



SEER
A++

SCOP
A+

R32
EKO



.HOME

SERIA BREEZELESS E

EKOLOGIA I OSZCZĘDNOŚĆ

Breezeless E to urządzenie posiadające największą innowację technologiczną Midea jaką jest rozproszenie nawiewanego powietrza przez żaluzję Twin Flap.

UNIKATOWE CECHY:



MONITORING ZUŻYCIA ENERGII

Aplikacja MSmartHome umożliwia bieżące monitorowanie zużycia energii elektrycznej. Użytkownik może w każdej chwili sprawdzić zużycie prądu i, w miarę potrzeby, ograniczyć je.



TECHNOLOGIA OTA

Dzięki bezprzewodowej technologii OTA Breezeless E może stale aktualizować oprogramowanie systemowe i optymalizować funkcjonalność klimatyzatora.



JONIZATOR POWIETRZA

Jonizator AIR MAGIC + uwalnia miliony jonów ujemnych, które skutecznie oczyszczają powietrze w pomieszczeniu eliminując bakterie i wirusy (np. E. coli, S. aureus, H1N1, COVID-19). Filtry usuwają z powietrza zanieczyszczenia takie jak kurz, pyłki, sierść zwierząt i inne.



Komplet			KCB-09NXD1-A1	KCB-12NXD1-A1	KCB-18NXD1-A1	
Jednostka wewnętrzna			CB1-09HRFN8-I	CB1-12HRFN8-I	CB1-18HRFN8-I	
Jednostka zewnętrzna			CB1-09HFNX-O	CB1-12HFNX-O	CB1-18HFNX-O	
Zasilanie (V/faza/Hz)			220-240V/1Ph/50Hz	220-240V/1Ph/50Hz	220-240V/1Ph/50Hz	
Chłodzenie	Wydajność	Nominalna	kW	2.8	3.6	5.3
		Min-Max	kW	1.02~3.51	1.37~4.30	1.93~6.3
	Nominalny pobór mocy		kW	0.76	1.11	1.6
	EER		kW/kW	3.68	3.24	3.31
	SEER			7.6	7.1	7.1
	Klasa efektywności energetycznej			A++	A++	A++
Grzanie	Wydajność	Nominalna	kW	2.9	3.8	5.6
		Min-Max	kW	1.02~3.80	1.08~4.39	1.29~7.01
	Nominalny pobór mocy		kW	0.69	1.02	1.5
	COP		kW/kW	4.25	3.72	3.73
	SCOP			4.1	4.2	4.1
	Klasa efektywności energetycznej			A+	A+	A+
Maksymalny pobór prądu		A	10.5	10.5	10.5	
Jednostka wewnętrzna	Wymiary (szer. x gł. x wys.)		mm	812x199x299	812x199x299	968x225x320
	Waga		kg	91	93	12.3
	Przepływ powietrza (niski/średni/wysoki)		m ³ /h	375/415/510	380/420/520	510/620/835
	Poziom ciśnienia akustycznego (cichy/niski/średni/wysoki)		dB(A)	19.5/20.5/32/37	20.2/35.5/37.5	20.5/22.5/36.5/41
	Poziom mocy akustycznej		dB(A)	53	56	56
Jednostka zewnętrzna	Wymiary (szer. x gł. x wys.)		mm	720x270x495	720x270x495	805x330x554
	Waga		kg	22.7	22.9	32.2
	Poziom ciśnienia akustycznego		dB(A)	55.5	56	57
	Poziom mocy akustycznej		dB(A)	62	63	65
Czynnik chłodniczy		Typ / ilość	- / kg	R32 / 0.55	R32 / 0.62	R32 / 1.1
Rury chłodnicze	Ciecz/gaz		mm	Ø6.35 / Ø9.52	Ø6.35 / Ø9.52	Ø6.35 / Ø12.7
	Max. długość / Max. różnica poziomów		m	25 / 10	25 / 10	30 / 20
Zalecane przewody elektryczne i zabezpieczenia	Zasilanie jednostka zewnętrzna		mm ²	3x1.5	3x1.5	3x1.5
	Komunikacja		mm ²	5x1.5	5x1.5	5x1.5
	Zabezpieczenie		A	20	20	20
Rekomendowane zakresy temperatury pracy (temperatury zewnętrznej)		Chłodzenie	°C	-20 ~ 50		
		Grzanie	°C	-30 ~ 24		

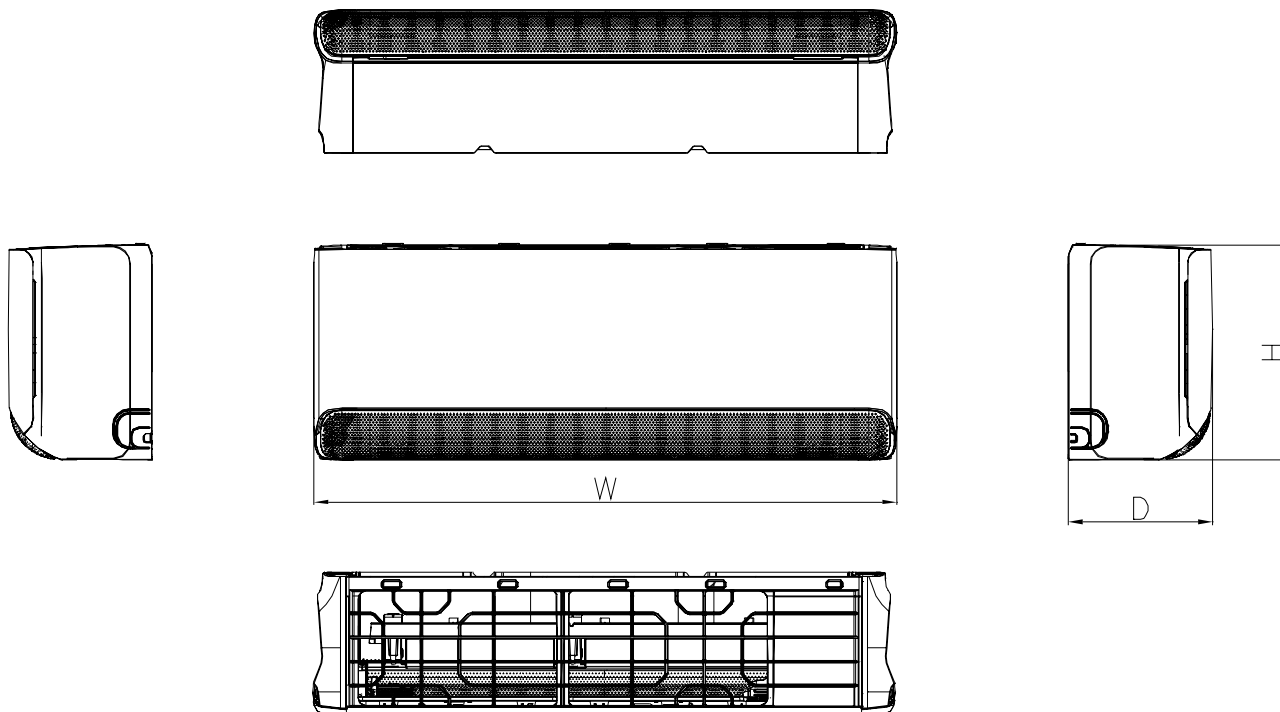
Adnotacja:

Wydajność urządzenia jest ustalona na podstawie następujących warunków: **Chłodzenie:** temperatura wewnętrzna 27°C DB/19°C WB; temperatura zewnętrzna 35°C DB/24°C WB. **Grzanie:** temperatura wewnętrzna 20°C DB/15°C WB; temperatura zewnętrzna 7°C DB/6°C WB. Długość orurowania: Długość połączenia rur wynosi 7,5m, różnica poziomów wynosi 0. Urządzenie zawiera fluorowane gazy cieplarniane (R32 GWP=675).

STEROWANIE I AKCESORIA

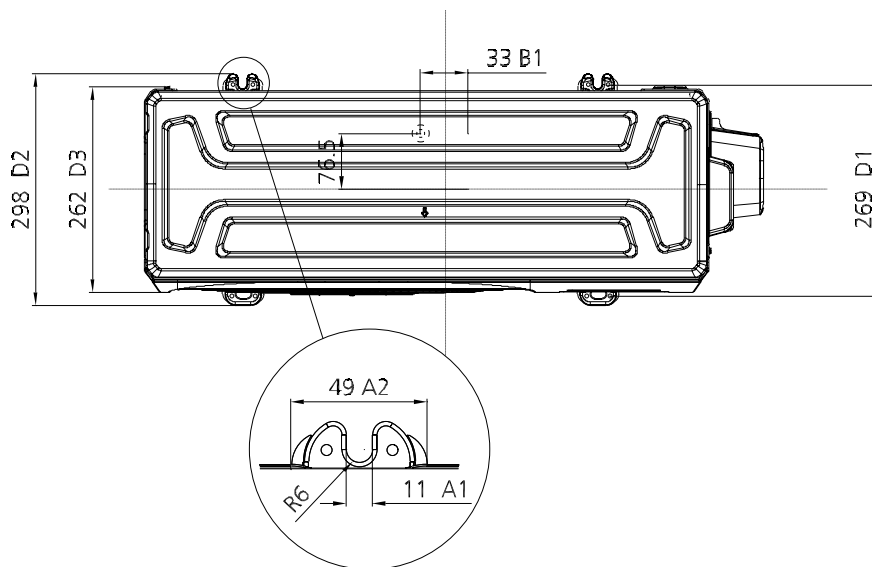
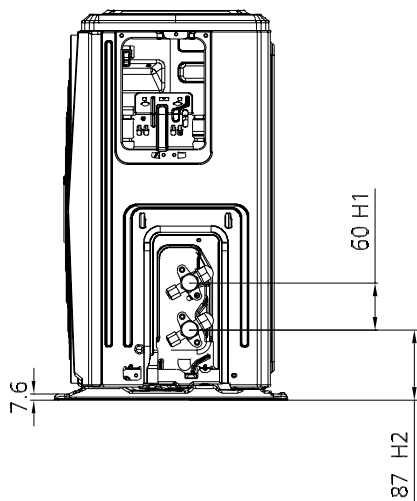
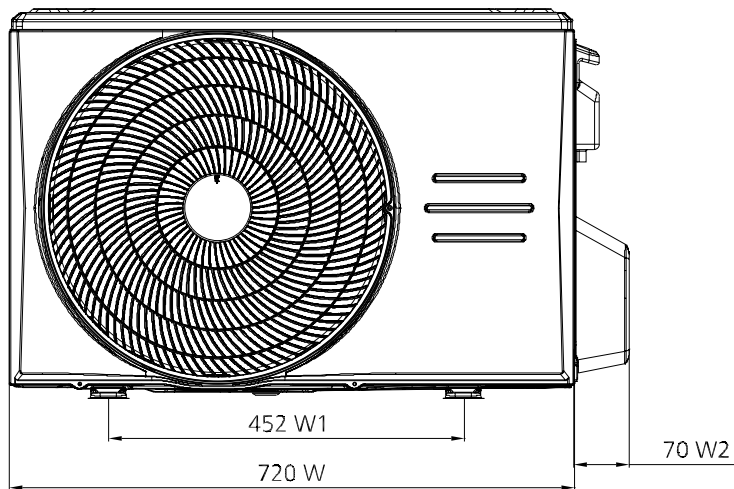
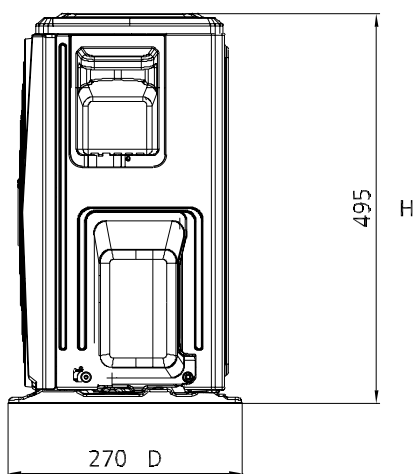
MODEL	STANDARD
RG10N7(2HS)/BGEF	Sterownik bezprzewodowy
WIFI SK-110	Moduł WiFi do sterowania aplikacją MSmartHome
MODEL	OPCJA
WDC-86E/K	Sterownik przewodowy, indywidualny
Multi Function Board	Moduł rozszerzeń portów, możliwość podłączenia zaawansowanych sterowników: indywidualne, grupowe, centralne, BMS, pracy naprzemiennej, port ON/OFF i alarm
KJR-120C1 (z MFB)	Sterownik przewodowy z harmonogramem tygodniowym
KJR-150A (z MFB)	Sterownik grupowy (wymaga WDC-86E/K)
KJR-120X (z MFB)	Sterownik grupowy oraz pracy naprzemiennej
CCM-30 (z MFB)	Sterownik centralny podstawowy
CCM-180A/WS (z MFB)	Sterownik centralny z dotykowym ekranem 6,2" i harmonogramem
M/17222000A55250	Interfejs diagnostyczny Dr. Smart

WYMIARY JEDNOSTKI WEWNĘTRZNEJ



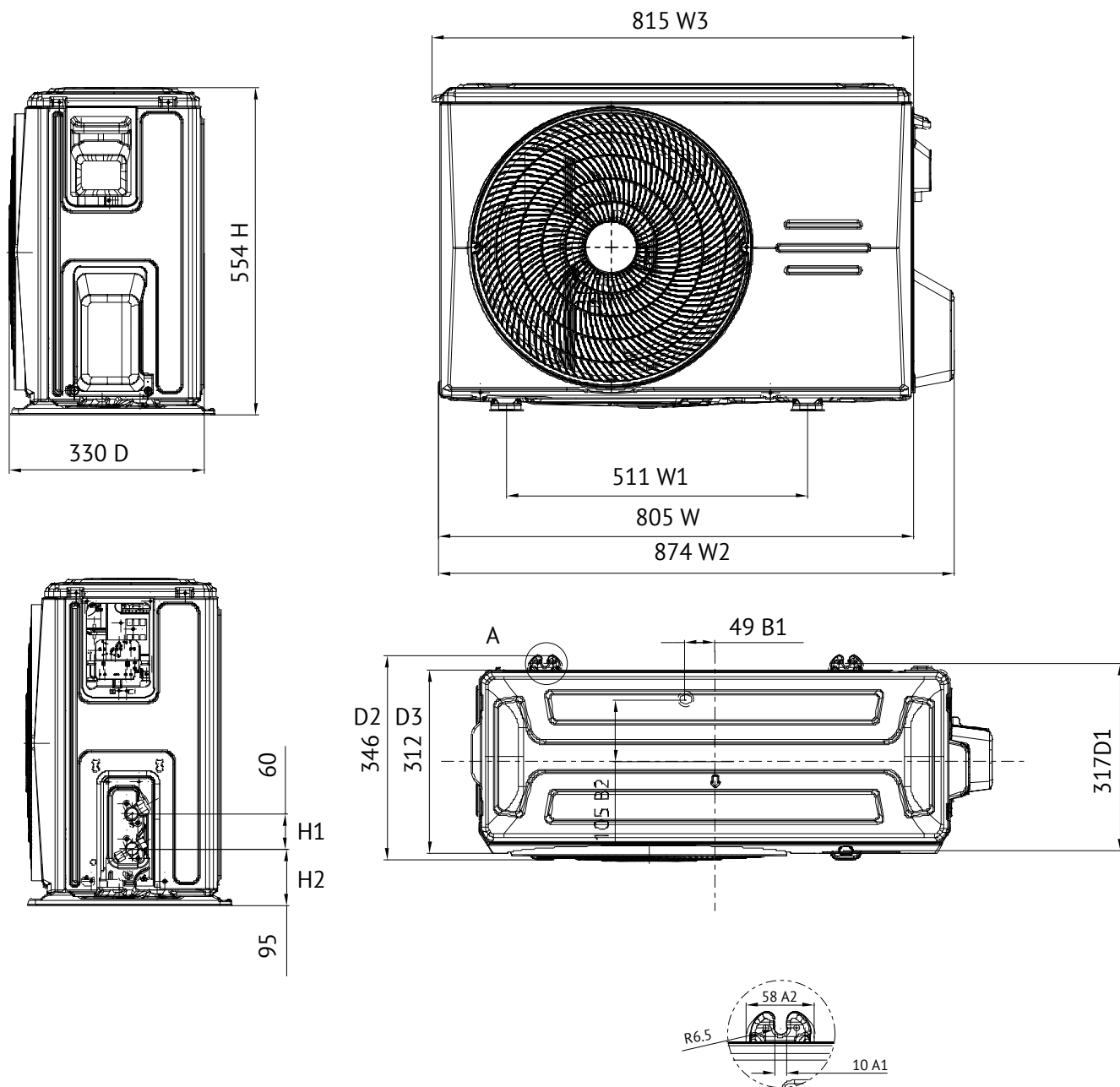
WYDAJNOŚĆ	W	D	H
2.8 / 3.6 kW	812	199	299
5.3 kW	968	225	320

WYMIARY JEDNOSTKI ZEWNĘTRZNEJ



WYMIARY JEDNOSTKI ZEWNĘTRZNEJ

.HOME





NIEZAWODNOŚĆ



Grzałka karteru sprężarki i tacy ociekowej



Prędkość wentylatora



Powłoka antykorozyjna lameli



Detekcja wycieku czynnika



Chłodzenie w niskich temperaturach



Podłączenie odpływu skroplin z 2 stron



Tryb awaryjny

KOMFORT



Ciepły start



Nawiew 3D



Funkcja 8°C



Tryb cichy



Turbo



Wachlowanie żaluzji pionowe i poziome



Funkcja Follow Me



Auto-restart



Timer

OSZCZĘDNOŚĆ



Funkcja ECO



Funkcja snu



Tryb Gear



7 prędkości jednostki wewnętrznej



Standby 1W

ZDROWIE



Active Clean 56°C



Filtr wysokiej gęstości



Inne filtry

STEROWANIE



Tryb serwisowy



Sterownik przewodowy



Sterownik centralny



WiFi



Multi Function Board



Port ON/OFF



Port alarmowy

• - funkcje opcjonalne

SUPER
grzanie



SEER
A+++

SCOP
A++

R32
EKO



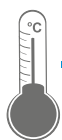
.HOME

SERIA
**XTREME SAVE
WARMER**

PRACA CAŁOROCZNA

Rozwiązanie Midea dla ekstremalnych warunków zewnętrznych. Seria Xtreme Save Warmer gwarantuje komfort ciepły przez cały rok.

UNIKATOWE CECHY:



-30°

GRZANIE DO -30°C

Jednostki zewnętrzne wyposażone w grzałkę tacy skroplin, grzałkę karteru sprężarki oraz funkcję inteligentnego defrostu zwiększające sprawność pracy w skrajnie niskich temperaturach powietrza zewnętrznego. To idealne rozwiązanie do pracy całorocznej, jako jedyne źródło grzania niedużych obiektów.



FUNKCJA 8°C

Klimatyzator w trybie grzania może utrzymać temperaturę dyżurną w pomieszczeniu do 8°C przy minimalnym zużyciu energii. Zapobiega to nadmiernemu wychłodzeniu podczas dłuższej nieobecności użytkowników.



CIEPŁY START

Przy uruchomieniu klimatyzatora w funkcji grzania, na początku nawiewane powietrze może być chłodne. Aby tego uniknąć funkcja "ciepły start" gwarantuje, że po włączeniu klimatyzatora wentylator uruchamia się z pewnym opóźnieniem (czeka aż wymiennik się ogrzeje).

DANE TECHNICZNE

SERIA
XTREME SAVE
WARMER

Komplet				KAG-W09NXD1-C1	KAG-W12NXD1-C1	KAG-W18NXD0-B1	KAG-W24NXD0-B1
Jednostka wewnętrzna				AG-09NXD1-IH	AG-12NXD1-IH	AG-18NXD0-IH	AG-24NXD0-IH
Jednostka zewnętrzna				X2-09N8D6-OH	X2-12N8D6-OH	X3-18N8D0-OH	X4-24N8D0-OH
Zasilanie (V/faza/Hz)				220-240/1/50	220-240/1/50	220-240/1/50	220-240/1/50
Chłodzenie	Wydajność	Nominalna	kW	2,6	3,5	5,3	7,0
		Min-Max	kW	1,02-3,22	1,38-4,31	3,39-5,9	2,11-8,21
	Nominalny pobór mocy		kW	0,63	1,01	1,55	2,4
	EER		kW/kW	4,14	3,48	3,42	2,92
	SEER			8,8	8,5	7,0	6,4
	Klasa efektywności energetycznej			A+++	A+++	A++	A++
Grzanie	Wydajność	Nominalna	kW	3,2	3,8	5,6	7,3
		Min-Max	kW	0,82-3,37	1,07-4,38	3,08-5,85	1,55-8,21
	Nominalny pobór mocy		kW	0,65	0,98	1,75	2,13
	COP		kW/kW	4,92	3,88	3,20	3,43
	SCOP			4,6	4,6	4,0	4,0
	Klasa efektywności energetycznej			A++	A++	A+	A+
Maksymalny pobór prądu			A	11	11	13	19
Wymiary (szer. x gł. x wys.)			mm	835x208x295	835x208x295	969x241x320	1083x244x336
Waga			kg	8,7	8,7	11,2	13,6
Jednostka wewnętrzna	Przepływ powietrza (niski/średni/wysoki)		m³/h	300/360/560	310/370/630	500/600/800	610/770/1090
	Poziom ciśnienia akustycznego (cichy/niski/średni/wysoki)		dB(A)	19/22/31/37	21/22/33/39	25/31/37/41	27/34,5/37/46
	Poziom mocy akustycznej		dB(A)	54	55	56	62
	Pobór mocy jednostki wewnętrznej		W	50	50	50	50
Jednostka zewnętrzna	Wymiary (szer. x gł. x wys.)		mm	765x303x555	765x303x555	805x330x554	890x342x673
	Waga		kg	26,7	26,7	33,5	43,9
	Przepływ powietrza		m³/h	2150	2200	2100	3500
	Poziom ciśnienia akustycznego		dB(A)	54,0	55	57	60
Poziom mocy akustycznej		dB(A)	58	61	65	67	
Czynnik chłodniczy			Typ / Ilość	- / kg	R32 / 0,62	R32 / 1,1	R32 / 1,45
Rury chłodnicze	Ciecz/gaz		mm	Φ6,35 / Φ9,52	Φ6,35 / Φ9,52	Φ6,35 / Φ12,7	Φ9,52 / Φ15,9
	Max. długość / Max. różnica poziomów		m	25 / 10	25 / 10	30 / 20	50 / 25
Średnica odpływu skroplin			mm	Φ25	Φ25	Φ25	Φ25
Rekomendowane zakresy temperatury pracy (zewnątrzne)			Chłodzenie	°C	-25 ~ 50		
			Grzanie	°C	-30 ~ 30		

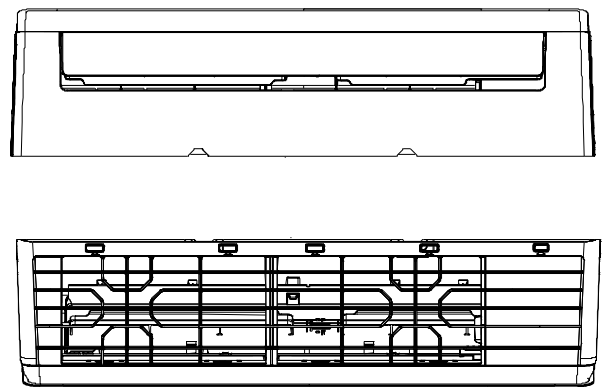
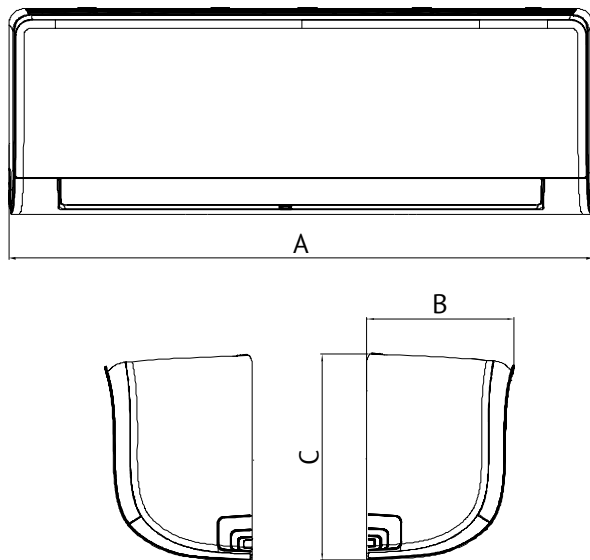
Adnotacja:

Wydajność urządzenia jest ustalona na podstawie następujących warunków: **Chłodzenie:** temperatura wewnętrzna 27°C DB/19°C WB; temperatura zewnętrzna 35°C DB/24°C WB. **Grzanie:** temperatura wewnętrzna 20°C DB/15°C WB; temperatura zewnętrzna 7°C DB/6°C WB. Długość orurowania: Długość połączenia rur wynosi 7,5m, różnica poziomów wynosi 0. Urządzenie zawiera fluorowane gazy cieplarniane (R32 GWP=675).

STEROWANIE I AKCESORIA

MODEL	STANDARD
RG10A(B2S)/BGEF	Sterownik bezprzewodowy
MODEL	OPCJA
WDC-86E/K	Sterownik indywidualny przewodowy podstawowy
SK-105	Sterowanie WiFi z aplikacji Midea Air, sterowanie głosowe
Multi Function Board	Rozszerzenie portów, możliwość podłączenia zaawansowanych sterowników: przewodowe, centralne, BMS, port ON/OFF i alarm
KJR-120C1 (z MFB)	Sterownik przewodowy z programatorem tygodniowym
KJR-120X (z MFB)	Sterownik przewodowy grupowy oraz pracy naprzemiennej
KJR-150A (z MFB)	Kontroler grupowy (wymaga WDC-86E/K)
CCM-15 (z MFB)	Sterownik centralny bez wyświetlacza (możliwość sterownia przez komputer)
CCM-30 (z MFB)	Sterownik centralny podstawowy
CCM-180A/WS (z MFB)	Sterownik centralny z dotykowym ekranem i harmonogramem
M/17222000A55250	Interfejs diagnostyczny Dr. Smart

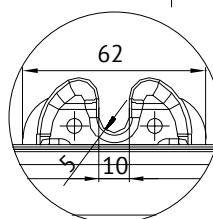
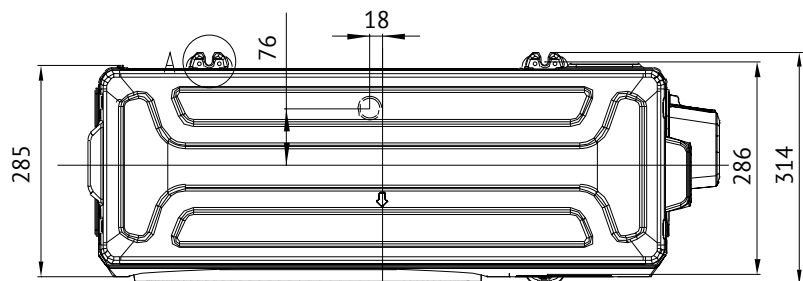
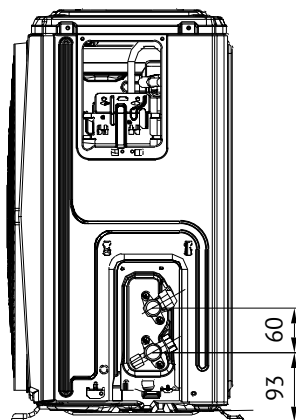
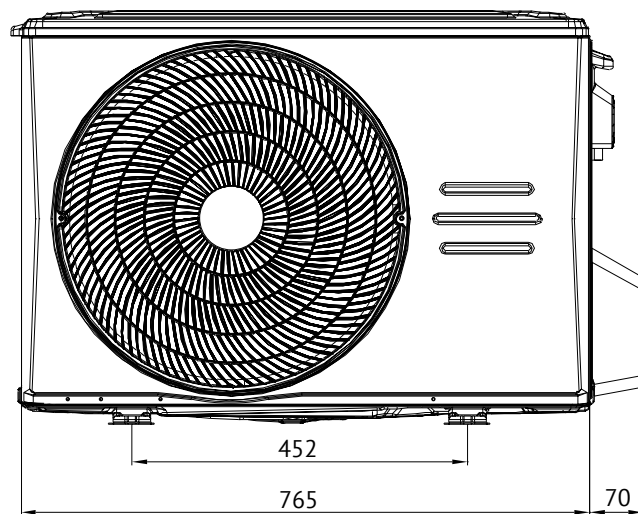
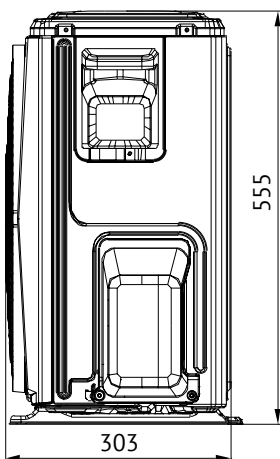
WYMIARY JEDNOSTKI WEWNĘTRZNEJ



MODEL / WYMIARY [mm]	A	B	C
2.6 / 3.5 kW	835	208	295
5.3 kW	969	241	320
7.0 kW	1083	244	336

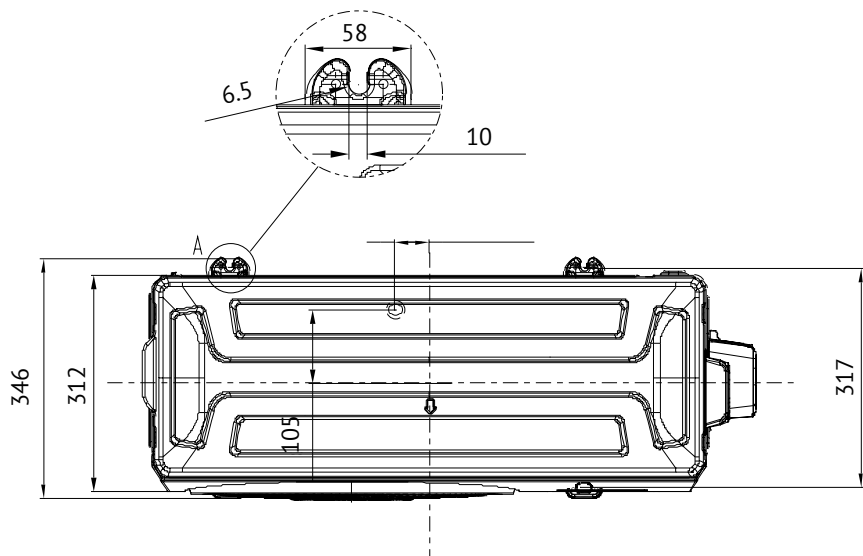
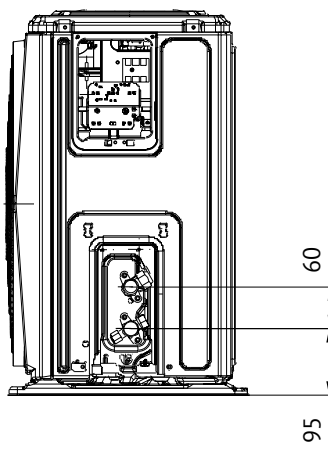
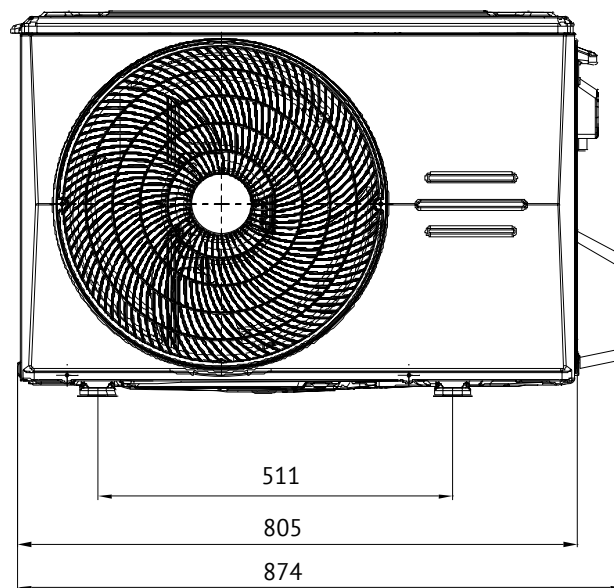
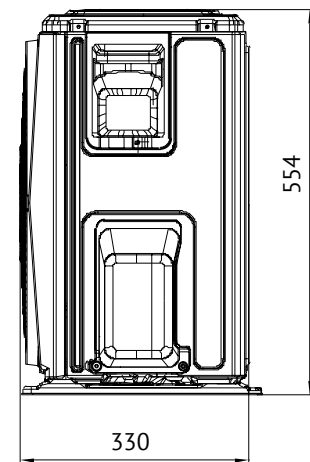
WYMIARY JEDNOSTKI ZEWNĘTRZNEJ

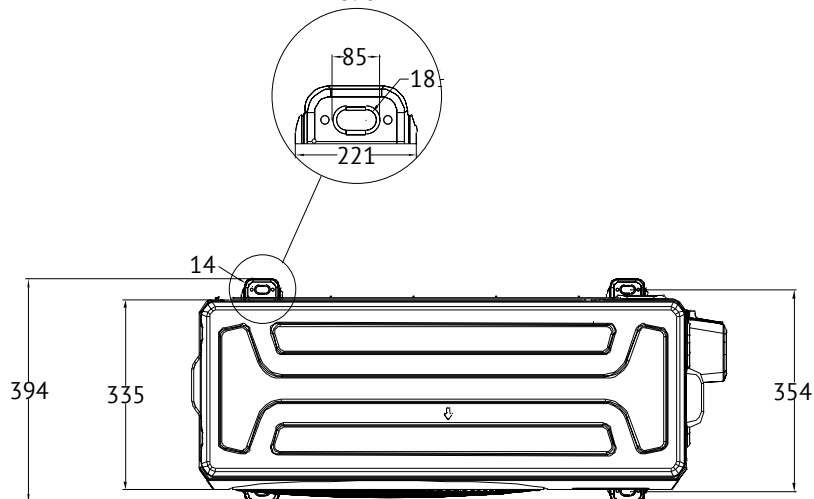
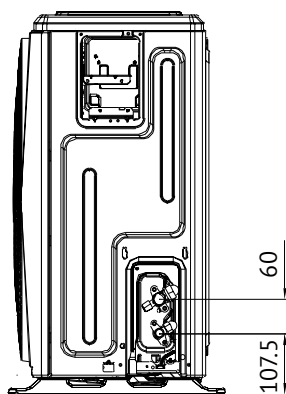
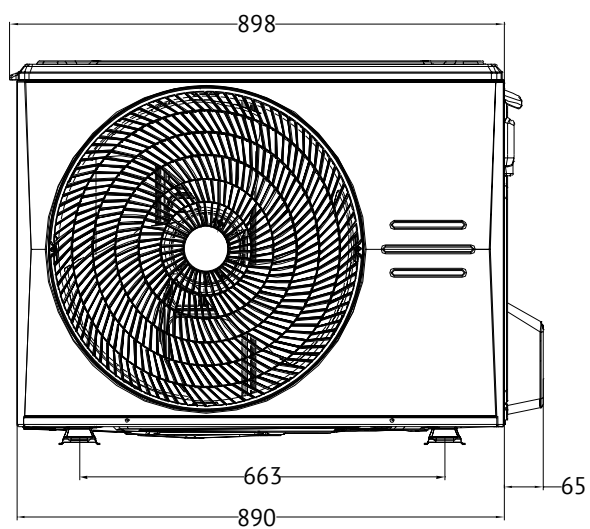
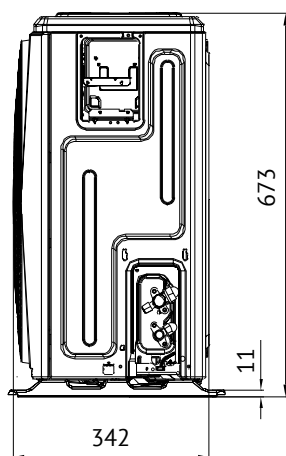
X2-09N8D6-OH, X2-12N8D6-OH



.HOME

WYMIARY JEDNOSTKI ZEWNĘTRZNEJ







NIEZAWODNOŚĆ



Prędkość wentylatora



Powłoka antykorozyjna lameli



Chłodzenie w niskich temperaturach



Detekcja wycieku czynnika



Podłączenie odpływu skroplin z 2 stron



Tryb awaryjny

KOMFORT



Ciepły start



Nawiew 3D



Funkcja 8°C



Tryb cichy



Turbo



Wachlowanie żaluzji pionowe i poziome



Funkcja Follow Me



Auto-restart



Timer



Funkcja Breeze



Mono i multi

OSZCZĘDNOŚĆ



Funkcja ECO



Funkcja snu



Tryb Gear



7 prędkości jednostki wewnętrznej



Standby 1W

ZDROWIE



Lampa UV



Active Clean 56°C



Filtr wysokiej gęstości



Inne filtry

STEROWANIE



Tryb serwisowy



Sterownik przewodowy



Sterownik centralny



WiFi



Multi Function Board



Port ON/OFF



Port alarmowy

- funkcje opcjonalne



SEER
A+++

SCOP
A++

R32
EKO



.HOME

SERIA **XTREME SAVE UV**

**USUWA Z POWIETRZA
DO 99,9% WIRUSÓW I BAKTERII**

Seria Xtreme Save zapewnia minimalny pobór energii elektrycznej i maksymalne oszczędności. Dodatkowo dzięki wbudowanej lampie UV powietrze zostaje oczyszczone.

UNIKATOWE CECHY:



OCZYSZCZANIE POWIETRZA LAMPĄ UV

Diody UV umieszczone wewnątrz klimatyzatora usuwają do 99,9% wirusów, bakterii, pleśni i drobnoustrojów zapewniając zdrowe i czyste powietrze w pomieszczeniu.



CHŁODZENIE A+++

Wydajne i jednocześnie energooszczędne chłodzenie. Najwyższa klasa energetyczna A+++ gwarantuje niskie pobory energii elektrycznej.



CICHA PRACA

Najcichszy na rynku! Zaledwie 19dB(A) sprawia, że możesz pracować lub odpoczywać bez zbędnych zakłóceń.

DANE TECHNICZNE

SERIA
XTREME SAVE
UV

Komplet				KAGU-09NXD1-B1	KAGU-12NXD1-B1	KAGU-18NXD0-B1	KAGU-24NXD0-B1
Jednostka wewnętrzna				AGU-09NXD1-I	AGU-12NXD1-I	AGU-18NXD0-I	AGU-24NXD0-I
Jednostka zewnętrzna				X2-09N8D6-O	X2-12N8D6-O	X3-18N8D0-O	X4-24N8D0-O
Zasilanie (V/faza/Hz)				220-240/1/50	220-240/1/50	220-240/1/50	220-240/1/50
Chłodzenie	Wydajność	Nominalna	kW	2,6	3,5	5,3	7,0
		Min-Max	kW	1,02-3,22	1,38-4,31	3,39-5,9	2,11-8,21
	Nominalny pobór mocy		kW	0,63	1,01	1,55	2,4
	EER		kW/kW	4,14	3,48	3,42	2,92
	SEER			8,8	8,5	7,0	6,4
	Klasa efektywności energetycznej			A+++	A+++	A++	A++
Grzanie	Wydajność	Nominalna	kW	3,2	3,8	5,6	7,3
		Min-Max	kW	0,82-3,37	1,07-4,38	3,08-5,85	1,55-8,21
	Nominalny pobór mocy		kW	0,651	0,977	1,75	2,13
	COP		kW/kW	4,92	3,92	3,20	3,43
	SCOP			4,6	4,6	4,0	4,0
	Klasa efektywności energetycznej			A++	A++	A+	A+
Maksymalny pobór prądu			A	11	11	13	19
Wymiary (szer. x gł. x wys.)			mm	835x208x295	835x208x295	969x241x320	1083x244x336
Waga			kg	8,7	8,7	11,2	13,6
Jednostka wewnętrzna	Przepływ powietrza (niski/średni/wysoki)		m³/h	300/360/560	310/370/630	500/600/800	610/770/1090
	Poziom ciśnienia akustycznego (cichy/niski/średni/wysoki)		dB(A)	19/22/31/37	21/22/33/39	25/31/37/41	27/34,5/37/46
	Poziom mocy akustycznej		dB(A)	54	55	56	62
	Pobór mocy jednostki wewnętrznej		W	50	50	50	50
Jednostka zewnętrzna	Wymiary (szer. x gł. x wys.)		mm	765x303x555	765x303x555	805x330x554	890x342x673
	Waga		kg	26,7	26,7	33,5	43,9
	Przepływ powietrza		m³/h	2150	2200	2100	3500
	Poziom ciśnienia akustycznego		dB(A)	54	55	57	60
	Poziom mocy akustycznej		dB(A)	58	61	65	67
Czynnik chłodniczy			Typ / Ilość	- / kg	R32 / 0,62	R32 / 1,1	R32 / 1,45
Rury chłodnicze	Ciecz/gaz		mm	Φ6,35 / Φ9,52	Φ6,35 / Φ9,52	Φ6,35 / Φ12,7	Φ9,52 / Φ15,9
	Max. długość / Max. różnica poziomów		m	25 / 10	25 / 10	30 / 20	50 / 25
Średnica odpływu skroplin			mm	Φ25	Φ25	Φ25	Φ25
Rekomendowane zakresy temperatury pracy (zewnątrzne)			Chłodzenie	°C	-20 ~ 50		
			Grzanie	°C	-20 ~ 30		

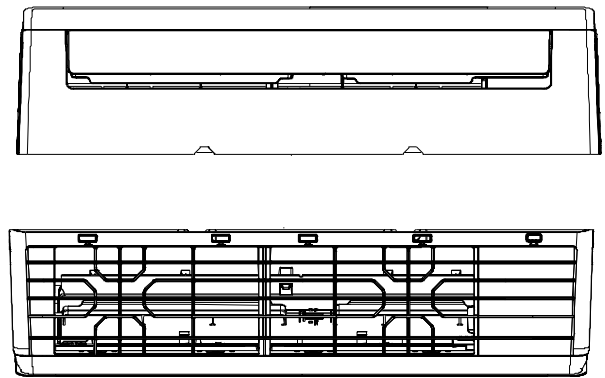
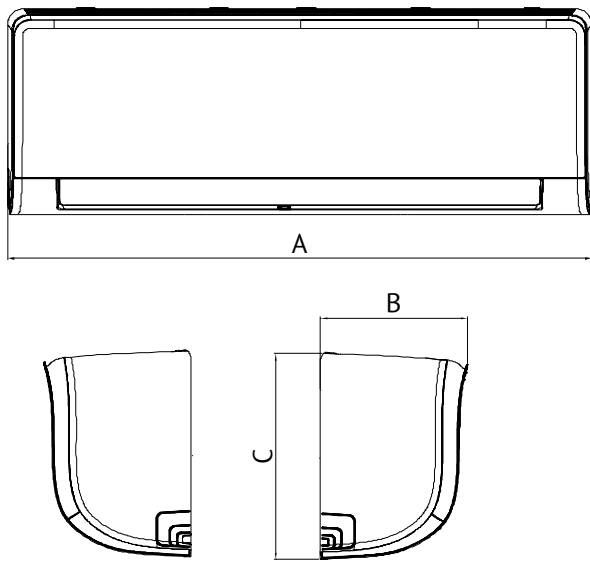
Adnotacja:

Wydajność urządzenia jest ustalona na podstawie następujących warunków: **Chłodzenie:** temperatura wewnętrzna 27°C DB/19°C WB; temperatura zewnętrzna 35°C DB/24°C WB. **Grzanie:** temperatura wewnętrzna 20°C DB/15°C WB; temperatura zewnętrzna 7°C DB/6°C WB. Długość orurowania: Długość połączenia rur wynosi 7,5m, różnica poziomów wynosi 0. Urządzenie zawiera fluorowane gazy cieplarniane (R32 GWP=675).

STEROWANIE I AKCESORIA

MODEL	STANDARD
RG10A1(B2S)/BGEF	Sterownik bezprzewodowy
MODEL	OPCJA
WDC-86E/K	Sterownik indywidualny przewodowy podstawowy
SK-105	Sterowanie WiFi z aplikacji Midea Air, sterowanie głosowe
Multi Function Board	Rozszerzenie portów, możliwość podłączenia zaawansowanych sterowników: przewodowe, centralne, BMS, port ON/OFF i alarm
KJR-120C1 (z MFB)	Sterownik przewodowy z programatorem tygodniowym
KJR-120X (z MFB)	Sterownik przewodowy grupowy oraz pracy naprzemiennej
KJR-150A (z MFB)	Kontroler grupowy (wymaga WDC-86E/K)
CCM-15 (z MFB)	Sterownik centralny bez wyświetlacza (możliwość sterownia przez komputer)
CCM-30 (z MFB)	Sterownik centralny podstawowy
CCM-180A/WS (z MFB)	Sterownik centralny z dotykowym ekranem i harmonogramem
M/17222000A55250	Interfejs diagnostyczny Dr. Smart

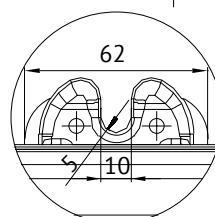
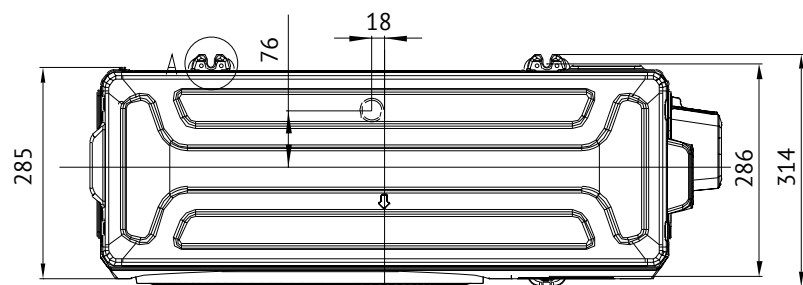
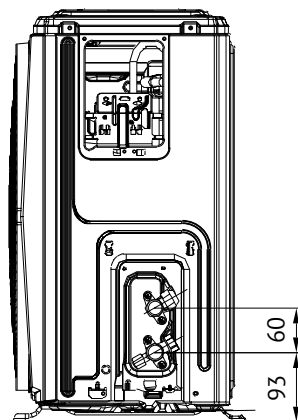
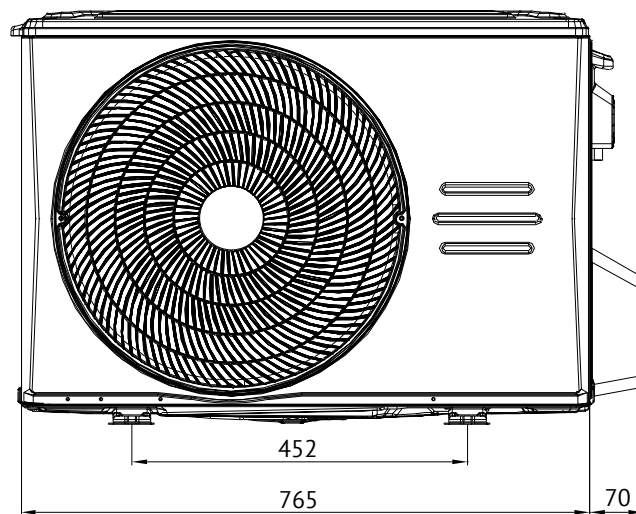
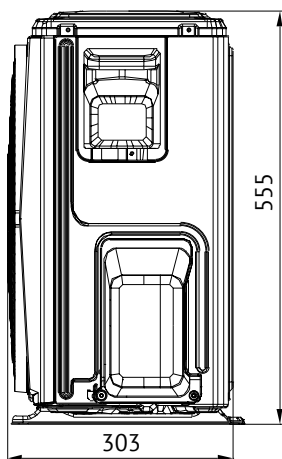
WYMIARY JEDNOSTKI WEWNĘTRZNEJ



MODEL / WYMIARY [mm]	A	B	C
2.6 / 3.5 kW	835	208	295
5.3 kW	969	241	320
7.0 kW	1083	244	336

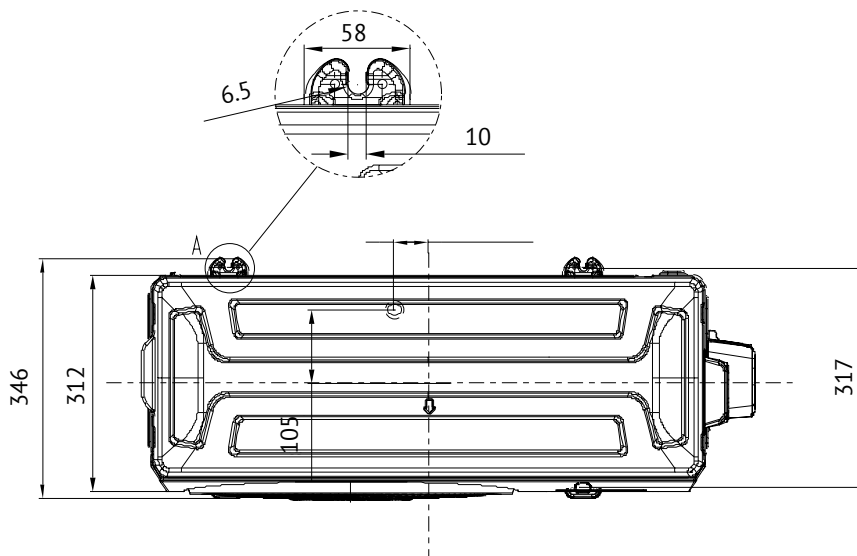
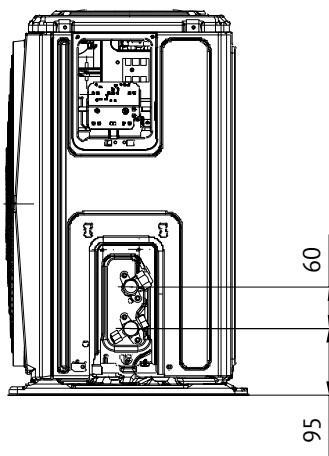
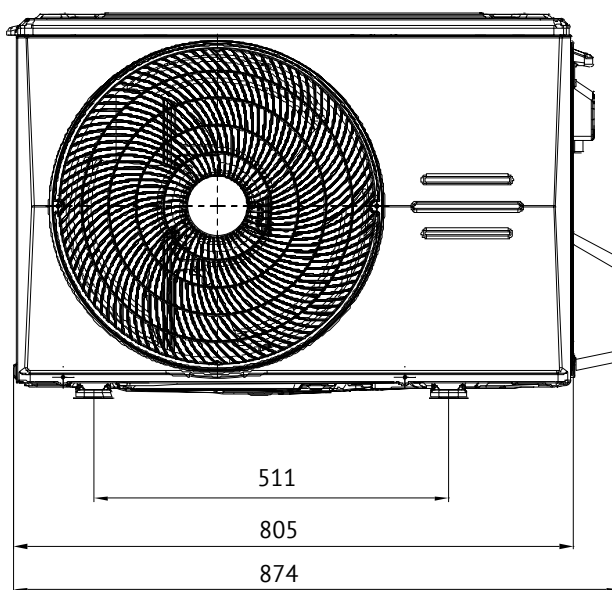
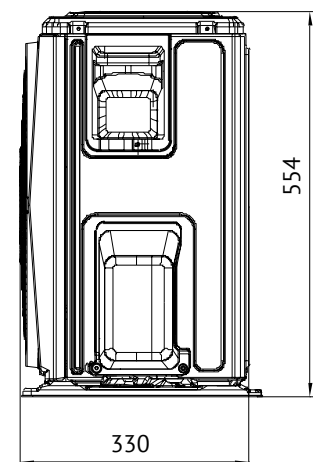
WYMIARY JEDNOSTKI ZEWNĘTRZNEJ

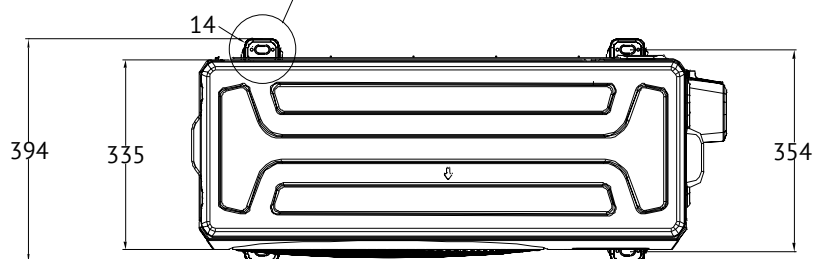
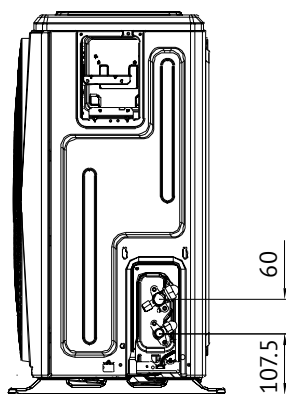
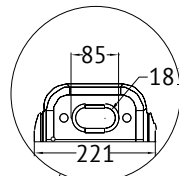
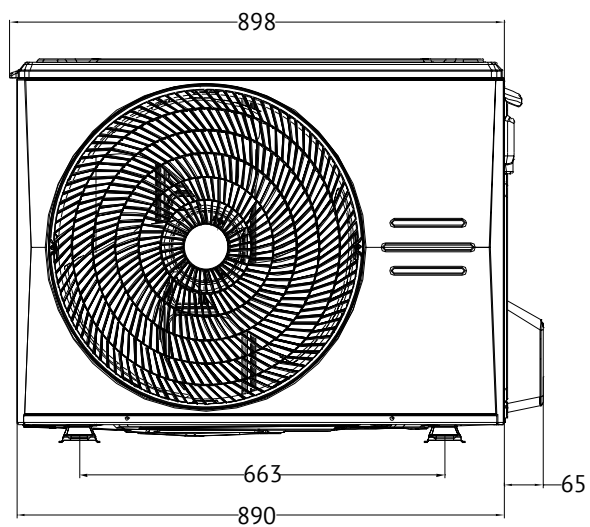
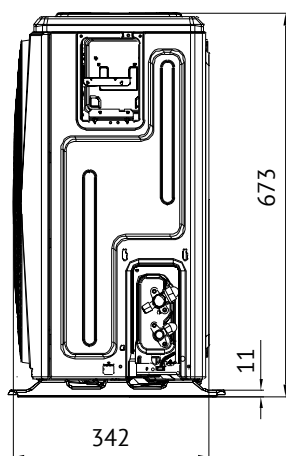
X2-09N8D6-O, X2-12N8D6-O



.HOME

WYMIARY JEDNOSTKI ZEWNĘTRZNEJ







NIEZAWODNOŚĆ



Prędkość wentylatora



Powłoka antykorozyjna lameli



Chłodzenie w niskich temperaturach



Detekcja wycieku czynnika



Podłączenie odpływu skroplin z 2 stron



Tryb awaryjny

KOMFORT



Ciepły start



Nawiew 3D



Funkcja 8°C



Tryb cichy



Turbo



Wachlowanie żaluzji pionowe i poziome



Funkcja Follow Me



Auto-restart



Timer



Mono i multi



Funkcja Breeze

OSZCZĘDNOŚĆ



Funkcja ECO



Funkcja snu



Tryb Gear



7 prędkości jednostki wewnętrznej



Standby 1W

ZDROWIE



Active Clean 56°C



Jonizator powietrza



Filtr wysokiej gęstości



Inne filtry

STEROWANIE



Tryb serwisowy



Sterownik przewodowy



Sterownik centralny



WiFi



Multi Function Board



Port ON/OFF



Port alarmowy

- funkcje opcjonalne

ECO
rozwiązanie



SEER
A+++

SCOP
A++

R32
EKO



.HOME

SERIA **XTREME SAVE**

**DO 60% OSZCZĘDNOŚCI
ENERGII ELEKTRYCZNEJ**

Seria Xtreme Save zapewnia minimalny pobór energii elektrycznej i maksymalne oszczędności. Dodatkowo dzięki wbudowanemu jonizatorowi powietrze zostaje oczyszczone.

UNIKATOWE CECHY:



CHŁODZENIE A+++

Wydajne i jednocześnie energooszczędne chłodzenie. Najwyższa klasa energetyczna A+++ gwarantuje niskie pobory energii elektrycznej.



CICHA PRACA

Najcichszy na rynku! Zaledwie 19dB(A) sprawia, że możesz pracować lub odpoczywać bez zbędnych zakłóceń.



TRYB OSZCZĘDZANIA ENERGII

Tryb GEAR oferuje trzy opcje mocy roboczej: 50-75-100%. Przy pomocy pilota można regulować moc jednostki zewnętrznej, a tym samym zużycie energii elektrycznej.

DANE TECHNICZNE

SERIA
XTREME SAVE

Komplet				KAG-09NXD1-C1	KAG-12NXD1-C1	KAG-18NXD0-B1	KAG-24NXD0-B1
Jednostka wewnętrzna				AG-09NXD1-H	AG-12NXD1-H	AG-18NXD0-I	AG-24NXD0-I
Jednostka zewnętrzna				X2-09N8D6-O	X2-12N8D6-O	X3-18N8D0-O	X4-24N8D0-O
Zasilanie (V/faza/Hz)				220-240/1/50	220-240/1/50	220-240/1/50	220-240/1/50
Chłodzenie	Wydajność	Nominalna	kW	2,6	3,5	5,3	7,0
		Min-Max	kW	1,02-3,22	1,38-4,31	3,39-5,9	2,11-8,21
	Nominalny pobór mocy		kW	0,63	1,01	1,55	2,4
	EER		kW/kW	4,14	3,48	3,42	2,92
	SEER			8,8	8,5	7,0	6,4
	Klasa efektywności energetycznej			A+++	A+++	A++	A++
Grzanie	Wydajność	Nominalna	kW	3,2	3,8	5,6	7,3
		Min-Max	kW	0,82-3,37	1,07-4,38	3,08-5,85	1,55-8,21
	Nominalny pobór mocy		kW	0,651	0,977	1,75	2,13
	COP		kW/kW	4,92	3,92	3,20	3,43
	SCOP			4,6	4,6	4,0	4,0
	Klasa efektywności energetycznej			A++	A++	A+	A+
Maksymalny pobór prądu			A	11	11	13	19
Wymiary (szer. x gł. x wys.)			mm	835x208x295	835x208x295	969x241x320	1083x244x336
Waga			kg	8,7	8,7	11,2	13,6
Jednostka wewnętrzna	Przepływ powietrza (niski/średni/wysoki)		m³/h	300/360/560	310/370/630	500/600/800	610/770/1090
	Poziom ciśnienia akustycznego (cichy/niski/średni/wysoki)		dB(A)	19/22/31/37	21/22/33/39	25/31/37/41	27/34,5/37/46
	Poziom mocy akustycznej		dB(A)	54	55	56	62
	Pobór mocy jednostki wewnętrznej		W	50	50	50	50
Jednostka zewnętrzna	Wymiary (szer. x gł. x wys.)		mm	765x303x555	765x303x555	805x330x554	890x342x673
	Waga		kg	26,7	26,7	33,5	43,9
	Przepływ powietrza		m³/h	2150	2200	2100	3500
	Poziom ciśnienia akustycznego		dB(A)	54	55	57	60
Poziom mocy akustycznej		dB(A)	58	61	65	67	
Czynnik chłodniczy			Typ / Ilość	- / kg	R32 / 0,62	R32 / 1,1	R32 / 1,45
Rury chłodnicze	Ciecz/gaz		mm	Φ6,35 / Φ9,52	Φ6,35 / Φ9,52	Φ6,35 / Φ12,7	Φ9,52 / Φ15,9
	Max. długość / Max. różnica poziomów		m	25 / 10	25 / 10	30 / 20	50 / 25
Średnica odpływu skroplin			mm	Φ25	Φ25	Φ25	Φ25
Rekomendowane zakresy temperatury pracy (zewnętrzne)			Chłodzenie	°C	-20 ~ 50		
			Grzanie	°C	-20 ~ 30		

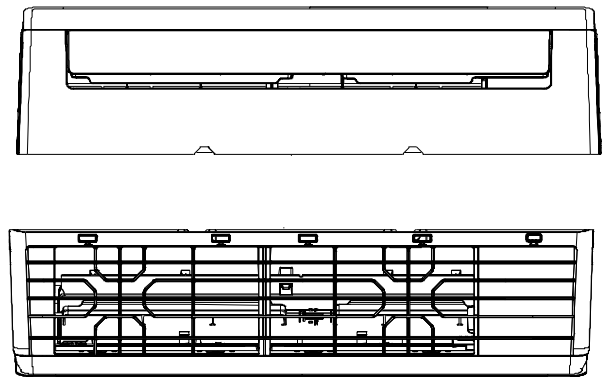
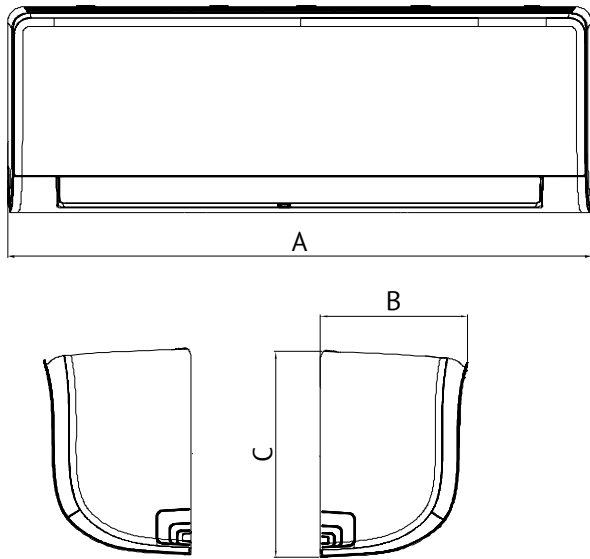
Adnotacja:

Wydajność urządzenia jest ustalona na podstawie następujących warunków: **Chłodzenie:** temperatura wewnętrzna 27°C DB/19°C WB; temperatura zewnętrzna 35°C DB/24°C WB. **Grzanie:** temperatura wewnętrzna 20°C DB/15°C WB; temperatura zewnętrzna 7°C DB/6°C WB. Długość orurowania: Długość połączenia rur wynosi 7,5m, różnica poziomów wynosi 0. Urządzenie zawiera fluorowane gazy cieplarniane (R32 GWP=675).

STEROWANIE I AKCESORIA

MODEL	STANDARD
RG10A1(B2S)/BGEF	Sterownik bezprzewodowy
MODEL	OPCJA
WDC-86E/K	Sterownik indywidualny przewodowy podstawowy
SK-105	Sterowanie WiFi z aplikacji Midea Air, sterowanie głosowe
Multi Function Board	Rozszerzenie portów, możliwość podłączenia zaawansowanych sterowników: przewodowe, centralne, BMS, port ON/OFF i alarm
KJR-120C1 (z MFB)	Sterownik przewodowy z programatorem tygodniowym
KJR-120X (z MFB)	Sterownik przewodowy, zaawansowany z harmonogramem tygodniowymi i sterowaniem grupowym
KJR-150A (z MFB)	Kontroler grupowy (wymaga WDC-86E/K)
CCM-15 (z MFB)	Sterownik centralny bez wyświetlacza (możliwość sterownia przez komputer)
CCM-30 (z MFB)	Sterownik centralny podstawowy
CCM-180A/WS (z MFB)	Sterownik centralny z dotykowym ekranem i harmonogramem
M/17222000A55250	Interfejs diagnostyczny Dr. Smart

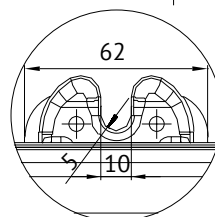
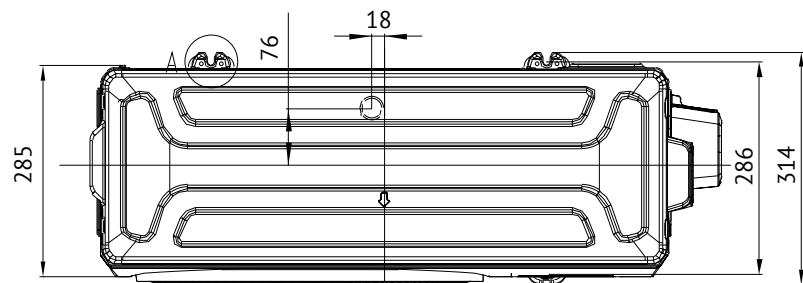
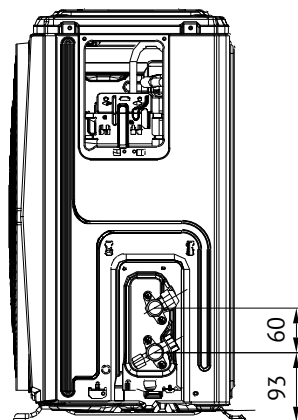
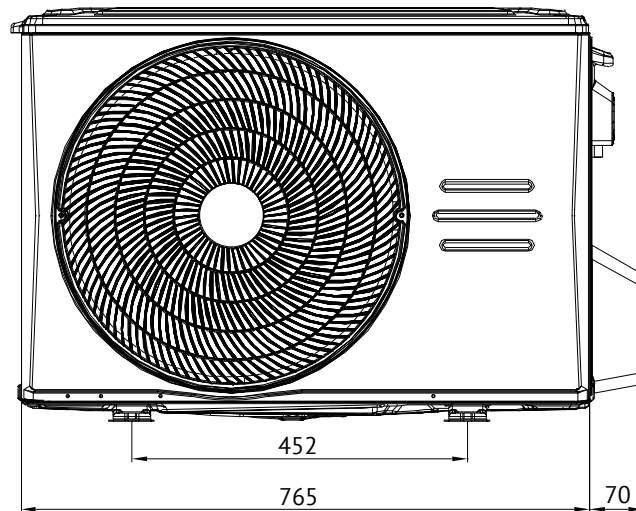
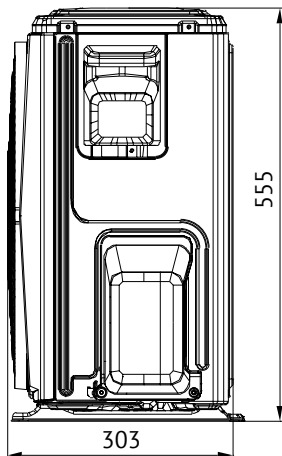
WYMIARY JEDNOSTKI WEWNĘTRZNEJ



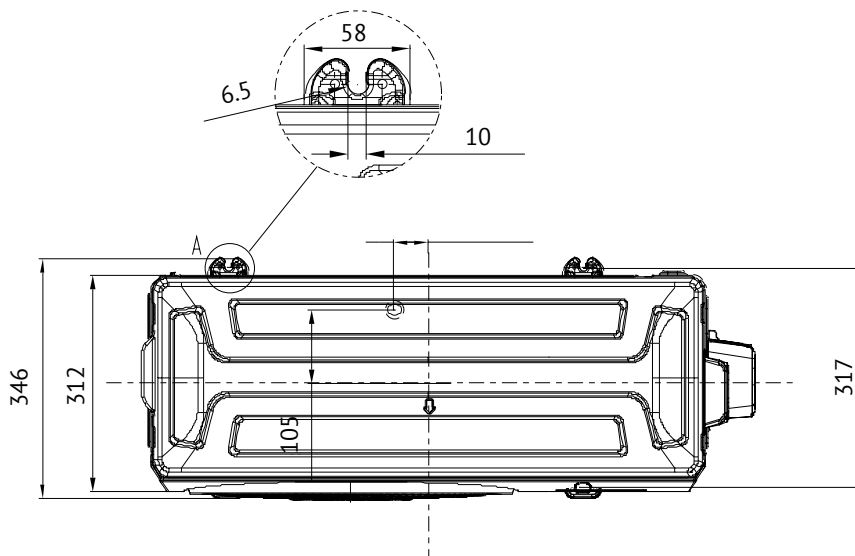
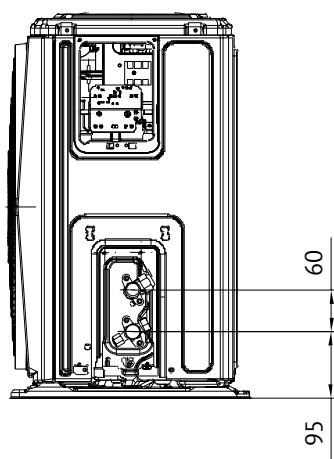
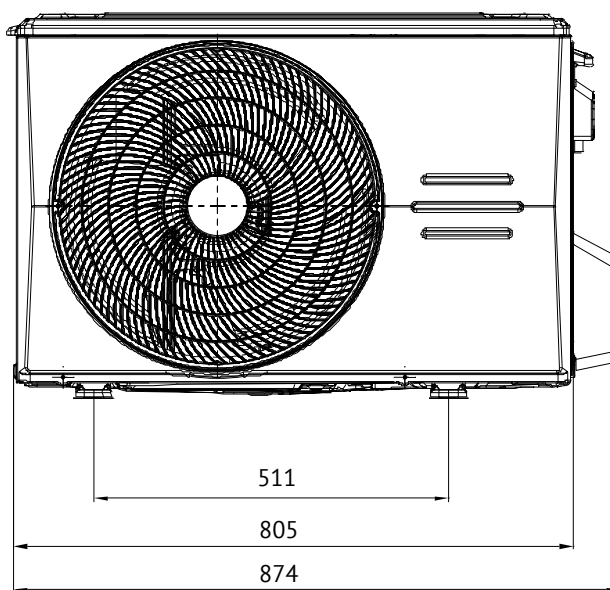
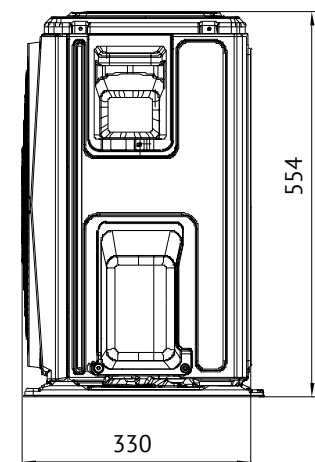
MODEL / WYMIARY [mm]	A	B	C
2.6 / 3.5 kW	835	208	295
5.3 kW	969	241	320
7.0 kW	1083	244	336

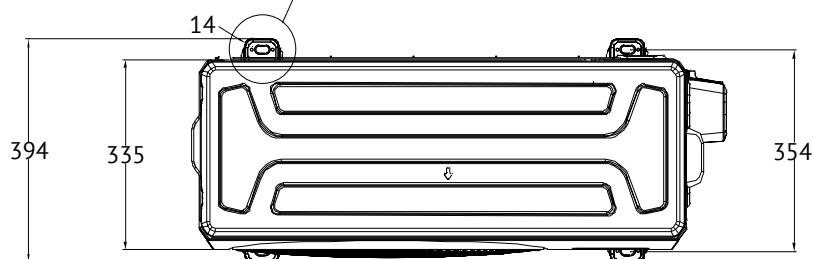
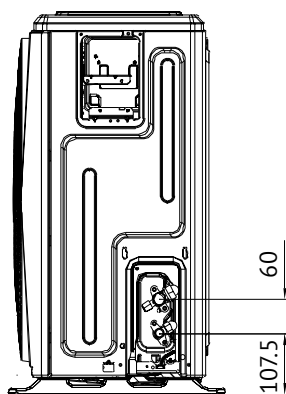
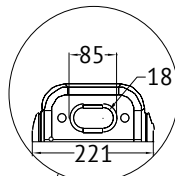
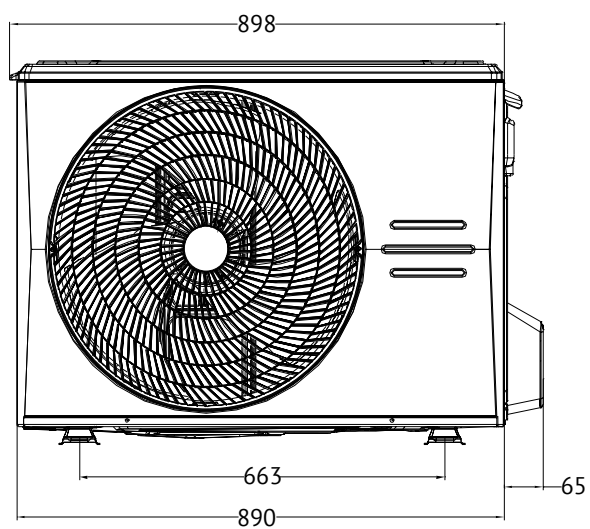
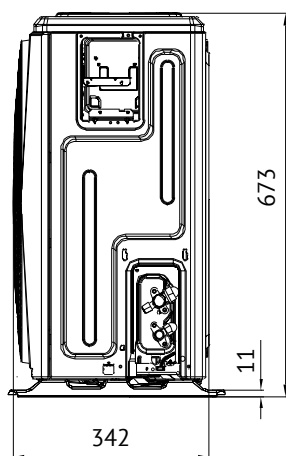
WYMIARY JEDNOSTKI ZEWNĘTRZNEJ

X2-09N8D6-O, X2-12N8D6-O



.HOME







NIEZAWODNOŚĆ



KOMFORT



OSZCZĘDNOŚĆ



ZDROWIE



STEROWANIE



• - funkcje opcjonalne



SEER
A++

SCOP
A+

R32
EKO



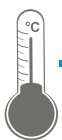
.HOME

SERIA BLANC WARMER

**POMPA CIEPŁA
POWIETRZE-POWIETRZE**

Sposób na ekonomiczne i ekologiczne ogrzewanie! Kompaktowe pompy ciepła zapewnią optymalne warunki w pomieszczeniu przez cały rok.

UNIKATOWE CECHY:



-30°

GRZANIE DO -30°C

Jednostki zewnętrzne wyposażone w grzałkę tacy ociekowej skroplin, podgrzewanie kompresora oraz funkcję inteligentnego defrostu zwiększające sprawność pracy w skrajnie niskich temperaturach powietrza zewnętrznego. To idealne rozwiązanie do pracy całorocznej, jako jedyne źródło grzania pomieszczeń.



WIFI

Steruj swoją klimatyzacją, gdziekolwiek jesteś. Zdalna kontrola nad urządzeniem przy pomocy aplikacji Midea Air poszerza dostępną funkcjonalność, a także pozwala na sterowanie głosowe.



ACTIVE CLEAN 56°C

Technologia zapewniająca precyzyjną czystość wnętrza urządzenia. Funkcja Active Clean działa poprzez wygrzewanie parownika w temperaturze 56°C. Wysoka temperatura wyparza węzownicę oraz oczyszcza jednostkę wewnętrzną usuwając z wymiennika ciepła kurz, pleśń i grzyby, które mogą powodować nieprzyjemne zapachy i rozwój bakterii.

DANE TECHNICZNE

SERIA
**BLANC
WARMER**

Komplet			KBPW-B09N8-A1H	KBPW-B12N8-A1H	KBPW-B18N8-A1H	KBPW-B24N8-A1H		
Jednostka wewnętrzna			AGBPW-09NXD0-IH	AGBPW-12NXD0-IH	AGBPW-18NXD0-IH	AGBPW-24NXD0-IH		
Jednostka zewnętrzna			X1BPW-09N8D0-OH	X1BPW-12N8D0-OH	X3BPW-18N8D0-OH	X4BPW-24N8D0-OH		
Zasilanie (V/faza/Hz)			220-240/1/50					
Chłodzenie	Wydajność	Nominalna	kW	2,6	3,5	5,3	7,0	
		Min-Max	kW	1,02~3,22	1,38~4,31	3,4~5,9	2,1~8,21	
	Nominalny pobór mocy		kW	0,73	1,10	1,55	2,40	
	EER		kW/kW	3,55	3,19	3,42	2,92	
	SEER			7,4	7,0	7,0	6,4	
	Klasa efektywności energetycznej			A++	A++	A++	A++	
Grzanie	Wydajność	Nominalna	kW	2,9	3,8	5,6	7,3	
		Min-Max	kW	0,82~3,37	1,07~4,38	3,1~5,85	1,55~8,21	
	Nominalny pobór mocy		kW	0,80	1,06	1,78	2,16	
	COP		kW/kW	3,76	3,71	3,18	3,44	
	SCOP			4,1	4,2	4,0	4,0	
	Klasa efektywności energetycznej			A+	A+	A+	A+	
Maksymalny pobór prądu		A	10	10	13	19		
Jednostka wewnętrzna	Wymiary (szer. x gł. x wys.)		mm	726x210x291	835x208x295	969x241x320	1083x244x336	
	Waga		kg	8,0	8,7	11,2	13,6	
	Pobór mocy jednostki wewnętrznej		W	50	40	36	58	
	Przepływ powietrza (niski/średni/wysoki)		m³/h	330/460/520	350/400/530	500/600/800	610/770/1090	
	Poziom ciśnienia akustycznego (cichy/niski/średni/wysoki)		dB(A)	20/22/32/37	21/22/32/37	20/31/37/41	21/34,5/37/46	
	Poziom mocy akustycznej		dB(A)	54	56	56	62	
Jednostka zewnętrzna	Wymiary (szer. x gł. x wys.)		mm	720x270x495	720x270x495	805x330x554	890x342x673	
	Waga		kg	23,5	23,7	33,5	43,9	
	Przepływ powietrza		m³/h	1850	1850	2100	3500	
	Poziom ciśnienia akustycznego		dB(A)	55,5	55	57	60	
	Poziom mocy akustycznej		dB(A)	62	62	65	67	
	Czynnik chłodniczy		Typ / Ilość	- / kg	R32 / 0,6	R32 / 0,65	R32 / 1,1	R32 / 1,45
Rury chłodnicze	Ciecz / gaz		mm	Ø6,35 / Ø9,52	Ø6,35 / Ø9,52	Ø6,35 / Ø12,7	Ø9,52 / Ø15,9	
	Max. długość / Max. różnica poziomów		m	25 / 10	25 / 10	30 / 20	50 / 25	
Średnica odpływu skroplin			mm	Ø16	Ø16	Ø16	Ø16	
Rekomendowane zakresy temperatury pracy (zewnątrzne)			Chłodzenie	°C				-20 ~ 50
			Grzanie	°C				-30 ~ 24

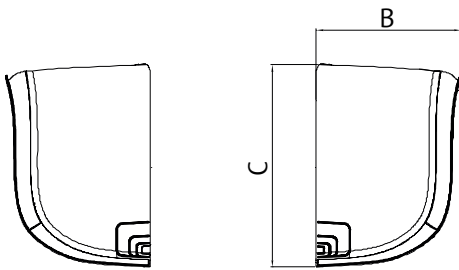
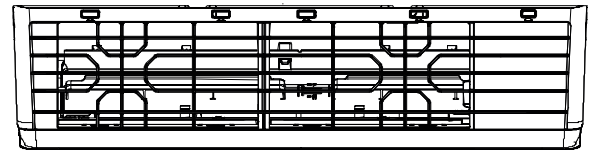
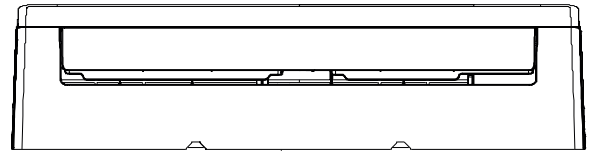
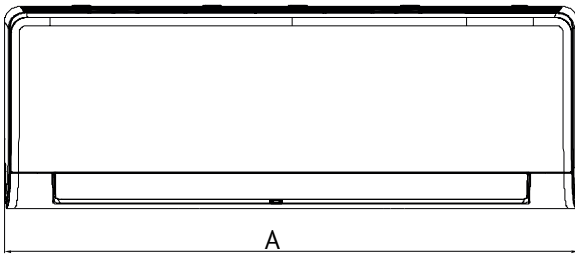
Adnotacja:

Wydajność urządzenia jest ustalona na podstawie następujących warunków: **Chłodzenie:** temperatura wewnętrzna 27°C DB/19°C WB; temperatura zewnętrzna 35°C DB/24°C WB. **Grzanie:** temperatura wewnętrzna 20°C DB/15°C WB; temperatura zewnętrzna 7°C DB/6°C WB. Długość orurowania: Długość połączenia rur wynosi 7,5m, różnica poziomów wynosi 0. Urządzenie zawiera fluorowane gazy cieplarniane (R32 GWP=675).

STEROWANIE I AKCESORIA

MODEL	STANDARD
RG10A1(B2S)/BGEF	Sterownik bezprzewodowy
SK-105	Sterowanie WiFi z aplikacji Midea M-Smart Home, sterowanie głosowe
MODEL	OPCJA
WDC-86E/K	Sterownik indywidualny przewodowy podstawowy
Multi Function Board	Rozszerzenie portów, możliwość podłączenia zaawansowanych sterowników: przewodowe, centralne, BMS, port ON/OFF i alarm
KJR-120C1 (z MFB)	Sterownik przewodowy z programatorem tygodniowym
KJR-120X (z MFB)	Sterownik przewodowy, zaawansowany z harmonogramem tygodniowymi i sterowaniem grupowym
KJR-150A (z MFB)	Kontroler grupowy (wymaga WDC-86E/K)
CCM-15 (z MFB)	Sterownik centralny bez wyświetlacza (możliwość sterownia przez komputer)
CCM-30 (z MFB)	Sterownik centralny podstawowy
CCM-180A/WS (z MFB)	Sterownik centralny z dotykowym ekranem i harmonogramem
M/17222000A55250	Interfejs diagnostyczny Dr. Smart

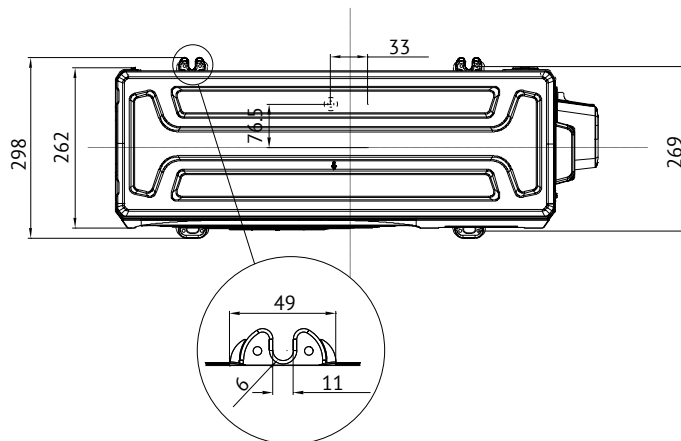
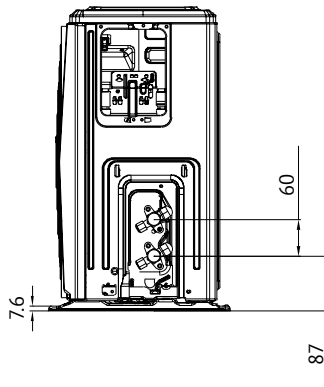
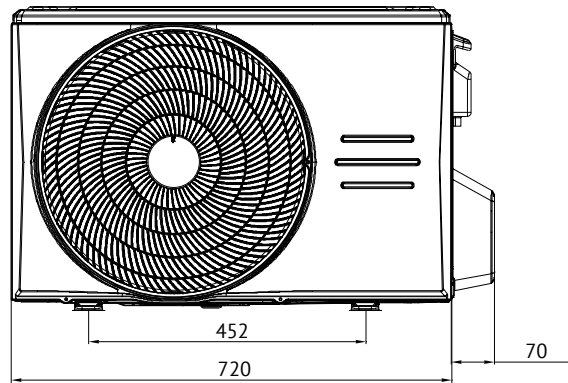
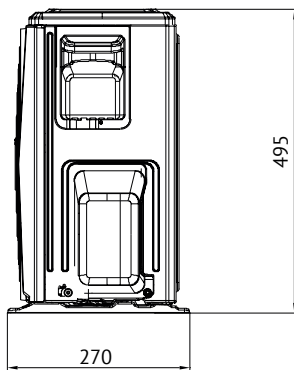
WYMIARY JEDNOSTKI WEWNĘTRZNEJ



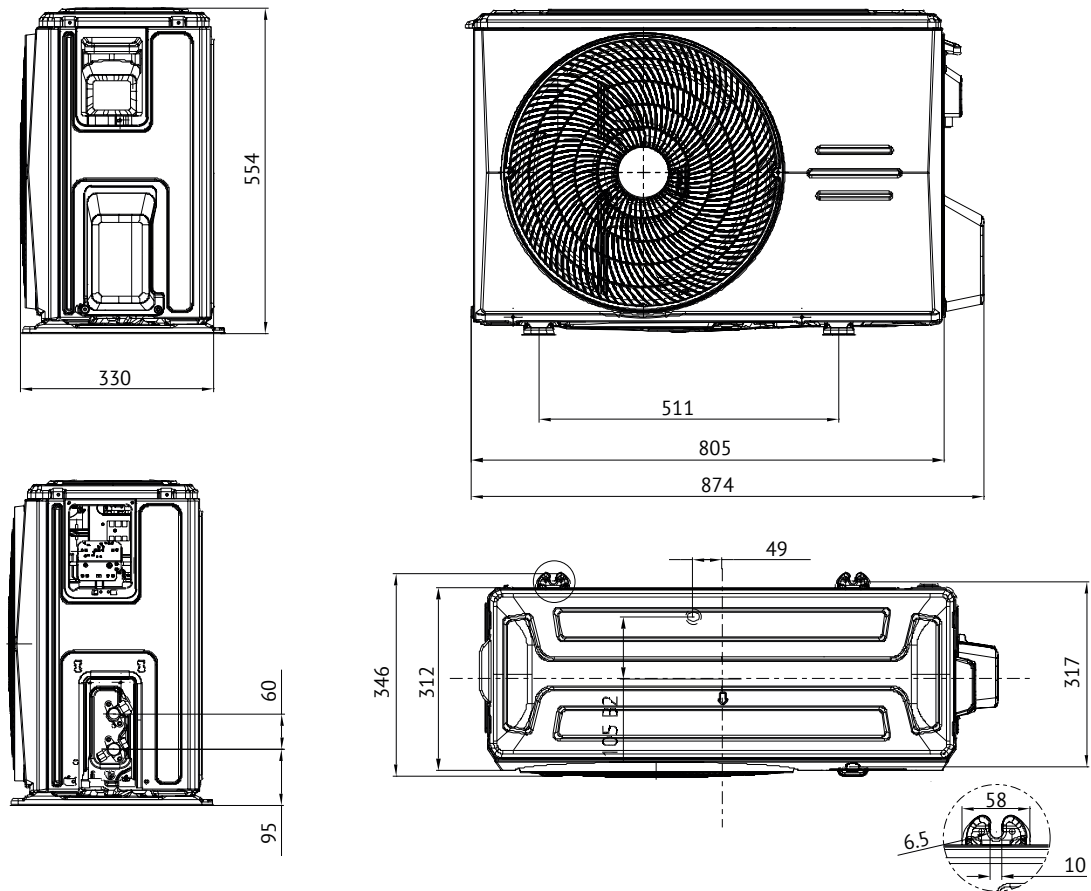
MODEL / WYMIARY [mm]	A	B	C
2.6 kW	726	210	291
3.5 kW	835	208	295
5.3 kW	969	241	320
7.0 kW	1083	244	336

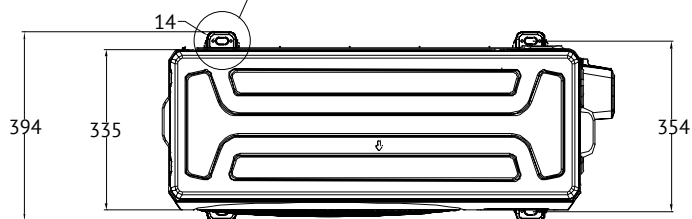
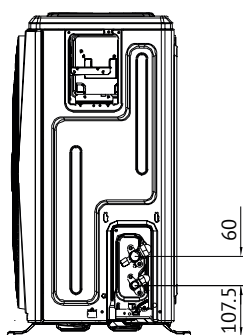
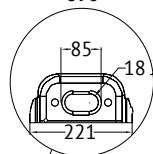
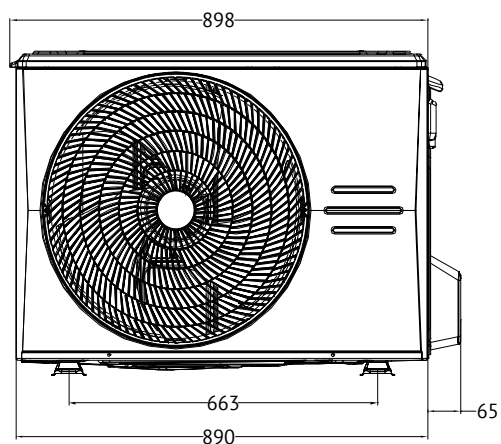
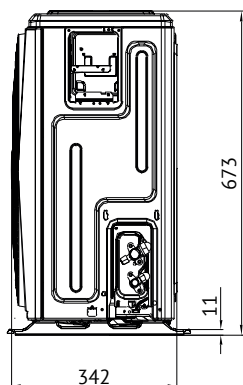
WYMIARY JEDNOSTKI ZEWNĘTRZNEJ

X1BP-09N8D0-OH, X1BP-12N8D0-OH



WYMIARY JEDNOSTKI ZEWNĘTRZNEJ







NIEZAWODNOŚĆ



Prędkość wentylatora



Powłoka antykorozyjna lameli



Detekcja wycieku czynnika



Podłączenie odpływu skroplin z 2 stron



Chłodzenie w niskich temperaturach



Tryb awaryjny

KOMFORT



Ciepły start



Funkcja 8°C



Tryb cichy



Turbo



Wachlowanie żaluzji pionowe i poziome



Auto-restart



Timer



Mono i multi



Funkcja Follow Me



Funkcja Breeze

OSZCZĘDNOŚĆ



Funkcja ECO



Funkcja snu



12 prędkości jednostki wewnętrznej



Standby 1W

ZDROWIE



Active Clean 56°C



Jonizator powietrza



Filtr bioHEPA



Filtr złożony



Inne filtry

STEROWANIE



WiFi



Tryb serwisowy



Sterownik przewodowy



Sterownik centralny



Multi Function Board



Port ON/OFF



Port alarmowy

• - funkcje opcjonalne



SERIA **BLANC PRO**

**KOMFORT
I BEZPIECZEŃSTWO**

Eleganckie i kompaktowe klimatyzatory wyposażone w funkcje poprawy jakości powietrza, zapewniają optymalne warunki w pomieszczeniu i energooszczędną pracę.

UNIKATOWE CECHY:



JONIZATOR POWIETRZA

Wbudowany w urządzenie jonizator, uwalniając jony ujemne i małe jony dodatnie eliminuje z otoczenia nieprzyjemne zapachy, alergeny, dym i pyłki.



WIFI

Steruj swoją klimatyzacją, gdziekolwiek jesteś. Zdalna kontrola nad urządzeniem przy pomocy aplikacji Midea Air poszerza dostępną funkcjonalność, a także pozwala na sterowanie głosowe.



ACTIVE CLEAN 56°C

Technologia zapewniająca precyzyjną czystość wnętrza urządzenia. Funkcja Active Clean działa poprzez wygrzewanie parownika w temperaturze 56°C. Wysoka temperatura wyparza węzownicę oraz oczyszcza jednostkę wewnętrzną usuwając z wymiennika ciepła kurz, pleśń i grzyby, które mogą powodować nieprzyjemne zapachy i rozwój bakterii.



Komplet			KBP-B09N8-A1	KBP-B12N8-A1	KBP-B18N8-A1	KBP-B24N8-A1	
Jednostka wewnętrzna			AGBP-09NXD0-I	AGBP-12NXD0-I	AGBP-18NXD0-I	AGBP-24NXD0-I	
Jednostka zewnętrzna			X1BP-09N8D0-O	X1BP-12N8D0-O	X3BP-18N8D0-O	X4BP-24N8D0-O	
Zasilanie (V/faza/Hz)			220-240/1/50				
Chłodzenie	Wydajność	Nominalna	kW	2.6	3.5	5.3	7.0
		Min-Max	kW	1.02~3.22	1.38~4.31	3.4~5.9	2.1~8.21
	Nominalny pobór mocy		kW	0.73	1.10	1.55	2.40
	EER		kW/kW	3.55	3.19	3.42	2.92
	SEER			7.4	7.0	7.0	6.4
	Klasa efektywności energetycznej			A++	A++	A++	A++
Grzanie	Wydajność	Nominalna	kW	2.9	3.8	5.6	7.3
		Min-Max	kW	0.82~3.37	1.07~4.38	3.1~5.85	1.55~8.21
	Nominalny pobór mocy		kW	0.77	1.03	1.75	2.13
	COP		kW/kW	3.76	3.71	3.18	3.44
	SCOP			4.1	4.2	4.0	4.0
	Klasa efektywności energetycznej			A+	A+	A+	A+
Maksymalny pobór prądu		A	10	10	13	19	
Jednostka wewnętrzna	Wymiary (szer. x gł. x wys.)		mm	726x210x291	835x208x295	969x241x320	1083x244x336
	Waga		kg	8.0	8.7	11.2	13.6
	Pobór mocy jednostki wewnętrznej		W	50	40	36	58
	Przepływ powietrza (niski/średni/wysoki)		m³/h	330/460/520	350/400/530	500/600/800	610/770/1090
	Poziom ciśnienia akustycznego (cichy/niski/średni/wysoki)		dB(A)	20/22/32/37	21/22/32/37	20/31/37/41	21/34.5/37/46
	Poziom mocy akustycznej		dB(A)	54	56	56	62
Jednostka zewnętrzna	Wymiary (szer. x gł. x wys.)		mm	720x270x495	720x270x495	805x330x554	890x342x673
	Waga		kg	23.5	23.7	33.5	43.9
	Przepływ powietrza		m³/h	1850	1850	2100	3500
	Poziom ciśnienia akustycznego		dB(A)	55.5	55	57	60
	Poziom mocy akustycznej		dB(A)	62	62	65	67
	Czynnik chłodniczy		Typ / Ilość	- / kg	R32 / 0.6	R32 / 0.65	R32 / 1.1
Rury chłodnicze	Ciecz / gaz		mm	Ø6.35 / Ø9.52	Ø6.35 / Ø9.52	Ø6.35 / Ø12.7	Ø9.52 / Ø15.9
	Max. długość / Max. różnica poziomów		m	25 / 10	25 / 10	30 / 20	50 / 25
Średnica odpływu skroplin			mm	Ø16	Ø16	Ø16	Ø16
Rekomendowane zakresy temperatury pracy (zewnątrzne)			Chłodzenie	°C			-20 ~ 50
			Grzanie	°C			-15 ~ 24

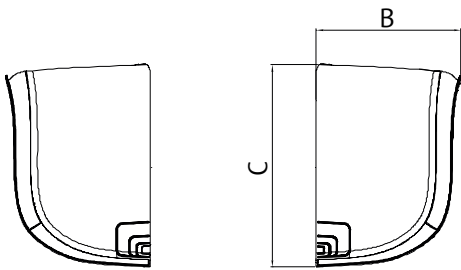
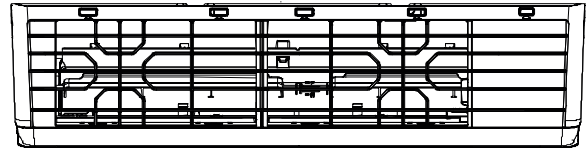
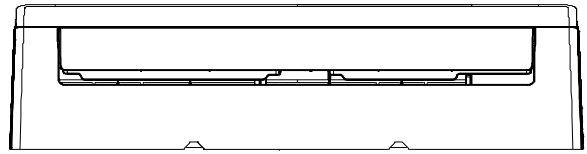
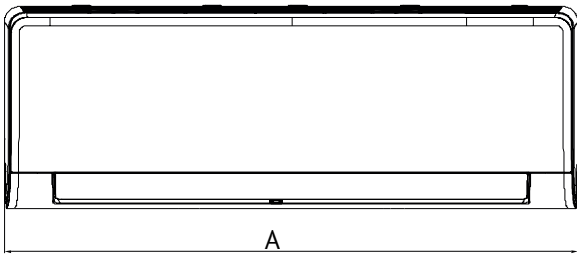
Adnotacja:

Wydajność urządzenia jest ustalona na podstawie następujących warunków: **Chłodzenie:** temperatura wewnętrzna 27°C DB/19°C WB; temperatura zewnętrzna 35°C DB/24°C WB. **Grzanie:** temperatura wewnętrzna 20°C DB/15°C WB; temperatura zewnętrzna 7°C DB/6°C WB. Długość orurowania: Długość połączenia rur wynosi 7,5m, różnica poziomów wynosi 0. Urządzenie zawiera fluorowane gazy cieplarniane (R32 GWP=675).

STEROWANIE I AKCESORIA

MODEL	STANDARD
RG10A1(B2S)/BGEF	Sterownik bezprzewodowy
SK-105	Sterowanie WiFi z aplikacji Midea Air, sterowanie głosowe
MODEL	OPCJA
WDC-86E/K	Sterownik indywidualny przewodowy podstawowy
Multi Function Board	Rozszerzenie portów, możliwość podłączenia zaawansowanych sterowników: przewodowe, centralne, BMS, port ON/OFF i alarm
KJR-120C1 (z MFB)	Sterownik przewodowy z programatorem tygodniowym
KJR-120X (z MFB)	Sterownik przewodowy, zaawansowany z harmonogramem tygodniowymi i sterowaniem grupowym
KJR-150A (z MFB)	Kontroler grupowy (wymaga WDC-86E/K)
CCM-15 (z MFB)	Sterownik centralny bez wyświetlacza (możliwość sterownia przez komputer)
CCM-30 (z MFB)	Sterownik centralny podstawowy
CCM-180A/WS (z MFB)	Sterownik centralny z dotykowym ekranem i harmonogramem
M/17222000A55250	Interfejs diagnostyczny Dr. Smart

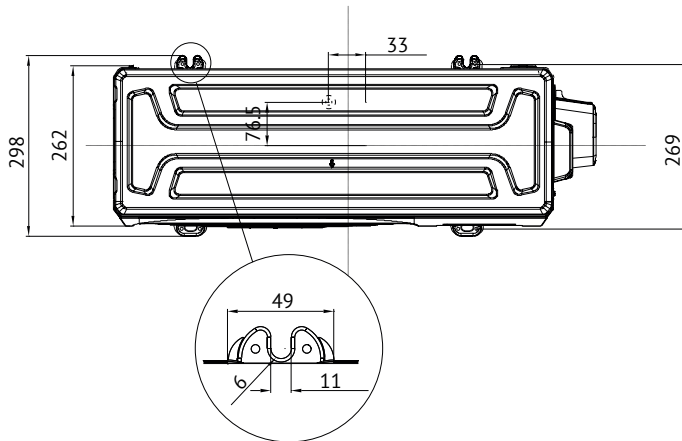
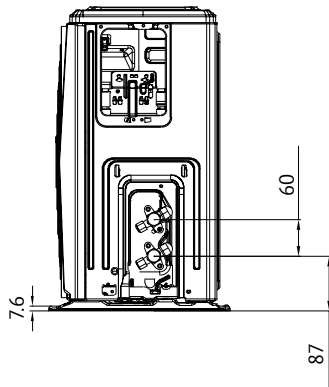
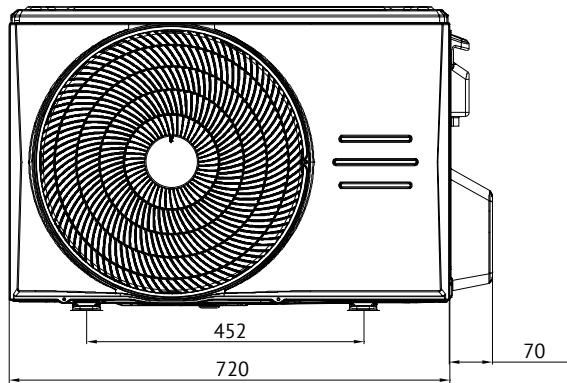
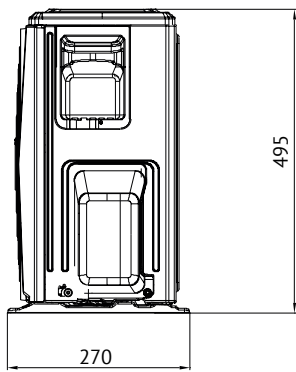
WYMIARY JEDNOSTKI WEWNĘTRZNEJ



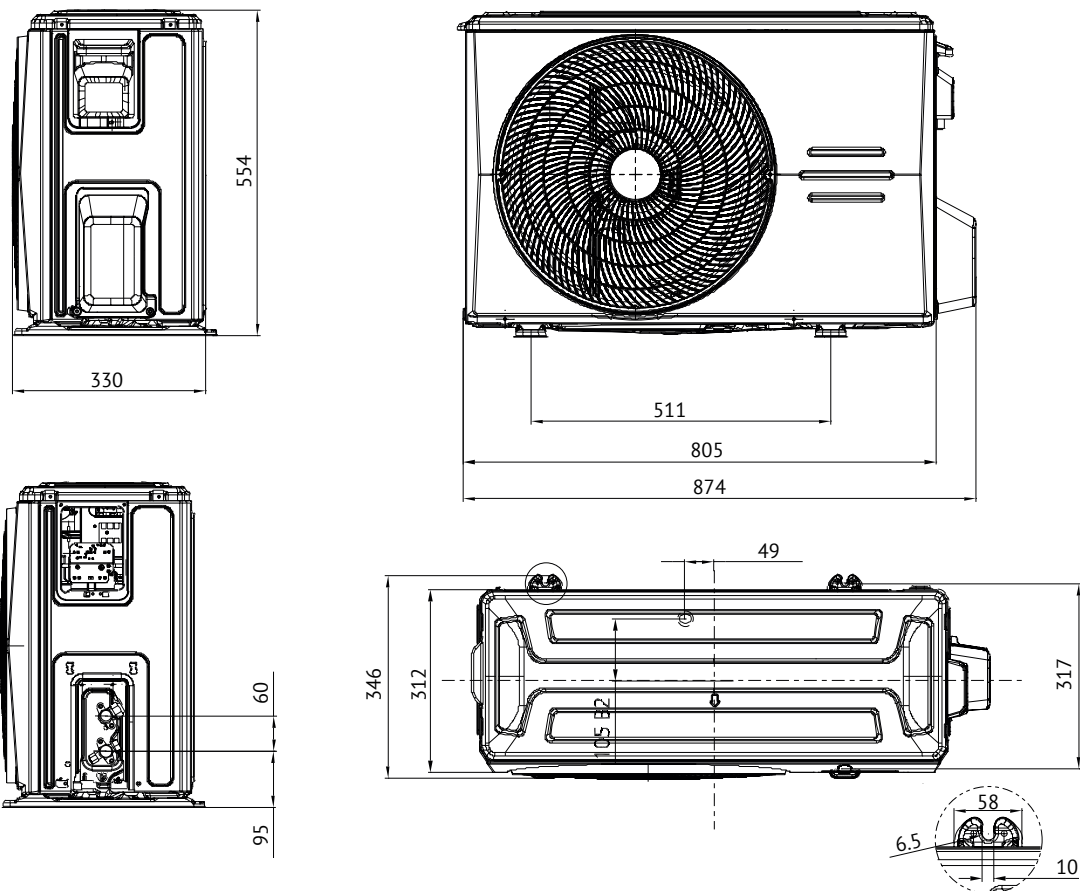
MODEL / WYMIARY [mm]	A	B	C
2.6 kW	726	210	291
3.5 kW	835	208	295
5.3 kW	969	241	320
7.0 kW	1083	244	336

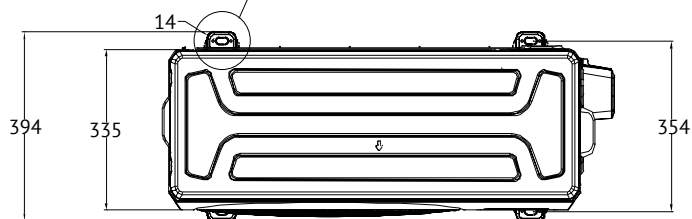
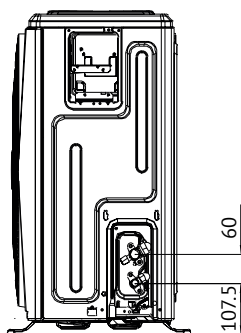
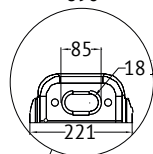
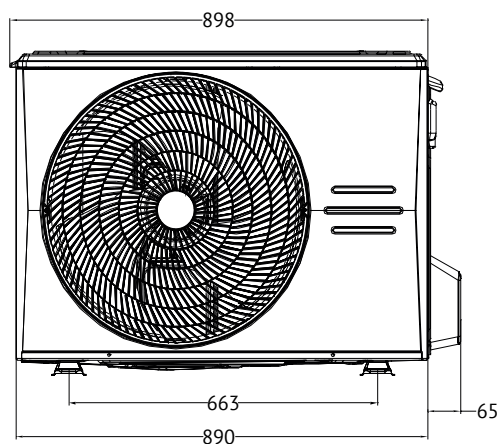
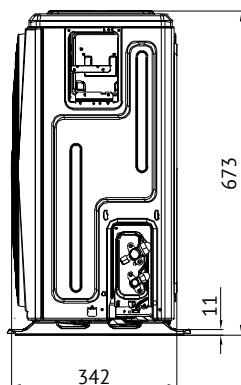
WYMIARY JEDNOSTKI ZEWNĘTRZNEJ

X1BP-09N8D0-O, X1BP-12N8D0-O



WYMIARY JEDNOSTKI ZEWNĘTRZNEJ







NIEZAWODNOŚĆ

- Grzałka karteru sprężarki
- Grzałka tacy skroplin
- Prędkość wentylatora
- Powłoka antykorozyjna
- Detekcja wycieku czynnika
- Chłodzenie w niskich temperaturach
- Tryb awaryjny

KOMFORT

- Ciepły start
- Zapamiętanie ustawienia żaluzji
- Funkcja 8°C
- Turbo
- LED
- Wachlowanie żaluzji
- Auto-restart
- Timer
- Mono i multi
- Funkcja Follow Me
- Nawiew powietrza 2-stronny

OSZCZĘDNOŚĆ

- Funkcja ECO
- Funkcja snu
- Tryb Gear
- Standby 1W

ZDROWIE

- Samoczyszczenie
- Filtr wysokiej gęstości
- Filtr jonizujący
- Filtr katalityczny
- Jonizator Air Magic +
- Czujnik wilgotności

STEROWANIE

- Multi Function Board
- Port ON/OFF
- Port alarmowy
- Sterownik przewodowy
- Sterownik centralny
- WiFi

• - funkcje opcjonalne

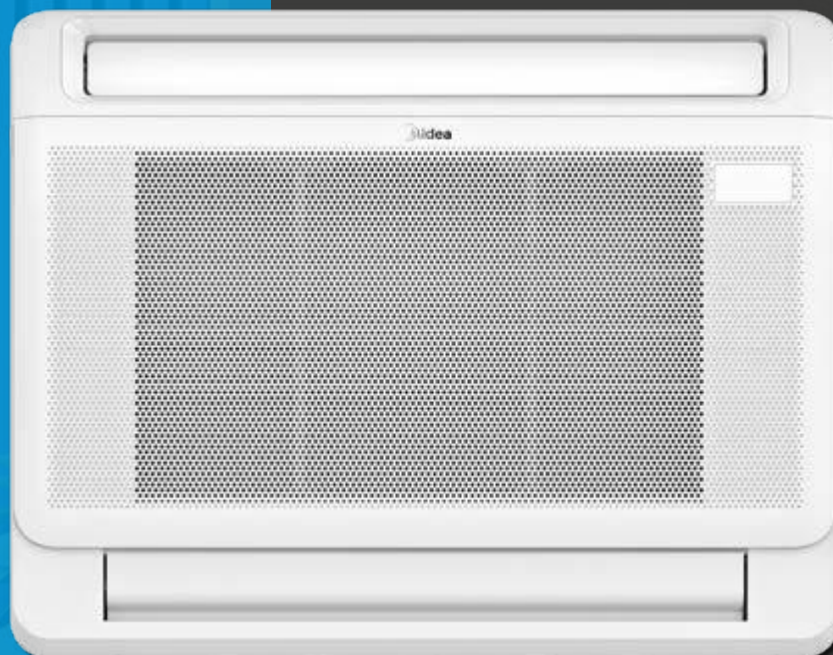
NOWOŚĆ



SEER
A++

SCOP
A+

R32
EKO



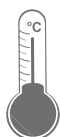
.HOME

SERIA KONSOLA WARMER

EKOLOGIA I OSZCZĘDNOŚĆ

Konsola Warmer to urządzenie przeznaczone do montowania w strefie przypodłogowej, w pomieszczeniach np. ze skosami.

UNIKATOWE CECHY:



-30°

GRZANIE DO -30°C

Jednostki zewnętrzne wyposażone w grzałkę tacy skroplin, grzałkę karteru sprężarki oraz funkcję inteligentnego defrostu zwiększające sprawność pracy w skrajnie niskich temperaturach powietrza zewnętrznego. To idealne rozwiązanie do pracy całorocznej, jako jedyne źródło grzania niedużych obiektów.



NISKI POZIOM HAŁASU

Tylko 21 dB(A) - specjalnie zaprojektowany i zoptymalizowany wentylator zapewnia wysoką efektywność energetyczną pracując przy niskim poziomie hałasu.



2-STRONNY NAWIEW POWIETRZA

Urządzenie posiada 2-stronny nawiew powietrza (góra-dół). Niezależne wentylatory sprawiają, że użytkownik może w łatwy sposób dostosować nawiew powietrza.


 SERIA
**KONSOLA
 WARMER**
DANE TECHNICZNE

Komplet				KMFAE-12N8-C1H	KMFAE-17N8-C1H
Jednostka wewnętrzna				MFA2U-12HRFNX(GA)	MFA2U-17HRFNX(GA)
Jednostka zewnętrzna				X2-12N8D6-OH	X3-18N8D0-OH
Zasilanie (V/faza/Hz)				220-240/1/50	220-240/1/50
Chłodzenie	Wydajność	Nominalna	kW	3.5	5.0
		Min-Max	kW	0.72~4.31	2.64~5.57
	Nominalny pobór mocy		kW	1.0	1.5
	EER		kW/kW	3.5	3.3
	SEER			7.3	6.7
	Klasa efektywności energetycznej			A++	A++
Grzanie	Wydajność	Nominalna	kW	3.8	5.3
		Min-Max	kW	0.45~4.69	2.19~6.3
	Nominalny pobór mocy		kW	0.98	1.42
	COP		kW/kW	3.9	3.7
	SCOP			3.8	5.3
	Klasa efektywności energetycznej			A+	A+
Maksymalny pobór prądu			A	9	13
Jednostka wewnętrzna	Wymiary (szer. x gł. x wys.)		mm	794x200x621	794x200x621
	Waga		kg	14.9	14.9
	Przepływ powietrza (niski/średni/wysoki)		m³/h	490/580/650	600/690/780
	Poziom ciśnienia akustycznego (cichy/niski/średni/wysoki)		dB(A)	21/27/34/37	21/32/38/41
	Poziom mocy akustycznej		dB(A)	54	55
Jednostka zewnętrzna	Wymiary (szer. x gł. x wys.)		mm	765x303x555	805x330x554
	Waga Netto		kg	26.7	33.5
	Poziom ciśnienia akustycznego		dB(A)	55	57
	Poziom mocy akustycznej		dB(A)	61	65
Czynnik chłodniczy			Typ / Ilość	- / kg	R32 / 11
Rury chłodnicze	Ciecz/gaz		mm	Φ6.35 / Φ9.52	Φ6.35 / Φ12.7
	Max. długość / Max. różnica poziomów		m	25 / 10	30 / 20
Zalecane przewody elektryczne i zabezpieczenia	Zasilanie jednostki zewnętrznej		mm²	3x1.5	3x2.5
	Zabezpieczenie		A	20	20
Rekomendowane zakresy temperatury pracy (temperatury zewnętrznej)			Chłodzenie	°C	-20 ~ 50
			Grzanie	°C	-30 ~ 30

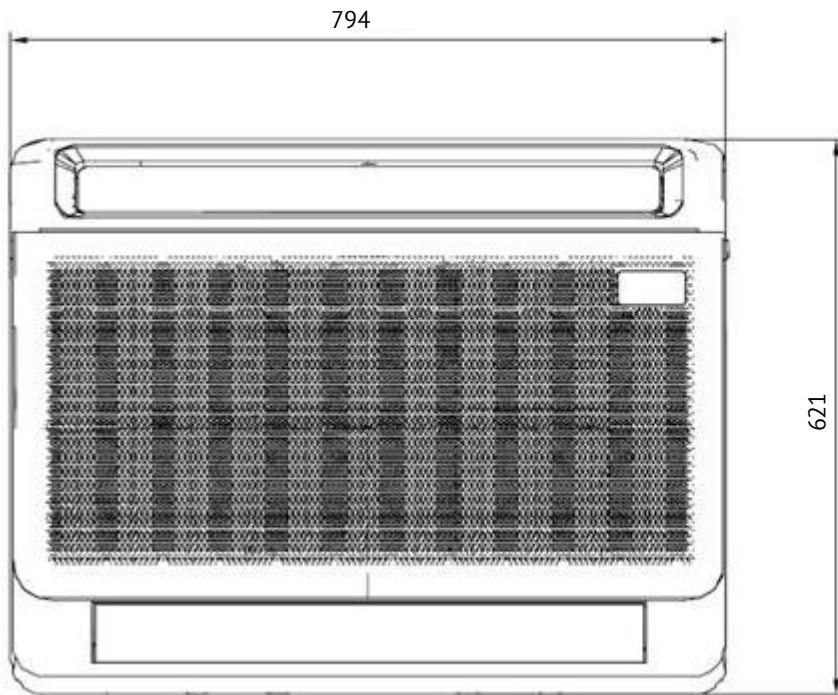
Adnotacja:

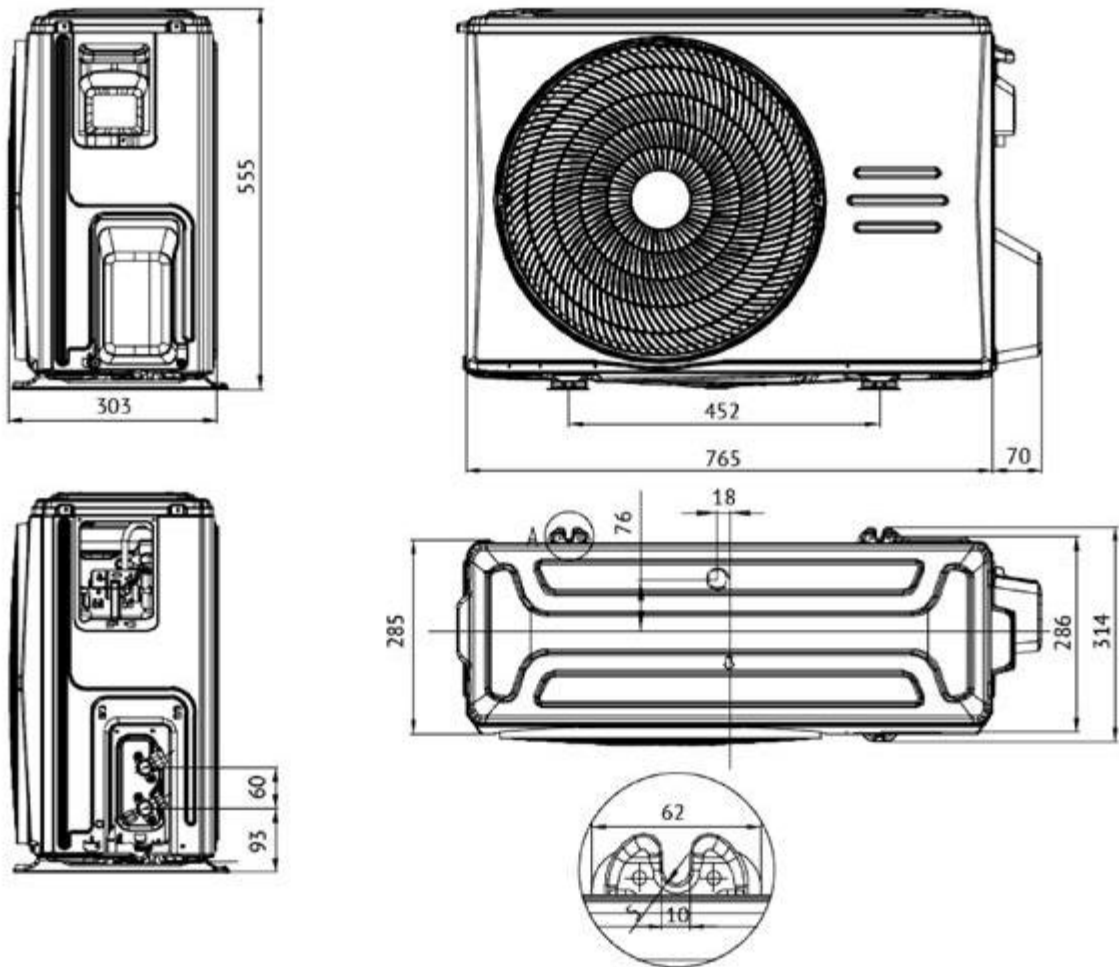
Wydajność urządzenia jest ustalona na podstawie następujących warunków: **Chłodzenie:** temperatura wewnętrzna 27°C DB/19°C WB; temperatura zewnętrzna 35°C DB/24°C WB. **Grzanie:** temperatura wewnętrzna 20°C DB/15°C WB; temperatura zewnętrzna 7°C DB/6°C WB. Długość orurowania: Długość połączenia rur wynosi 7,5m, różnica poziomów wynosi 0. Urządzenie zawiera fluorowane gazy cieplarniane (R32 GWP=675).

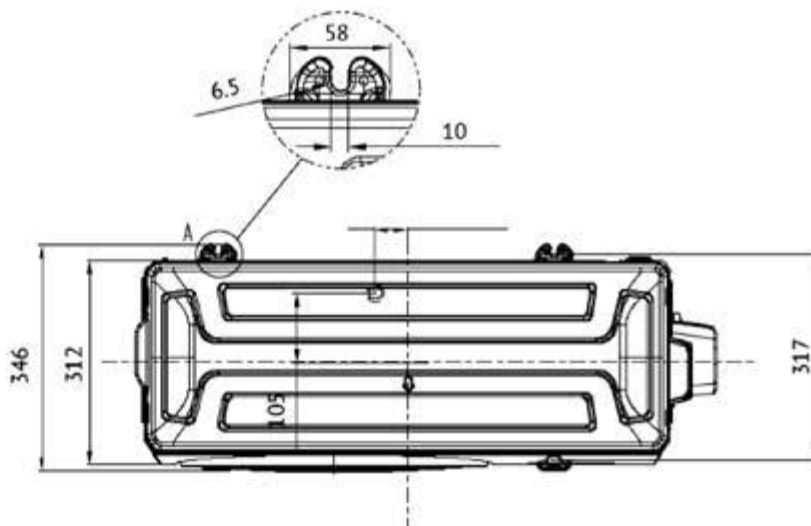
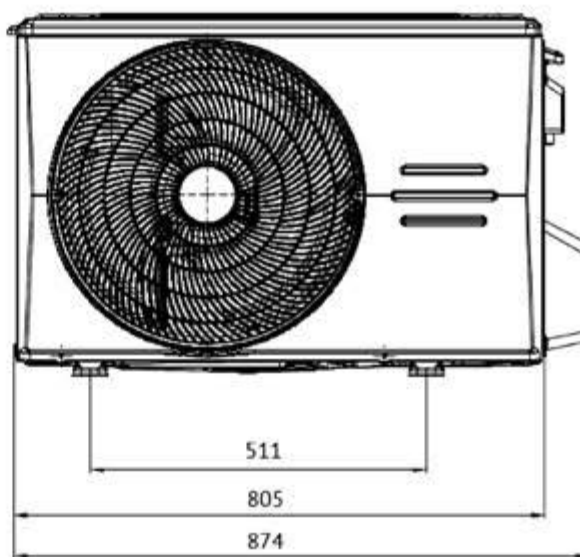
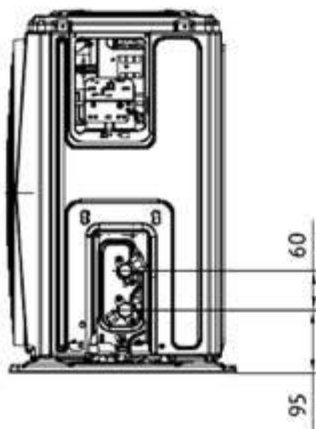
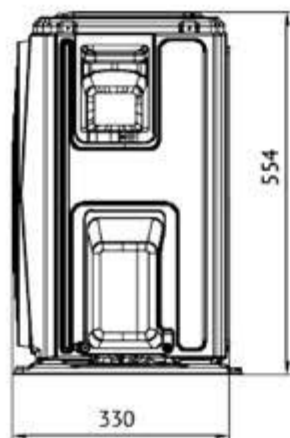
STEROWANIE I AKCESORIA

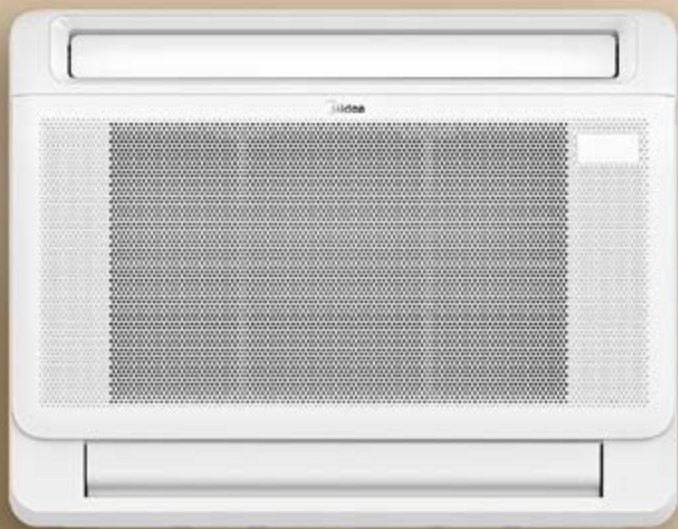
MODEL	STANDARD
RG10A1(B2S)/BGEF	Sterownik bezprzewodowy
MODEL	OPCJA
SK-105	Moduł WIFI
WDC-86E/K	Sterownik indywidualny przewodowy
CCM30	Sterownik centralny podstawowy
CCM15	Sterownik centralny bez wyświetlacza (możliwość sterowania przez komputer)
CCM180	Sterownik centralny z dotykowym ekranem i harmonogramem
KJR-120X	Sterownik przewodowy, zaawansowany, z harmonogramem tygodniowym i sterowaniem grupowym, oraz pracy naprzemiennej
KJR-150	Kontroler grupowy (wymaga WDC-86E/K)

WYMIARY JEDNOSTKI WEWNĘTRZNEJ









NIEZAWODNOŚĆ



Prędkość wentylatora



Powłoka antykorozyjna



Detekcja wycieku czynnika



Chłodzenie w niskich temperaturach



Tryb awaryjny

KOMFORT



Ciepły start



Zapamiętanie ustawienia żaluzji



Funkcja 8°C



Turbo



Wachlowanie żaluzji



Auto-restart



Timer



Mono i multi



Funkcja Follow Me



Nawiew powietrza 2-stronny

OSZCZĘDNOŚĆ



Funkcja ECO



Funkcja snu



Tryb Gear



Standby 1W

ZDROWIE



Samoczyszczenie



Filtr wysokiej gęstości



Filtr jonizujący



Filtr katalityczny



Jonizator Air Magic+



Czujnik wilgotności

STEROWANIE



Multi Function Board



Port ON/OFF



Port alarmowy



Sterownik przewodowy



Sterownik centralny



WiFi

• - funkcje opcjonalne

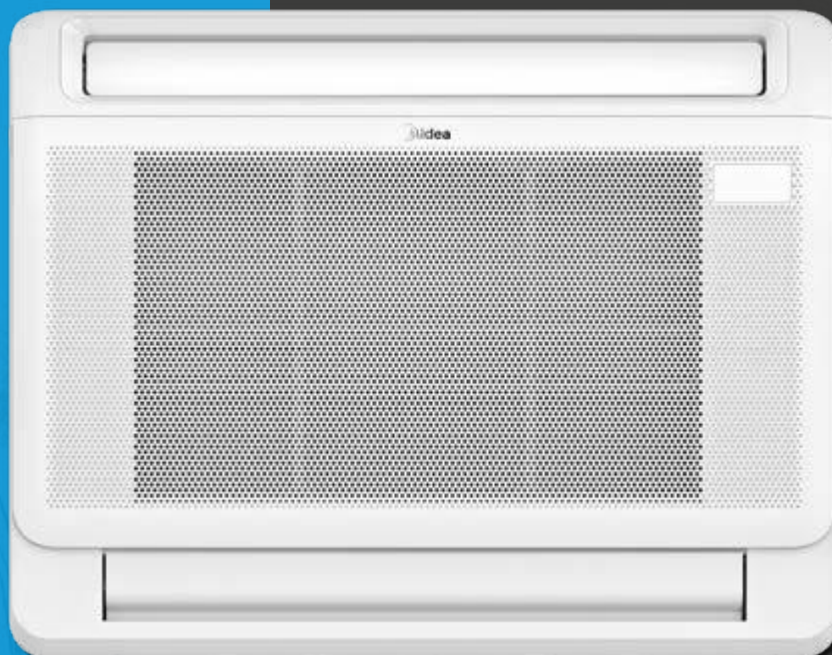
NOWOŚĆ



SEER
A++

SCOP
A+

R32
EKO



.HOME

SERIA KONSOLA

KOMPAKTOWA KONSTRUKCJA

Szeroki strumień powietrza i stały komfort to cechy, którymi charakteryzuje się nowa konsola. Rozwiązanie idealnie sprawdzi się w pomieszczeniach niskich lub ze skosami.

UNIKATOWE CECHY:



NISKI POZIOM HAŁASU

Tylko 21 dB(A) - specjalnie zaprojektowany i zoptymalizowany wentylator zapewnia wysoką efektywność energetyczną pracując przy niskim poziomie hałasu.



JONIZATOR POWIETRZA

Generator jonów małych dodatnich i ujemnych w konsoli wytwarza jony, które wiążą i neutralizują zanieczyszczenia w powietrzu zapewniając czyste środowisko.



CZUJNIK WILGOTNOŚCI

Urządzenie skutecznie osusza powietrze zapewniając komfortową wilgotność powietrza w otoczeniu.



DANE TECHNICZNE

SERIA
KONSOLA

Komplet			KMFAE-12N8-C1	KMFAE-17N8-C1	
Jednostka wewnętrzna			MFA2U-12HRFNX(GA)	MFA2U-17HRFNX(GA)	
Jednostka zewnętrzna			X2-12N8D6-O	X3-18N8D0-O	
Zasilanie (V/faza/Hz)			220-240/1/50	220-240/1/50	
Chłodzenie	Wydajność	Nominalna	kW	3.5	5.0
		Min-Max	kW	0.72~4.31	2.64~5.57
	Nominalny pobór mocy		kW	1.0	1.5
	EER		kW/kW	3.5	3.3
	SEER			7.3	6.7
	Klasa efektywności energetycznej			A++	A++
Grzanie	Wydajność	Nominalna	kW	3.8	5.3
		Min-Max	kW	0.45~4.69	2.2~6.3
	Nominalny pobór mocy		kW	0.98	1.42
	COP		kW/kW	3.9	3.7
	SCOP			4.0	4.0
	Klasa efektywności energetycznej			A+	A+
Maksymalny pobór prądu		A	11	13	
Jednostka wewnętrzna	Wymiary (szer. x gł. x wys.)		mm	794x200x621	794x200x621
	Waga		kg	14.9	14.9
	Przepływ powietrza (niski/średni/wysoki)		m³/h	490/580/650	600/690/780
	Poziom ciśnienia akustycznego (cichy/niski/średni/wysoki)		dB(A)	21/27/34/37	21/32/38/41
	Poziom mocy akustycznej		dB(A)	54	55
Jednostka zewnętrzna	Wymiary (szer. x gł. x wys.)		mm	765x303x555	805x330x554
	Waga Netto		kg	26.7	33.5
	Poziom ciśnienia akustycznego		dB(A)	55	57
	Poziom mocy akustycznej		dB(A)	61	65
Czynnik chłodniczy		Typ / Ilość	- / kg	R32 / 0.62	R32 / 1.1
Rury chłodnicze	Ciecz/gaz		mm	Φ6.35 / Φ9.52	Φ6.35 / Φ12.7
	Max. długość / Max. różnica poziomów		m	25 / 10	30 / 20
Zalecane przewody elektryczne i zabezpieczenia	Zasilanie jednostka zewnętrzna		mm²	3x1.5	3x2.5
	Zabezpieczenie		A	20	20
Rekomendowane zakresy temperatury pracy (temperatury zewnętrznej)		Chłodzenie	°C	-20 ~ 50	
		Grzanie	°C	-20 ~ 30	

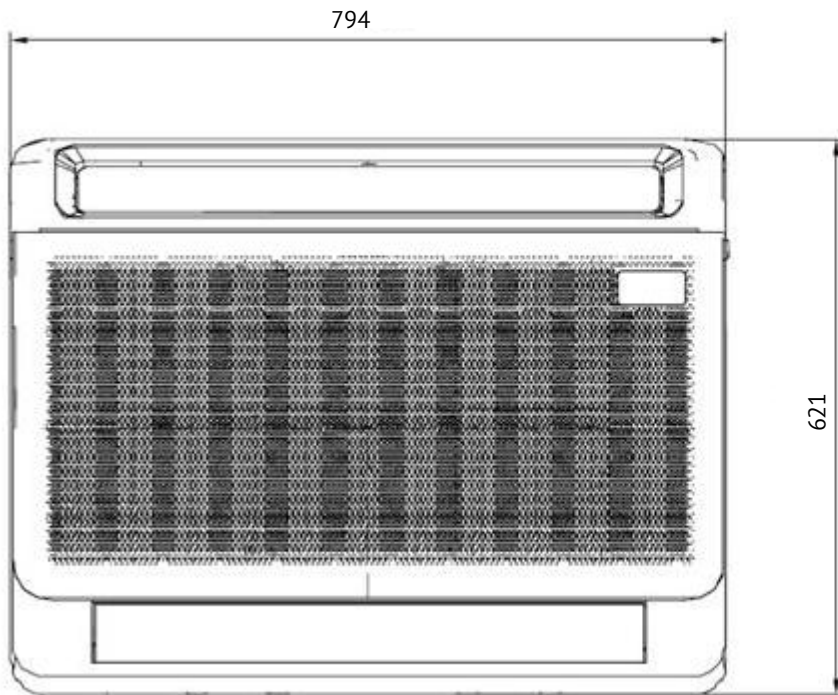
Adnotacja:

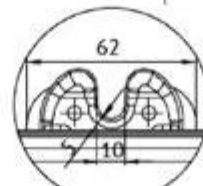
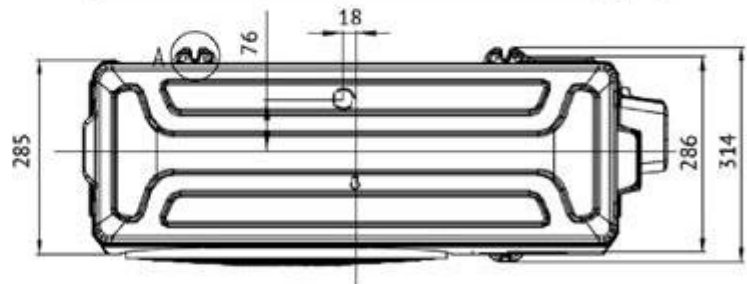
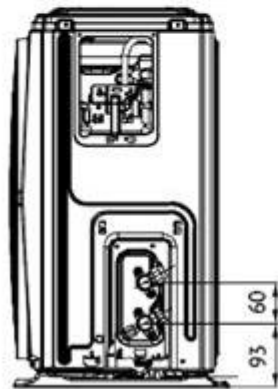
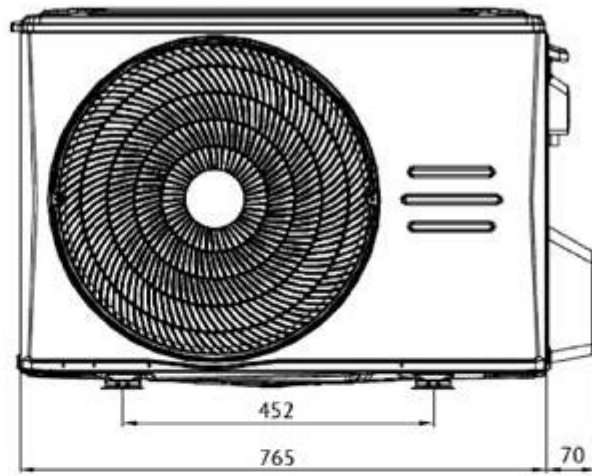
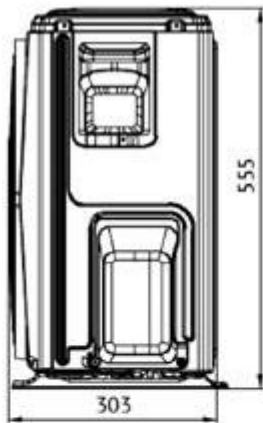
Wydajność urządzenia jest ustalona na podstawie następujących warunków: **Chłodzenie:** temperatura wewnętrzna 27°C DB/19°C WB; temperatura zewnętrzna 35°C DB/24°C WB. **Grzanie:** temperatura wewnętrzna 20°C DB/15°C WB; temperatura zewnętrzna 7°C DB/6°C WB. Długość orurowania: Długość połączenia rur wynosi 7,5m, różnica poziomów wynosi 0. Urządzenie zawiera fluorowane gazy cieplarniane (R32 GWP=675).

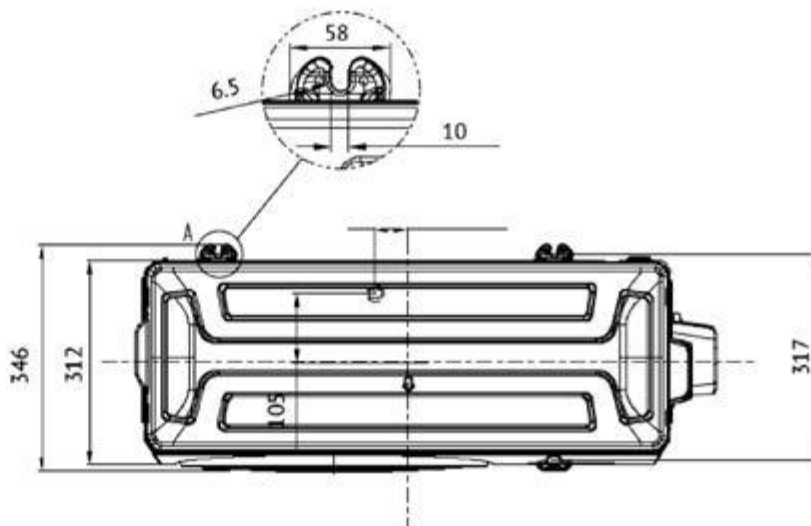
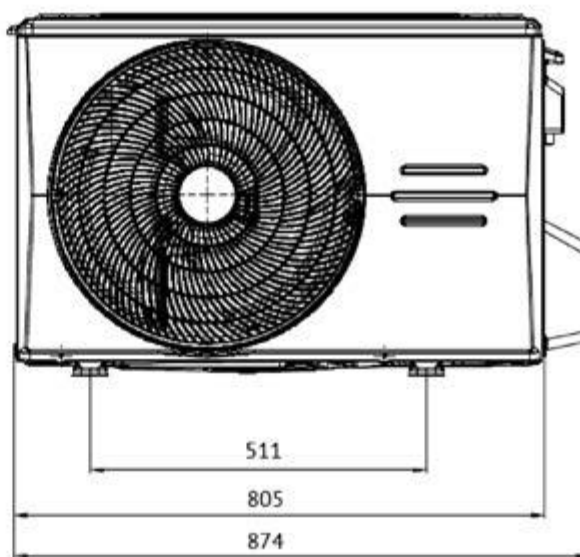
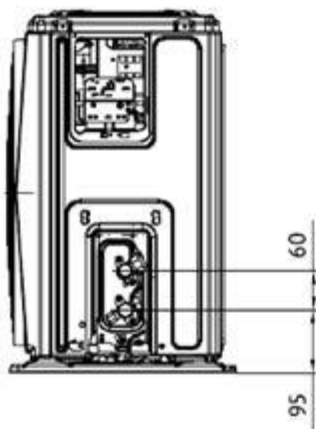
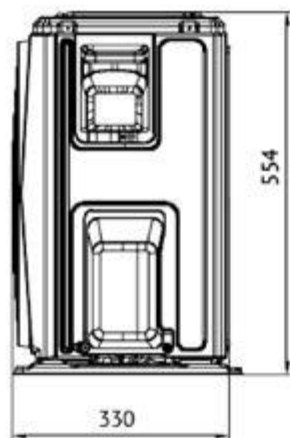
STEROWANIE I AKCESORIA

MODEL	STANDARD
RG10A1(B2S)/BGEF	Sterownik bezprzewodowy
MODEL	OPCJA
SK-105	Moduł WIFI
WDC-86E/K	Sterownik indywidualny przewodowy
CCM30	Sterownik centralny podstawowy
CCM15	Sterownik centralny bez wyświetlacza (możliwość sterowania przez komputer)
CCM180	Sterownik centralny z dotykowym ekranem i harmonogramem
KJR-120X	Sterownik przewodowy, zaawansowany, z harmonogramem tygodniowym i sterowaniem grupowym, oraz pracy naprzemiennej
KJR-150	Kontroler grupowy (wymaga WDC-86E/K)

WYMIARY JEDNOSTKI WEWNĘTRZNEJ











.BUSINESS WARMER

Kasetonowe Compact

Kasetonowe Slim Breezeless

Podstropowo-przypodłogowe

Kanałowe

OPIS FUNKCJI

NIEZAWODNOŚĆ



GRZAŁKA KARTERU SPRĘŻARKI

Jednostka zewnętrzna wyposażona w grzałkę karteru sprężarki, która podgrzewa falownik przy rozruchu, aby pozbyć się zimna zewnętrznego i przygotować sprężarkę do szybkiego nagrzewania.



GRZAŁKA TACY SKROPLIN

Grzałka zamontowana na tacy skroplin jednostki zewnętrznej zapobiega zamarzaniu wody i umożliwia swobodny jej odpływ, gwarantując poprawną pracę urządzenia w temperaturach poniżej -30°C.



PRACA W NISKICH TEMPERATURACH

Klimatyzator jest wyposażony w zestaw do pracy w niskich temperaturach otoczenia, co umożliwia jego pracę w trybie chłodzenia/grzania poniżej temperatur rekomendowanych.



AUTODIAGNOZA

Monitoring nieprawidłowego działania - kod błędu zostanie wyświetlony na panelu kontrolnym jednostki wewnętrznej.



DETEKCJA WYCIEKU CZYNNIKA

W przypadku wykrycia wycieku czynnika chłodniczego, jednostka wewnętrzna automatycznie wyświetli kod błędu i wyłączy się.



OGNIOODPORNĄ SKRZYNKĄ ELEKTRYCZNĄ

Obudowa skrzynki elektrycznej spełnia najwyższe wymagania ognioodporności.



CHŁODZENIE W NISKICH TEMPERATURACH

Dzięki dostosowaniu prędkości wentylatora do temperatury zewnętrznej, klimatyzator pracuje płynnie nawet w temperaturze sięgającej -30°C.



POMPKA SKROPLIN

Zastosowanie pompki skroplin (wysokość podnoszenia 750 lub 1000mm), umożliwia elastyczne podłączenie wężyka skroplin w przestrzeni międzysufitowej.



PODŁĄCZENIE SKROPLIN Z 2 STRON

Możliwość podłączenia odpływu skroplin z obu stron jednostki wewnętrznej.



TRYB AWARYJNY

W przypadku awarii czujnika temperatury, klimatyzator wyświetla kod usterki, ale nie przerywa pracy. Urządzenie działa w trybie awaryjnym do czasu przyjazdu serwisu.

OSZCZĘDNOŚĆ ENERGII



FUNKCJA ECO

Inteligentny tryb pracy urządzenia, który ogranicza najwyższą częstotliwość pracy sprężarki oraz prędkość wentylatora. Ogranicza również nastawę temperatury w trybie chłodzenia na 23°C co daje oszczędność w poborze prądu aż do 60%.



TRYB GEAR

W celu oszczędzania energii klimatyzator oferuje 3 opcje mocy roboczej 50%, 75% oraz 100%. Urządzenie pracując na ograniczonej mocy dąży do uzyskania zadanej temperatury w pomieszczeniu.



FUNKCJA SNU

Ograniczenie zużycia energii w nocy, podczas snu. W trybie chłodzenia, urządzenie zwiększy temperaturę co godzinę o 1°C (w ciągu 2h) natomiast w trybie grzania, urządzenie zmniejszy temperaturę co godzinę o 1°C (w ciągu 2h). Jednostka będzie utrzymywała temperaturę przez kolejne 5 godzin, po czym zostanie automatycznie wyłączona. Funkcja niedostępna w trybie wentylacji i osuszania.

OPIS FUNKCJI**KOMFORT****NAWIEW 3D**

Żaluzje automatycznie poruszają się w obu płaszczyznach, aby równomiernie rozprowadzić powietrze w pomieszczeniu.

**NAWIEW 360°**

Panel z nawiewem 360° dzięki otworom w każdym rogu maskownicy możliwe jest zapewnienie równomiernego rozkładu temperatury w całym pomieszczeniu.

**CIEPŁY START**

Przy uruchomieniu klimatyzatora w funkcji grzania, na początku nawiewane powietrze może być chłodne. Aby tego uniknąć funkcja ciepły start gwarantuje, że po włączeniu klimatyzatora wentylator uruchamia się z pewnym opóźnieniem (czeka aż wymiennik ogrzeje się).

**TRYB CICHY**

Wentylator pracuje z minimalną prędkością, dzięki czemu urządzenie jest praktycznie niesłyszalne.

**PRĘDKOŚĆ WENTYLATORA**

Przy pomocy sterownika bezprzewodowego można ustawić 7 stopni prędkości wentylatora (gdzie 1% to tryb cichy).

**TURBO**

Funkcja umożliwiająca osiągnięcie żądanego efektu chłodzenia/grzania w najkrótszym czasie, a tym samym szybsze osiągnięcie zadanej temperatury w pomieszczeniu.

**FUNKCJA FOLLOW ME**

Czujnik temperatury wbudowany w pilot bezprzewodowy, dzięki któremu pomiar temperatury jest dokonany wokół pilota - czyli bliżej użytkownika, a jednostka dokładniej dopasuje optymalną temperaturę otoczenia.

**WACHLOWANIE ŻALUZJI**

Poziome lub pionowe wachlowanie żaluzji, pozwala na rozprowadzenie powietrza w obu płaszczyznach zapewniając komfort w całym pomieszczeniu.

**PAMIĘĆ USTAWIENIA ŻALUZJI**

Po ponownym włączeniu urządzenia, żaluzje powrócą automatycznie do wcześniej ustawionej pozycji.

**LED**

Za pomocą pilota można wyciszyć dźwięk oraz wygasić wyświetlacz, co zapewni spokojny wypoczynek.

**FUNKCJA AIR AVOID ME**

Funkcja ogranicza bezpośredni nawiew na użytkownika. Strumień powietrza kierowany jest w stronę sufitu zapewniając uczucie delikatnego chłodzenia.

**AUTO-RESTART**

W przypadku zaniku prądu, urządzenie automatycznie przywróci poprzednie ustawienia po powrocie zasilania.

**TIMER**

Funkcja umożliwia zaprogramowanie czasu automatycznego włączenia i wyłączenia klimatyzatora.

**MONO I MULTI**

Jednostki wewnętrzne mogą być wykorzystane w systemach typu SPLIT oraz typu MULTI.

OPIS FUNKCJI

ZDROWIE



FILTR STANDARDOWY

Wysoka skuteczność działania antypyłkowego - usuwa aż 80% kurzu i pyłków w pomieszczeniu.



ŚWIEŻE POWIETRZE

Jednostki wewnętrzne wyposażone są w otwór przyłączeniowy kanału doprowadzającego świeże powietrze do pomieszczenia.



SAMOCZYSZCZENIE

Funkcja samoczyszczenia usuwa brud, pleśń i tłuszcz, zalegające na wymienniku, które mogą generować nieprzyjemne zapachy podczas pracy klimatyzatora. Po włączeniu tej funkcji wymiennik zostaje zamrożony, następnie gwałtownie rozmrożony i osuszony, dzięki czemu wnętrze urządzenia pozostaje suche i czyste.

STEROWANIE



PORT ON/OFF

Płytką PCB urządzenia posiada styki on/off umożliwiające zdalne włączenie i wyłączenie klimatyzatora za pomocą dodatkowego włącznika lub karty hotelowej. Styk można również wykorzystać do awaryjnego wyłączenia klimatyzacji, w przypadku np. alarmu pożarowego. Jeżeli urządzenie zostało zamontowane w pomieszczeniu technicznym do tego złącza można podłączyć sterownik, który będzie realizował pracę rotacyjną.



PORT ALARMOWY

Urządzenia wyposażono w bezpotencjałowy styk wyjścia alarmowego, który umożliwia wyprowadzenie sygnału alarmowego (np. zewnętrzny brzęczyk lub dioda).



MODUŁ WIFI

Sterowanie za pomocą dedykowanej aplikacji za pośrednictwem WiFi.

TABELA PORÓWNAWCZA**PORÓWNIANIE FUNKCJONALNOŚCI JEDNOSTEK SERII BUSINESS**

		KASETONOWE COMPACT	KASETONOWE SLIM Breezeless	PRZYPODŁOGOWO -PODSTROPOWE	KANAŁOWE
Pilot bezprzewodowy w komplecie		RG10A(B2S)BGEF	RG10N3(2HS)BGEF	RG10A(B2S)BGEF	KJR-120X
Zakres temperatury możliwy do ustawienia na pilocie		16 ~ 30°C	16 ~ 30°C	16 ~ 30°C	17 ~ 30°C
Zakres temperatury pracy dla serii Business (chłodzenie/grzanie)		-30~50°C / -30~30°C	-30~50°C / -30~30°C	-30~50°C / -30~30°C	-30~50°C / -30~30°C
Zakres temperatury pracy dla serii Business Smart (chłodzenie/grzanie)		-20~50°C / -20~30°C	-20~50°C / -20~30°C	-20~50°C / -20~30°C	-20~50°C / -20~30°C
NIEZAWODNOŚĆ	Praca w niskich temperaturach	•	•	•	•
	Grzałka tacy skroplin**	•	•	•	•
	Grzałka karteru sprężarki**	•	•	•	•
	Autodiagnoza	•	•	•	•
	Detekcja wycieku czynnika*	•	•	•	•
	Ognioodporna skrzynka elektryczna	•	•	•	•
	Chłodzenie w niskich temperaturach	•	•	•	•
	Tryb awaryjny*	•	•	•	•
	Pompka skroplin	•	•	opcja	opcja
	Podłączenie odpływu skroplin z 2 stron	-	-	•	•
	Funkcja 8°C	•	•	•	-
KOMFORT	Nawiew 3D	-	-	•	-
	Nawiew 360°	•	•	-	-
	Ciepły start	•	•	•	•
	Tryb cichy*	•	•	•	-
	7 prędkości wentylatora	•	•	•	-
	Turbo	•	•	•	•
	Funkcja Follow Me	•	•	•	•
	Wachlowanie żaluzji	•	•	•	-
	Zapamiętanie ustawienia żaluzji	•	•	•	-
	LED	•	•	•	-
	Funkcja Air avoid me	•	•	-	-
	Auto-restart	•	•	•	•
	Timer	•	•	•	•
	Kompatybilne w systemie multi	•	•	•	•
OSZCZĘDNOŚĆ ENERGI	Funkcja ECO*	•	•	•	-
	Funkcja snu*	•	•	•	-
	Tryb Gear*	•	•	•	-
ZDROWIE	Filtr standardowy	•	•	•	•
	Świeże powietrze	•	•	•	•
	Samoczyszczenie*	•	•	•	-
STEROWANIE	Port ON/OFF	•	•	•	•
	Port alarmowy *	•	•	•	•
	Moduł WiFi	opcja	opcja	opcja	opcja
	Podłączenie sterownika przewodowego	opcja	opcja	opcja	•
	Podłączenie sterownika centralnego	opcja	opcja	opcja	opcja
Podłączenie sterownika bezprzewodowego	•	•	•	opcja	

* Funkcja niedostępna przy podłączeniu jednostki wewnętrznej w układ multi.

** Funkcja dostępna tylko dla serii Business

• - Funkcja standardowa

-- Funkcja niedostępna

opcja - Funkcja dostępna opcjonalnie



NIEZAWODNOŚĆ



Grzałka karteru sprężarki i tacy odciekowej



Autodiagnoza



Detekcja wycieku czynnika



Ognioodporna skrzynka



Praca w niskich temperaturach



Pompka skroplin



Funkcja 8°C

KOMFORT



Nawiew 360°



Ciepły start



Tryb cichy



Prędkość wentylatora



Turbo



Funkcja Follow Me



Wachlowanie żaluzji



Zapamiętanie ustawienia żaluzji



Funkcja Air avoid me



Auto-restart



Timer



Mono i multi

OSZCZĘDNOŚĆ



Funkcja ECO



Funkcja snu



Tryb Gear

ZDROWIE



Samoczyszczenie



Świeże powietrze



Filtr standardowy

STEROWANIE



Port ON/OFF



Port alarmowy



Sterownik przewodowy



Sterownik centralny



WiFi

• - funkcje opcjonalne



KASETONOWE **COMPACT**

Kompaktowe i lekkie jednostki kasetonowe o wymiarach 570x260x570 mm idealnie pasują do paneli sufitu podwieszanego. 4-stronny wylot powietrza, gwarantuje równomierne rozprowadzenie powietrza w całym pomieszczeniu.

UNIKATOWE CECHY:



OGNIOODPORNĄ SKRZYNKĄ ELEKTRYCZNĄ

Nowoczesna obudowa skrzynki elektrycznej spełnia najwyższe wymagania ognioodporności. Łatwy dostęp umożliwia szybki montaż jednostki.



PANEL Z NAWIEWEM 360°

Panel z nawiewem 360° zapewnia równomierne rozprowadzenie powietrza na większej powierzchni pomieszczenia.

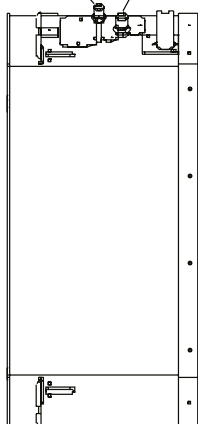


WACHLOWANIE

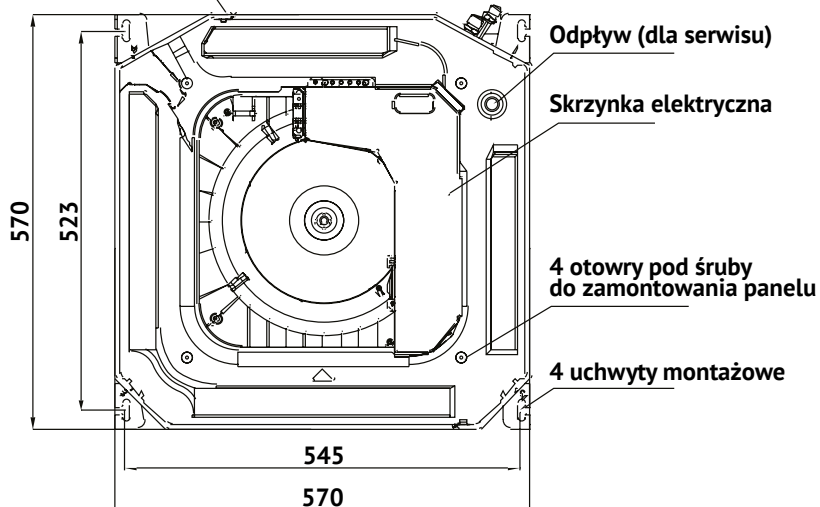
Żaluzje w 4-stronnej kasecie mają możliwość automatycznego wachlowania kierując nawiew powietrza w górę i w dół, w celu jego optymalnego rozprowadzenia.

WYMIARY JEDNOSTKI WEWNĘTRZNEJ

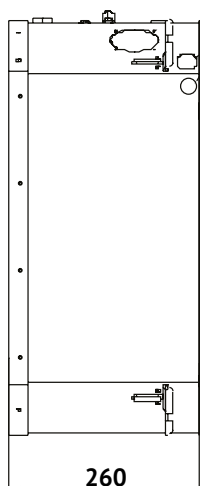
Podłączenie cieczowe Podłączenie gazowe



Obudowa



Port do podłączenia okablowania

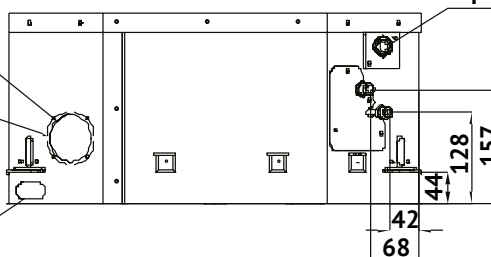


Wlot ścieżego powietrza Ø65

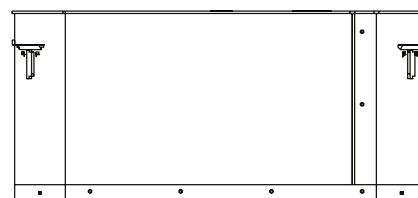
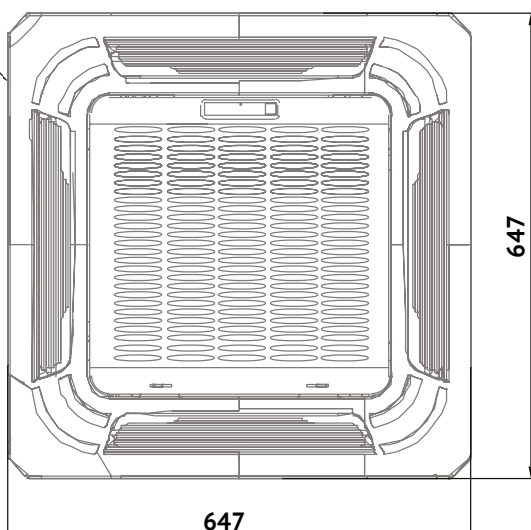
Ø75

Port do podłączenia okablowania

Odprowadzenie skroplin Ø25



Panel



DANE TECHNICZNE**KASETONOWE
COMPACT**

Komplet		KMCA-12N8-C1		KMCA-18N8-C1	
Komplet z panelem czarnym		KMCA-12N8-C1B		KMCA-18N8-C1B	
Jednostka wewnętrzna		MCA3U-12HRFNX(GA)		MCA3U-18HRFNX(GA)	
Jednostka zewnętrzna		MOX230-12HFN8-Q(GA)		MOX330U-18HFN8-Q(GA)	
Panel (biały / czarny)		T-MBQ-03C3 / T-MBQ-03C3B		T-MBQ-03C3 / T-MBQ-03C3B	
Zasilanie jednostki wewnętrznej (V/faza/Hz)		220-240/1/50		220-240/1/50	
Zasilanie jednostki zewnętrznej (V/faza/Hz)		220-240/1/50		220-240/1/50	
Chłodzenie	Wydajność	Nominalna	kW	3.5	5.3
		Min-Max	kW	0.85~4.11	2.9~5.59
	Nominalny pobór mocy	kW	1.01	1.63	
	EER	kW/kW	3.47	3.25	
	SEER		6.6	6.3	
Klasa efektywności energetycznej		A++		A++	
Grzanie	Wydajność	Nominalna	kW	3.8	5.6
		Min-Max	kW	0.4~4.31	2.37~6.10
	Nominalny pobór mocy	kW	1.02	1.54	
	COP	kW/kW	3.74	3.62	
	SCOP		4.1	4.0	
Klasa efektywności energetycznej		A+		A+	
Maksymalny pobór prądu		A		9.0	13.5
Jednostka wewnętrzna	Wymiary (szer. x gł. x wys.)	mm		570x570x260	570x570x260
	Waga	kg		16.3	16
	Przepływ powietrza (niski/średni/wysoki)	m³/h		420/510/620	500/620/720
	Poziom ciśnienia akustycznego (cichy/niski/średni/wysoki)	dB(A)		25.5/33/36/41	29/35.5/39.5/43
	Poziom mocy akustycznej	dB(A)		57	59
Pobór mocy		W		45	45
Panel	Wymiary (szer. x gł. x wys.)	mm		647x647x50	647x647x50
	Waga	kg		2.5	2.5
Jednostka zewnętrzna	Wymiary (szer. x gł. x wys.)	mm		765x303x555	805x330x554
	Waga	kg		26.6	32.5
	Przepływ powietrza	m³/h		2200	2100
	Poziom ciśnienia akustycznego	dB(A)		53.6	56
Poziom mocy akustycznej		dB(A)		62	65
Czynnik chłodniczy		Typ / Ilość	- / kg	R32 / 0.72	R32 / 1.15
Rury chłodnicze	Ciecz/gaz	mm		Φ6.35 / Φ9.52	Φ6.35 / Φ12.7
	Max. długość / Max. różnica poziomów	m		25 / 10	30 / 20
	Średnica odpływu skroplin	mm		Ø25	Ø25
Okablowanie	Zasilanie jednostki zewnętrznej	mm²		3x1.5	3x1.5
	Komunikacja między jednostką wew. a zewn.	mm²		4x1.0	4x1.0
	Zabezpieczenia	A		20	20
Rekomendowane zakresy temperatury pracy (zew. / wewn.)	Chłodzenie	°C		-30 ~ 50	
	Grzanie	°C		-30 ~ 30	

Adnotacja:

Wydajność jest ustalona na podstawie następujących warunków: **Chłodzenie:** temperatura wewnętrzna 27°C DB/19°C WB; temperatura zewnętrzna 35°C DB/24°C WB. **Grzanie:** temperatura wewnętrzna 20°C DB/ 15°C WB; temperatura zewnętrzna 7°C DB/6°C WB. Długość orurowania: długość połączonych rur wynosi 7.5 m, różnica poziomów wynosi 0. Urządzenie zawiera fluorowane gazy cieplarniane (R32 GWP=675).

STEROWANIE I AKCESORIA

MODEL	STANDARD
RG10A(B2S)BGEF	Sterownik bezprzewodowy
MODEL	OPCJA
WDC-86E/K	Sterownik indywidualny przewodowy podstawowy
KJR-120C1	Sterownik indywidualny przewodowy zaawansowany z harmonogramem tygodniowym
WF-60A1	Sterowanie WiFi z aplikacji Midea Air, sterowanie głosowe
KJR-150A	Kontroler grupowy (we współpracy z WDC-86E/K)
CCM-30	Sterownik centralny podstawowy
CCM-180A/WS	Sterownik centralny z dotykowym ekranem i harmonogramem
CCM-15	Sterownik centralny bez wyświetlacza (możliwość sterownia przez komputer)
M/17222000A55250	Interfejs diagnostyczny Dr. Smart



NIEZAWODNOŚĆ



Grzałka karteru sprężarki i tacy ociekowej



Autodiagnoza



Detekcja wycieku czynnika



Ognioodporna skrzynka



Praca w niskich temperaturach



Pompka skroplin



Funkcja 8°C

KOMFORT



Nawiew 360°



Ciepły start



Tryb cichy

Prędkość wentylatora



Turbo



Funkcja Follow Me



Wachlowanie żaluzji



Zapamiętanie ustawienia żaluzji



Funkcja Air avoid me



Auto-restart



Timer



Mono i multi

OSZCZĘDNOŚĆ



Funkcja ECO



Funkcja snu



Tryb Gear

ZDROWIE



Samoczyszczenie



Świeże powietrze



Filtr standardowy

STEROWANIE



Port ON/OFF



Port alarmowy



Sterownik przewodowy



Sterownik centralny



WiFi

• - funkcje opcjonalne

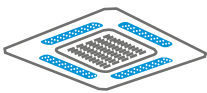


KASETONOWE **SLIM Breezeless**

.BUSINESS
WARMER

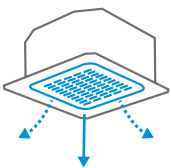
Kaseta Slim Breezeless to jedna z największych innowacji technologicznych. Panel z perforowanymi łopatkami przekształcający jednolity strumień powietrza w rozproszone i delikatne strugi, gwarantuje równomierny nawiew powietrza w zakresie 360°.

UNIKATOWE CECHY:



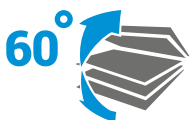
BREEZELESS

Innowacyjny panel z perforowanymi żaluzjami gwarantuje szerokie, równomierne, ale przede wszystkim delikatne rozprowadzenie schłodzonego powietrza w całym pomieszczeniu.



WIĘKSZA POWIERZCHNIA WYLOTU POWIETRZA

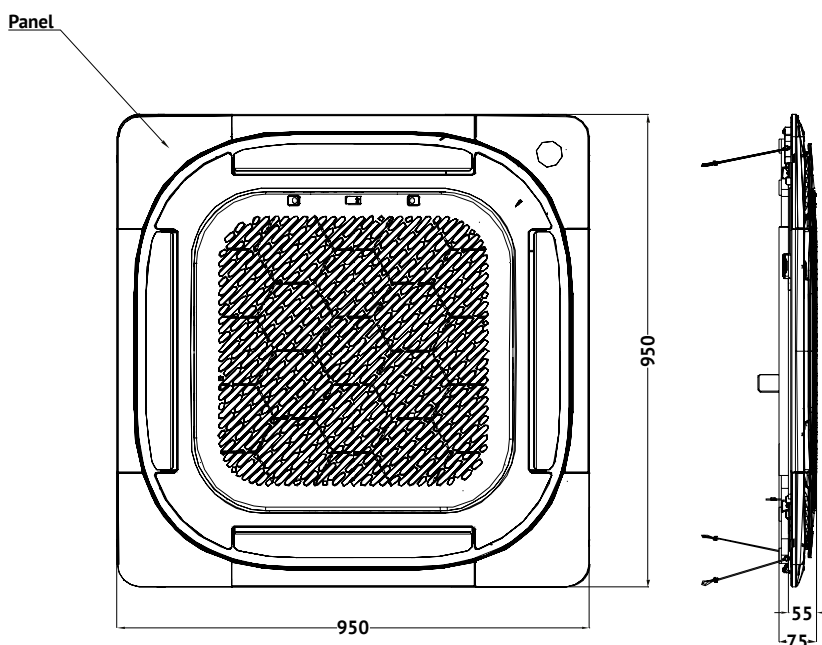
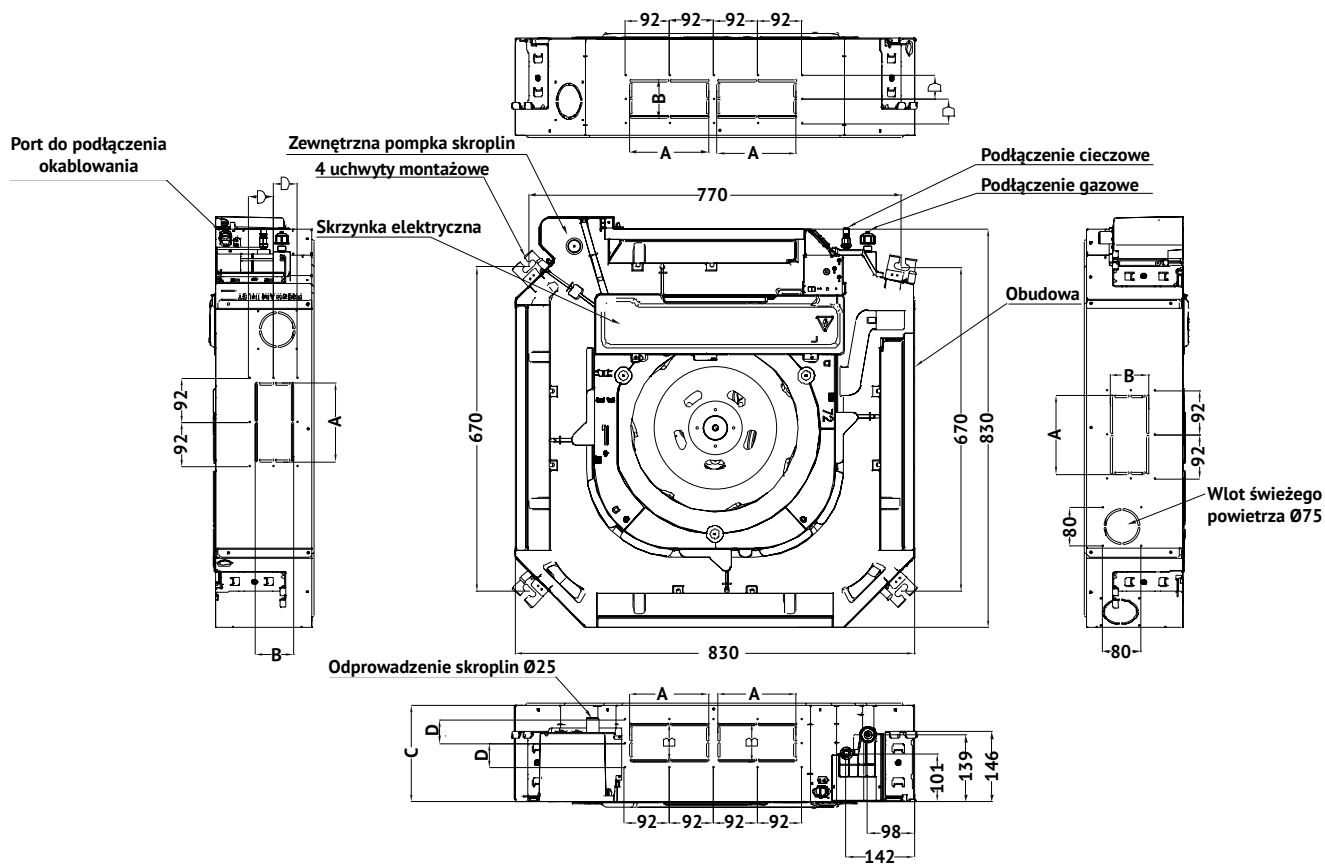
Doskonałą dystrybucję powietrza w całym pomieszczeniu zapewnia powiększona o 23% powierzchnia wylotu powietrza oraz panel z dodatkowymi dyszami nadmuchowymi na narożnikach. Istnieje także możliwość rozprowadzania schłodzonego powietrza poprzez dodatkowe kanały do sąsiedniego pomieszczenia.



INDYWIDUALNE STEROWANIE ŻALUZZAMI

Każda żaluzja może być sterowana indywidualnie za pomocą pilota bezprzewodowego. Dzięki temu można niezależnie ustawić kąt nachylenia żaluzji w przedziale 0-60° oraz kierunek strumienia powietrza.

WYMIARY JEDNOSTKI WEWNĘTRZNEJ



MODEL / WYMIARY [mm]	A	B	C	D
7.0 kW	165	80	204	50
10.6 - 12.0 kW	165	100	245	60
14.1 - 15.2 kW	165	100	287	60



DANE TECHNICZNE

KASETONOWE
SLIM Breezeless

Komplet			KMCD-24N8-C1	KMCD-36N8-C1	KMCD-36N8-C3	KMCD-42N8-C3	KMCD-48N8-C3	KMCD-55N8-C3		
Jednostka wewnętrzna			MCD1-24HRFNX(GA)	MCD1-36HRFN8(GA)	MCD1-36HRFN8(GA)	MCD1-42HRFNX(GA)	MCD1-48HRFNX(GA)	MCD1-55HRFNX(GA)		
Jednostka zewnętrzna			MOX430U -24HFN8-Q(GA)	MOD30U -36HFN8-Q(GA)	MOD30U -36HFN8-R(GA)	MOD30U -42HFN8-R(GA)	MOE30U -48HFN8-R(GA)	MOE30U -55HFN8-R(GA)		
Panel			T-MBQ4-04AWD	T-MBQ4-04AWD	T-MBQ4-04AWD	T-MBQ4-04AWD	T-MBQ4-04AWD	T-MBQ4-04AWD		
Zasilanie jednostki wewnętrznej (V/faza/Hz)			220-240/1/50	220-240/1/50	220-240/1/50	220-240/1/50	220-240/1/50	220-240/1/50		
Zasilanie jednostki zewnętrznej (V/faza/Hz)			220-240/1/50	220-240/1/50	380-415/3/50	380-415/3/50	380-415/3/50	380-415/3/50		
Chłodzenie	Wydajność	Nominalna	kW	7.0	10.6	10.6	12.0	14.1	15.2	
		Min-Max	kW	3.30~7.91	2.7~11.43	2.7~11.43	2.93~12.31	3.52~15.83	4.10~16.71	
	Nominalny pobór mocy	kW	2.32	3.95	3.95	4.30	4.65	5.00		
	EER	kW/kW	3.03	2.67	2.67	2.79	3.03	3.05		
	SEER		6.2	6.7	6.7	6.7	6.1	6.1		
Klasa efektywności energetycznej			A++	A++	A++	A++	A++	A++		
Grzanie	Wydajność	Nominalna	kW	7.6	11.1	11.1	13.5	16.1	18.2	
		Min-Max	kW	2.4~8.7	2.78~12.30	2.78~12.30	3.37~14.07	4.10~17.29	4.4~19.3	
	Nominalny pobór mocy	kW	1.9	3.0	3.0	3.7	4.58	5.55		
	COP	kW/kW	4.01	3.71	3.71	3.64	3.52	3.27		
	SCOP		4.0	4.0	3.9	3.9	4.0	4.0		
Klasa efektywności energetycznej			A+	A+	A	A	A+	A+		
Maksymalny pobór prądu			A	19.0	22.5	10.0	12.0	13.0	14.0	
Jednostka wewnętrzna	Wymiary (szer. x gł. x wys.)		mm	830x830x205	830x830x245	830x830x245	830x830x287	830x830x287	830x830x287	
	Waga		kg	21.6	27.2	27.2	29.3	29.3	29.3	
	Przepływ powietrza (niski/średni/wysoki)		m³/h	1000/1140/1300	1380/1550/1700	1400/1600/1800	1600/1750/1900	1580/1780/1970	1650/1850/2000	
	Poziom ciśnienia akustycznego (cichy/niski/średni/wysoki)		dB(A)	27/39.5/42.5/45.5	39/44.5/47.5/50	39/44.5/47.5/50	38/46/48.5/51	37.5/46.5/48.5/51	40/48/50.5/53	
	Poziom mocy akustycznej		dB(A)	59	64	64	66	66	66	
Panel	Wymiary (szer. x gł. x wys.)		mm	950x950x55	950x950x55	950x950x55	950x950x55	950x950x55	950x950x55	
	Waga		kg	6.0	6.0	6.0	6.0	6.0	6.0	
	Wymiary (szer. x gł. x wys.)		mm	890x342x673	946x410x810	946x410x810	946x410x810	952x415x1333	952x415x1333	
	Waga		kg	43.9	66.9	80.5	80.5	103.7	107.0	
	Przepływ powietrza		m³/h	3500	4000	4000	4000	7500	7500	
Jednostka zewnętrzna	Poziom ciśnienia akustycznego		dB(A)	60	63	63	63	63.5	64	
	Poziom mocy akustycznej		dB(A)	69	70	70	72	74	75	
	Czynnik chłodniczy		Typ / Ilość	- / kg	R32 / 1.5	R32 / 2.4	R32 / 2.4	R32 / 2.8	R32 / 2.9	R32 / 3.0
	Ciecz/gaz		mm	Φ9.52 / Φ15.9	Φ9.52 / Φ15.9	Φ9.52 / Φ15.9	Φ9.52 / Φ15.9	Φ9.52 / Φ15.9	Φ9.52 / Φ15.9	
	Rury chłodnicze		Max. długość / Max. różnica poziomów	m	50 / 25	75 / 30	75 / 30	75 / 30	75 / 30	75 / 30
		Średnica odpływu skroplin	mm	Ø25	Ø25	Ø25	Ø25	Ø25	Ø25	
		Zasilanie jednostki wewnętrznej	mm²	3x2.5	3x4.0	5x2.5	5x2.5	5x2.5	5x2.5	
		Komunikacja między jednostką wew. a zewn.	mm²	4x1.0	4x1.0	4x1.0	4x1.0	4x1.0	4x1.0	
		Zabezpieczenia	A	20	40	20	20	25	25	
Rekomendowane zakresy temperatury pracy (zewewnętrzne)		Chłodzenie	°C						-30 ~ 50	
		Grzanie	°C						-30 ~ 30	

Adnotacja:

Wydajność jest ustalona na podstawie następujących warunków: **Chłodzenie:** temperatura wewnętrzna 27°C DB/19°C WB; temperatura zewnętrzna 35°C DB/24°C WB. **Grzanie:** temperatura wewnętrzna 20°C DB/ 15°C WB; temperatura zewnętrzna 7°C DB/6°C WB. Długość orurowania: długość połączonych rur wynosi 7.5 m, różnica poziomów wynosi 0. Urządzenie zawiera fluorowane gazy cieplarniane (R32 GWP=675).

STEROWANIE I AKCESORIA

MODEL	STANDARD
RG10N3(BHS)BGEF	Sterownik bezprzewodowy
MODEL	OPCJA
WDC-86E/K	Sterownik indywidualny przewodowy podstawowy
KJR-120C1	Sterownik indywidualny przewodowy zaawansowany z harmonogramem tygodniowym
WF-38A1	Sterowanie WiFi z aplikacji MSmartHome, sterowanie głosowe
KJR-150A	Kontroler grupowy (we współpracy z WDC-86E/K)
CCM-30	Sterownik centralny podstawowy
CCM-180A/WS	Sterownik centralny z dotykowym ekranem i harmonogramem
CCM-15	Sterownik centralny bez wyświetlacza (możliwość sterowania przez komputer)
M/17222000A55250	Interfejs diagnostyczny Dr. Smart



NIEZAWODNOŚĆ



Grzałka karteru sprężarki i tacy ociekowej



Praca w niskich temperaturach



Autodiagnoza



Detekcja wycieku czynnika



Ognioodporna skrzynka



Funkcja 8°C

KOMFORT



Nawiew 3D



Ciepły start



Tryb cichy



Prędkość wentylatora



Turbo



Funkcja Follow Me



Sterowanie pion/poziom żaluzjami



Wachlowanie żaluzji



Zapamiętanie ustawienia żaluzji



Auto-restart



Timer



Mono i multi

OSZCZĘDNOŚĆ



Funkcja ECO



Funkcja snu



Tryb Gear

ZDROWIE



Samoczyszczenie



Świeże powietrze



Filtr standardowy

STEROWANIE



Port ON/OFF



Port alarmowy



Sterownik przewodowy



Sterownik centralny



WiFi

• - funkcje opcjonalne

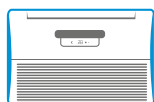


PODSTROPOWO -PRZYPODŁOGOWE

.BUSINESS
WARMER

Uniwersalne jednostki do montażu pod sufitem lub przy podłodze, są idealnym rozwiązaniem dla zróżnicowanego zapotrzebowania na klimatyzację.

UNIKATOWE CECHY:



MONTAŻ PION I POZIOM

Konstrukcja urządzenia umożliwia dogodny montaż w pionie lub poziomo, w zależności od możliwości aranżacyjnych w pomieszczeniu. Łatwy montaż pod sufitem jest możliwy nawet w wąskich przestrzeniach, w narożnikach. Zaś montaż przy podłodze jest idealnym rozwiązaniem dla pomieszczeń, w których są skosy.



NAWIEW 3D

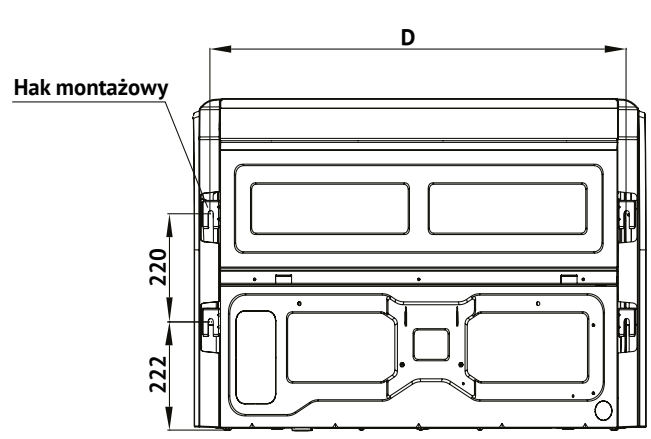
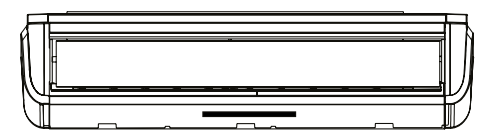
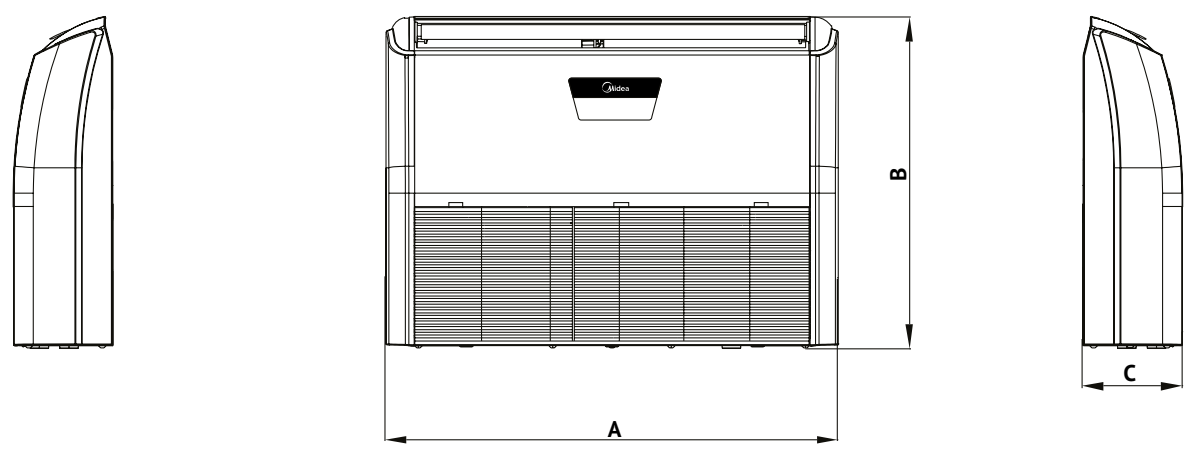
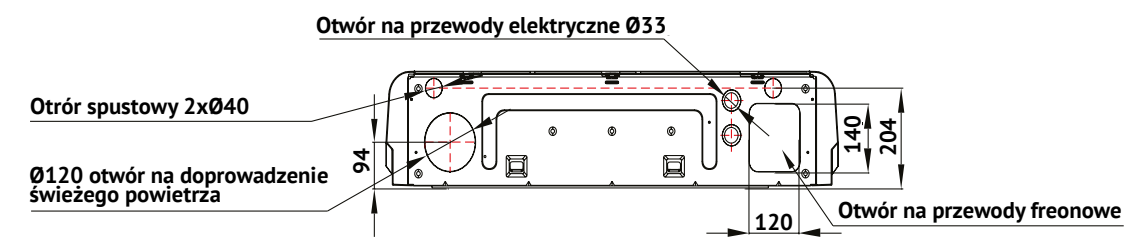
Schłodzone powietrze szybko dociera nawet w najdalsze przestrzenie klimatyzowanego pomieszczenia. Przepływ powietrza można regulować za pomocą sterownika, aby nawiew był bardziej równomierny, a warunki komfortowe.



ŚWIEŻE POWIETRZE

Urządzenie posiada możliwość podłączenia kanału ze świeżym powietrzem, dzięki czemu zapewnia wysoką jakość powietrza wewnątrz klimatyzowanego pomieszczenia.

WYMIARY JEDNOSTKI WEWNĘTRZNEJ



MODEL / WYMIARY [mm]	A	B	C	D
5.3 - 7.0 kW	1068	675	235	983
10.6 - 15.8 kW	1650	675	235	1565

DANE TECHNICZNE



PODSTROPOWO -PRZYPODŁOGOWE

Komplet			KMUE-18N8-C1	KMUE-24N8-C1	KMUE-36N8-C1	KMUE-36N8-C3	KMUE-42N8-C3	KMUE-48N8-C3	KMUE-55N8-C3	
Jednostka wewnętrzna			MUE-18HRFNX(GA)	MUE-24HRFNX(GA)	MUE-36HRFNX(GA)	MUE-36HRFNX(GA)	MUE-42HRFNX(GA)	MUE-48HRFNX(GA)	MUE-55HRFNX(GA)	
Jednostka zewnętrzna			MOX330U-18HFN8-Q(GA)	MOX430U-24HFN8-Q(GA)	MOD30U-36HFN8-Q(GA)	MOD30U-36HFN8-R(GA)	MOD30U-42HFN8-R(GA)	MOE30U-48HFN8-R(GA)	MOE30U-55HFN8-R(GA)	
Zasilanie jednostki wewnętrznej (V/faza/Hz)			220-240/1/50	220-240/1/50	220-240/1/50	220-240/1/50	220-240/1/50	220-240/1/50	220-240/1/50	
Zasilanie jednostki zewnętrznej (V/faza/Hz)			220-240/1/50	220-240/1/50	220-240/1/50	380-415/3/50	380-415/3/50	380-415/3/50	380-415/3/50	
Chłodzenie	Wydajność	Nominalna	kW	5.3	7.0	10.6	10.6	12.1	14.1	15.8
		Min-Max	kW	2.7~5.86	3.22~7.77	2.73~11.43	2.73~11.43	3.2~13.2	3.52~15.24	4.1~16.71
	Nominalny pobór mocy		kW	1.45	2.30	3.90	3.90	4.15	5.00	5.65
	EER		kW/kW	3.64	3.06	2.71	2.71	2.92	2.81	2.80
	SEER			6.2	6.1	6.2	6.2	6.2	6.1	6.1
	Klasa efektywności energetycznej			A++	A++	A++	A++	A++	A++	A++
Grzanie	Wydajność	Nominalna	kW	5.6	7.6	11.7	11.7	13.5	16.1	18.2
		Min-Max	kW	2.4~6.3	2.72~8.29	2.78~12.78	2.78~12.78	2.9~14.7	4.10~17.00	4.4~19.64
	Nominalny pobór mocy		kW	1.50	2.05	3.35	3.35	3.49	5.10	6.00
	COP		kW/kW	3.71	3.72	3.50	3.50	3.87	3.16	3.03
	SCOP			4.0	4.0	4.1	4.1	4.1	3.8	4.0
	Klasa efektywności energetycznej			A+	A+	A+	A+	A+	A	A+
Maksymalny pobór prądu		A	13.5	19.0	22.5	10.0	12.0	13.0	14.0	
Jednostka wewnętrzna	Wymiary (szer. x gł. x wys.)		mm	1068x675x235	1068x675x235	1650x675x235	1650x675x235	1650x675x235	1650x675x235	
	Waga		kg	28.0	28.0	41.5	41.5	41.5	41.7	42.3
	Przepływ powietrza (niski/średni/wysoki)		m³/h	723/839/958	853/1023/1192	1504/1728/1955	1504/1728/1955	1504/1728/1955	1600/1850/2100	1650/1950/2200
	Poziom ciśnienia akustycznego (cichy/niski/średni/wysoki)		dB(A)	24/36.5/41/43.5	32/43/46/49	39/44.5/47.5/51	37/44/48.5/50	37/44/48.5/50	36/45/50/53	38/46.5/50.5/54
	Poziom mocy akustycznej		dB(A)	59	55	65	65	65	67	67
	Pobór mocy		W	96	100	96	96	96	96	90
Jednostka zewnętrzna	Wymiary (szer. x gł. x wys.)		mm	805x330x554	890x342x673	946x410x810	946x410x810	946x410x810	952x415x1333	952x415x1333
	Waga		kg	32.5	43.9	66.9	80.5	80.5	103.7	107.0
	Przepływ powietrza		m³/h	2100	3500	4000	4000	4000	7500	7500
	Poziom ciśnienia akustycznego		dB(A)	56	60	63	63	63	63.5	64
	Poziom mocy akustycznej		dB(A)	65	67	70	70	72	74	73
	Czynnik chłodniczy		Typ / Ilość	- / kg	R32 / 115	R32 / 1.5	R32 / 2.4	R32 / 2.4	R32 / 2.8	R32 / 2.9
Rury chłodnicze	Ciecz/gaz		mm	Φ6.35 / Φ12.7	Φ9.52 / Φ15.9	Φ9.52 / Φ15.9	Φ9.52 / Φ15.9	Φ9.52 / Φ15.9	Φ9.52 / Φ15.9	
	Max. długość / Max. różnica poziomów		m	30 / 20	50 / 25	75 / 30	75 / 30	75 / 30	75 / 30	75 / 30
	Średnica odpływu skroplin		mm	Ø25	Ø25	Ø25	Ø25	Ø25	Ø25	Ø25
Okablowanie	Zasilanie jednostki zewnętrznej		mm²	3x1.5	3x2.5	3x4.0	5x2.5	5x2.5	5x2.5	5x2.5
	Komunikacja między jednostką wew. a zewn.		mm²	4x1.0	4x1.0	4x1.0	4x1.0	4x1.0	3x1.0	4x1.0
	Zabezpieczenia		A	20	20	40	20	20	25	25
Rekomendowane zakresy temperatury pracy (zewnętrzne)		Chłodzenie	°C	-30 ~ 50						
		Grzanie	°C	-30 ~ 30						

Adnotacja:

Wydajność jest ustalona na podstawie następujących warunków: **Chłodzenie:** temperatura wewnętrzna 27°C DB/19°C WB; temperatura zewnętrzna 35°C DB/24°C WB. **Grzanie:** temperatura wewnętrzna 20°C DB/ 15°C WB; temperatura zewnętrzna 7°C DB/6°C WB. Długość orurowania: długość połączonych rur wynosi 75 m, różnica poziomów wynosi 0. Urządzenie zawiera fluorowane gazy cieplarniane (R32 GWP=675).

STEROWANIE I AKCESORIA

MODEL	STANDARD
RG10A(B2S)BGEF	Sterownik bezprzewodowy
MODEL	OPCJA
WDC-86E/K	Sterownik indywidualny przewodowy podstawowy
KJR-120C1	Sterownik indywidualny przewodowy zaawansowany z harmonogramem tygodniowym
WF-60A1	Sterowanie WiFi z aplikacji MSmartHome, sterowanie głosowe
KJR-150A	Kontroler grupowy (we współpracy z WDC-86E/K)
CCM-30	Sterownik centralny podstawowy
CCM-180A/WS	Sterownik centralny z dotykowym ekranem i harmonogramem
CCM-15	Sterownik centralny bez wyświetlacza (możliwość sterownia przez komputer)
M/17222000A55250	Interfejs diagnostyczny Dr. Smart



NIEZAWODNOŚĆ



Grzałka karteru sprężarki i tacy odciekowej



Praca w niskich temperaturach



Autodiagnoza



Detekcja wycieku czynnika



Ogniooodporna skrzynka



Pompka skroplin



Chłodzenie w niskich temperaturach

KOMFORT



Ciepły start



Tryb cichy



Turbo



Funkcja Follow Me



Auto-restart



Timer



Mono i multi

OSZCZĘDNOŚĆ



Funkcja ECO



Funkcja snu



Tryb Gear

ZDROWIE



Samoczyszczenie



Świeże powietrze



Filtr standardowy

STEROWANIE



Port ON/OFF



Port alarmowy



Sterownik bezprzewodowy



Sterownik centralny



WiFi ze sterownikiem KJR-120M

• - funkcje opcjonalne



KANAŁOWE

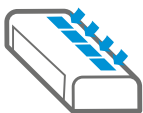
Wąskie jednostki kanałowe zapewniają wysoki spręż dyspozycyjny, doprowadzenie świeżego powietrza i ekonomiczne wykorzystanie miejsca w przestrzeni międzysufitowej.

UNIKATOWE CECHY:



WYSOKI SPRĘŻ DO 160Pa

Duży spręż powietrza w urządzeniach kanałowych pozwala na elastyczność przy projektowaniu instalacji dystrybucji powietrza. Dzięki temu, powietrze z łatwością pokonuje opory liniowe i miejscowe w instalacji chłodniczej.



DOSTOSOWANIE WLOTU POWIETRZA

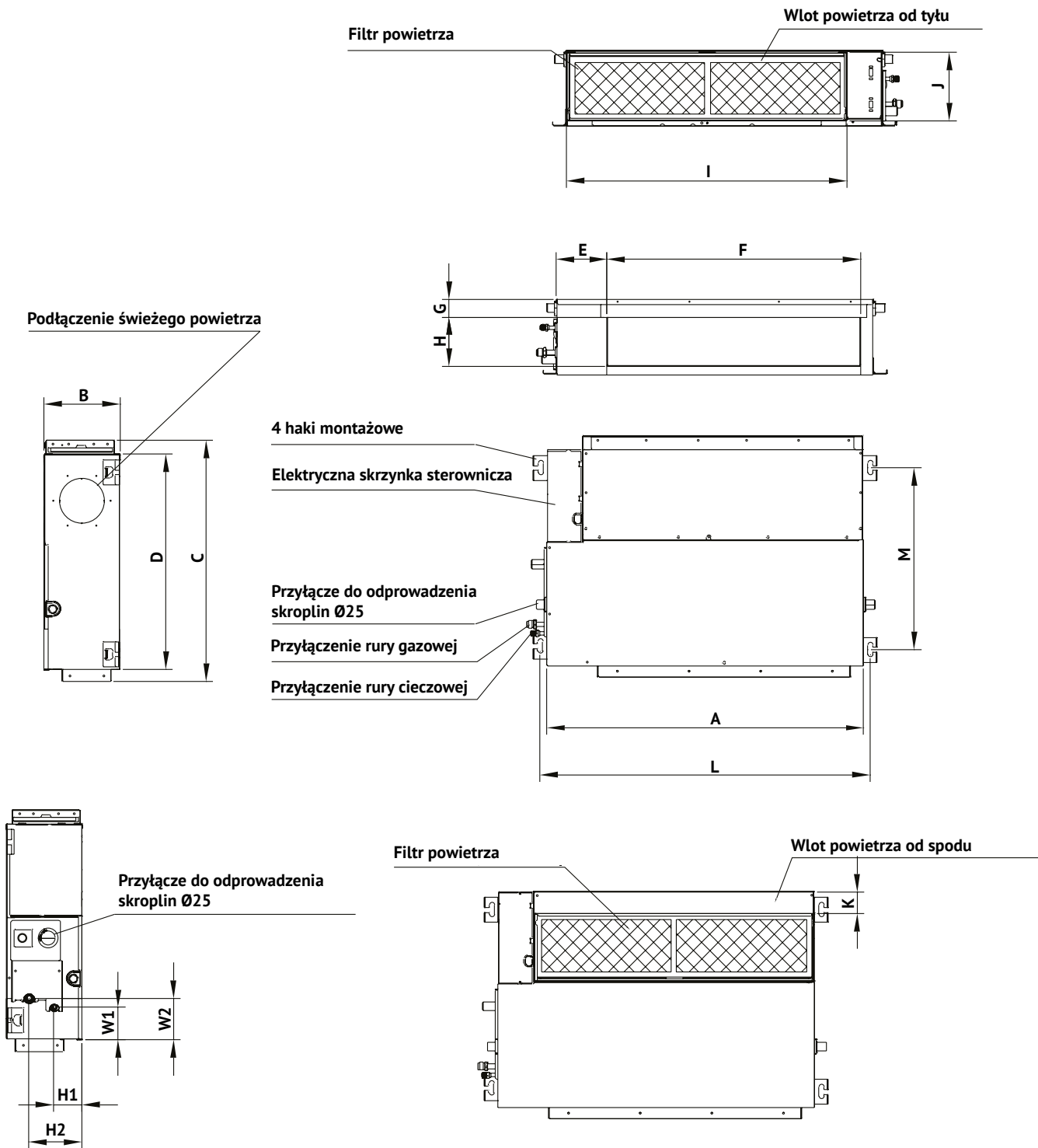
Dostępny jest standardowy wlot powietrza od tyłu oraz opcjonalny od spodu. Wymiary kształtki wlotu z tyłu i na spodzie urządzenia są takie same, co ułatwia zmianę miejsca zasysania powietrza.



ŁATWY SERWIS I CZYSZCZENIE

Łatwy dostęp do filtra, który można wyciągnąć z prawej bądź lewej strony lub od dołu, znacznie ułatwia jego czyszczenie.

WYMIARY JEDNOSTKI WEWNĘTRZNEJ



MODEL / WYMIARY [mm]	A	B	C	D	E	F	G	H	I	J	K	L	M	H1	H2	W1	W2
3.5 kW	700	200	506	450	137	537	30	152	599	186	50	741	360	84	140	84	84
5.3 kW	880	210	674	600	140	706	50	136	782	190	40	920	508	78	148	88	112
7.0 kW	1100	249	774	700	140	926	50	175	1001	228	50	1140	598	80	150	130	155
10.6 - 12.0 kW	1360	249	774	700	140	1186	50	175	1261	228	50	1400	598	80	150	130	155
14.1 - 15.2 kW	1200	300	874	800	123	1044	50	227	1101	280	50	1240	697	80	150	185	210



Komplet			KMTI-12N8-C1	KMTI-18N8-C1	KMTI-24N8-C1	KMTI-36N8-C1	KMTI-36N8-C3	KMTI-42N8-C3	KMTI-48N8-C3	KMTI-55N8-C3	
Jednostka wewnętrzna			MTIU -12HWFNX(GA)	MTIU -18HWFNX(GA)	MTI -24HWFNX(GA)	MTI -36HWFNX(GA)	MTI -36HWFNX(GA)	MTI -42HWFNX(GA)	MTI -48HWFNX(GA)	MTI -55HWFNX(GA)	
Jednostka zewnętrzna			MOX230 -12HFN8-Q(GA)	MOX330U -18HFN8-Q(GA)	MOX430U -24HFN8-Q(GA)	MOD30U -36HFN8-Q(GA)	MOD30U -36HFN8-R(GA)	MOD30U -42HFN8-R(GA)	MOE30U -48HFN8-R(GA)	MOE30U -55HFN8-R(GA)	
Zasilanie jednostki wewnętrznej (V/faza/Hz)			220-240/1/50	220-240/1/50	220-240/1/50	220-240/1/50	220-240/1/50	220-240/1/50	220-240/1/50	220-240/1/50	
Zasilanie jednostki zewnętrznej (V/faza/Hz)			220-240/1/50	220-240/1/50	220-240/1/50	220-240/1/50	380-415/3/50	380-415/3/50	380-415/3/50	380-415/3/50	
Chłodzenie	Wydajność	Nominalna	kW	3.5	5.3	7.0	10.6	10.6	12.0	14.1	15.2
		Min-Max	kW	0.53~3.99	2.55~5.86	3.28~8.16	2.75~11.14	2.73~11.78	2.93~12.31	3.52~15.53	4.10~17.29
	Nominalny pobór mocy	kW	1.05	1.53	2.19	3.95	4.00	4.30	4.80	5.25	
	EER	kW/kW	3.33	3.46	3.21	2.67	2.64	2.79	2.93	2.90	
	SEER		6.5	6.5	6.2	6.2	6.1	6.1	6.1	6.1	
	Klasa efektywności energetycznej		A++	A++	A++	A++	A++	A++	A++	A++	A++
Grzanie	Wydajność	Nominalna	kW	3.8	5.6	7.6	11.7	11.7	13.5	16.1	18.2
		Min-Max	kW	1.00~4.39	2.20~6.15	2.81~8.49	2.78~12.78	2.78~12.84	3.37~14.07	4.10~18.17	4.40~20.52
	Nominalny pobór mocy	kW	1.04	1.51	1.90	3.25	3.25	3.45	4.50	5.15	
	COP	kW/kW	3.66	3.69	4.00	3.61	3.61	3.91	3.58	3.53	
	SCOP		4.0	4.0	4.0	4.0	4.0	4.0	3.8	4.0	
	Klasa efektywności energetycznej		A+	A+	A+	A+	A+	A+	A	A+	
Maksymalny pobór prądu		A	9.0	13.5	19.0	22.5	10.0	12.0	13.0	14.0	
Jednostka wewnętrzna	Wymiary (szer. x gł. x wys.)	mm	700x450x200	880x674x210	1100x774x249	1360x774x249	1360x774x249	1200x874x300	1200x874x300	1200x874x300	
	Waga	kg	17.8	24.4	32.3	40.5	40.5	47.6	47.6	47.4	
	Zewnętrzne ciśnienie statyczne	Pa	25 (0~60)	25 (0~100)	25 (0~160)	37 (0~160)	37 (0~160)	50 (0~160)	50 (0~160)	50 (0~160)	
	Przepływ powietrza (niski/średni/wysoki)	m³/h	300/480/600	515.2/706.3/911	825.1/1035/1229	1500/1800/2100	1500/1800/2100	1680/2040/2400	1680/2040/2400	1820x2210x2600	
	Poziom ciśnienia akustycznego (cichy/niski/średni/wysoki)	dB(A)	23/29/30.5/34.5	26/34/38/41	27/37/40/42	42/46/48/49.5	42.5/46/48/49.5	43/48/49/51.5	42/47/49/50	43/47/49/52.5	
	Poziom mocy akustycznej	dB(A)	58	58	62	61	61	67	66	66	
Pobór mocy	W	130	90	90	250	250	560	560	560		
Jednostka zewnętrzna	Wymiary (szer. x gł. x wys.)	mm	765x303x555	805x330x554	890x342x673	946x410x810	946x410x810	946x410x810	952x415x1333	952x415x1333	
	Waga	kg	26.6	32.5	43.9	66.9	80.5	80.5	103.7	107.0	
	Przepływ powietrza	m³/h	2200	2100	3500	4000	4000	4000	7500	7500	
	Poziom ciśnienia akustycznego	dB(A)	53.6	56	60	63	63	63	63.5	64	
	Poziom mocy akustycznej	dB(A)	62	65	68	70	70	72	74	74	
Czynnik chłodniczy		Typ / Ilość	- / kg	R32 / 0.72	R32 / 1.15	R32 / 1.5	R32 / 2.4	R32 / 2.4	R32 / 2.8	R32 / 2.9	R32 / 3.0
Rury chłodnicze	Ciecz/gaz	mm	Φ6.35 / Φ9.52	Φ6.35 / Φ12.7	Φ9.52 / Φ15.9	Φ9.52 / Φ15.9	Φ9.52 / Φ15.9	Φ9.52 / Φ15.9	Φ9.52 / Φ15.9	Φ9.52 / Φ15.9	
	Max. długość / Max. różnica poziomów	m	25 / 10	30 / 20	50 / 25	75 / 30	75 / 30	75 / 30	75 / 30	75 / 30	
	Średnica odpływu skroplin	mm	Ø25	Ø25	Ø25	Ø25	Ø25	Ø25	Ø25	Ø25	
Okablowanie	Zasilanie jednostki zewnętrznej	mm²	3x1.5	3x1.5	3x2.5	3x4.0	5x2.5	5x2.5	5x2.5	5x2.5	
	Komunikacja między jednostką wew. a zewn.	mm²	4x1.0	4x1.0	4x1.0	4x1.0	4x1.0	4x1.0	4x1.0	4x1.0	
	Zabezpieczenia	A	20	20	20	40	20	20	25	25	
Rekomendowane zakresy temperatury pracy (zewewnętrzne)	Chłodzenie	°C	-30 ~ 50								
	Grzanie	°C	-30 ~ 30								

Adnotacja:

Wydajność jest ustalona na podstawie następujących warunków: **Chłodzenie:** temperatura wewnętrzna 27°C DB/19°C WB; temperatura zewnętrzna 35°C DB/24°C WB. **Grzanie:** temperatura wewnętrzna 20°C DB/ 15°C WB; temperatura zewnętrzna 7°C DB/6°C WB. Długość orurowania: długość połączonych rur wynosi 75 m, różnica poziomów wynosi 0. Urządzenie zawiera fluorowane gazy cieplarniane (R32 GWP=675).

STEROWANIE I AKCESORIA

MODEL	STANDARD
KJR-120X	Sterownik przewodowy zaawansowany z harmonogramem tygodniowym, regulacją sprężu oraz sterowaniem grupowym
MODEL	OPCJA
RG10A(B2S)BGEF	Sterownik bezprzewodowy
KJR-120M(X4W)/B	Sterownik przewodowy z modułem WiFi
CCM-30	Sterownik centralny podstawowy
CCM-180A/WS	Sterownik centralny z dotykowym ekranem i harmonogramem
CCM-15	Sterownik centralny bez wyświetlacza (możliwość sterowania przez komputer)
M/17222000A55250	Interfejs diagnostyczny Dr. Smart

DANE TECHNICZNEJEDNOSTKI
ZEWNĘTRZNE

Komplet			MOX230-12HFN8-Q(GA)	MOX330U-18HFN8-Q(GA)	MOX430U-24HFN8-Q(GA)	MOD30U-36HFN8-Q(GA)
Zasilanie jednostki zewnętrznej (V/faza/Hz)			220-240/1/50	220-240/1/50	220-240/1/50	220-240/1/50
Wersja			Rwersyjna pompa ciepła			
Chłodzenie	Wydajność nominalna	kW	3.5	5.3	7.0	10.4
Grzanie	Wydajność nominalna	kW	4.4	5.4	7.4	11.1
Maksymalny pobór prądu			A	9.0	13.5	19.0
Maksymalny pobór mocy			W	1850	2950	3700
Przepływ powietrza			m³/h	2200	2100	3500
Poziom ciśnienia akustycznego			dB(A)	54	56	60
Poziom mocy akustycznej			dB(A)	62	65	68
Wymiary (szer. x gt. x wys.)			mm	765x303x555	805x330x554	890x342x673
Waga			kg	26.6	32.5	43.9
Czynnik chłodniczy			Typ / Ilość	- / kg	R32 / 0.72	R32 / 1.15
Rury chłodnicze			Ciecz/gaz	mm	Φ6.35 / Φ9.52	Φ6.35 / Φ12.7
			Max. długość / Max. różnica poziomów	m	25 / 10	30 / 20
Rekomendowane zakresy temperatury pracy (zewnętrzne)			Chłodzenie	°C	-30 ~ 50	
			Grzanie	°C	-30 ~ 30	

DANE TECHNICZNEJEDNOSTKI
ZEWNĘTRZNE

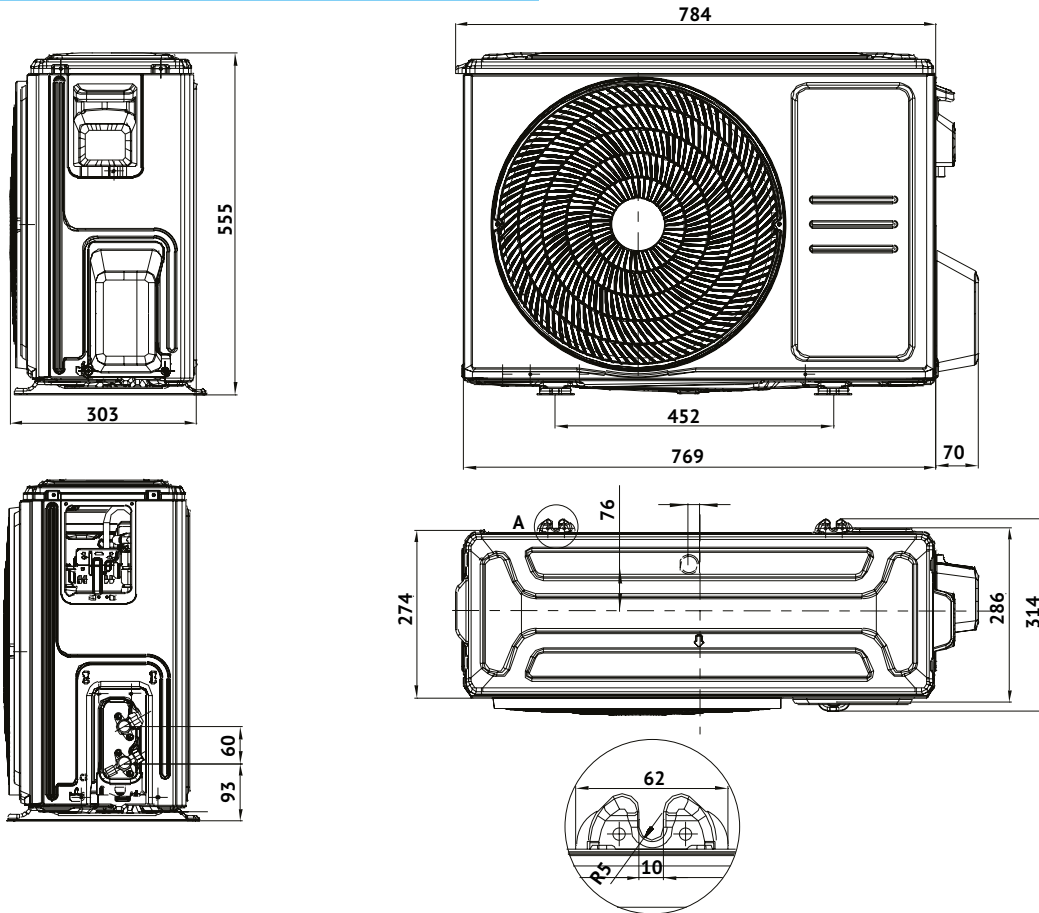
Komplet			MOD30U-36HFN8-R(GA)	MOD30U-42HFN8-R(GA)	MOE30U-48HFN8-R(GA)	MOE30U-55HFN8-R(GA)
Zasilanie jednostki zewnętrznej (V/faza/Hz)			380-415/3/50	380-415/3/50	380-415/3/50	380-415/3/50
Wersja			Rwersyjna pompa ciepła			
Chłodzenie	Wydajność nominalna	kW	10.5	12.1	13.6	15.7
Grzanie	Wydajność nominalna	kW	11.1	13.4	15.9	18.2
Maksymalny pobór prądu			A	10.0	10.0	13.0
Maksymalny pobór mocy			W	5000	5000	6900
Przepływ powietrza			m³/h	4000	4000	7500
Poziom ciśnienia akustycznego			dB(A)	63	63	63.5
Poziom mocy akustycznej			dB(A)	70	72	74
Wymiary (szer. x gt. x wys.)			mm	946x410x810	946x410x810	952x415x1333
Waga			kg	80.5	80.5	103.7
Czynnik chłodniczy			Typ / Ilość	- / kg	R32 / 2.4	R32 / 2.9
Rury chłodnicze			Ciecz/gaz	mm	Φ9.52 / Φ15.9	Φ9.52 / Φ15.9
			Max. długość / Max. różnica poziomów	m	75 / 30	75 / 30
Rekomendowane zakresy temperatury pracy (zewnętrzne)			Chłodzenie	°C	-30 ~ 50	
			Grzanie	°C	-30 ~ 30	

Adnotacja:

Wydajność jest ustalona na podstawie następujących warunków: **Chłodzenie:** temperatura wewnętrzna 27°C DB/19°C WB; temperatura zewnętrzna 35°C DB/24°C WB. **Grzanie:** temperatura wewnętrzna 20°C DB/ 15°C WB; temperatura zewnętrzna 7°C DB/6°C WB. Długość orurowania: długość połączonych rur wynosi 7.5 m, różnica poziomów wynosi 0. Urządzenie zawiera fluorowane gazy cieplarniane (R32 GWP=675).

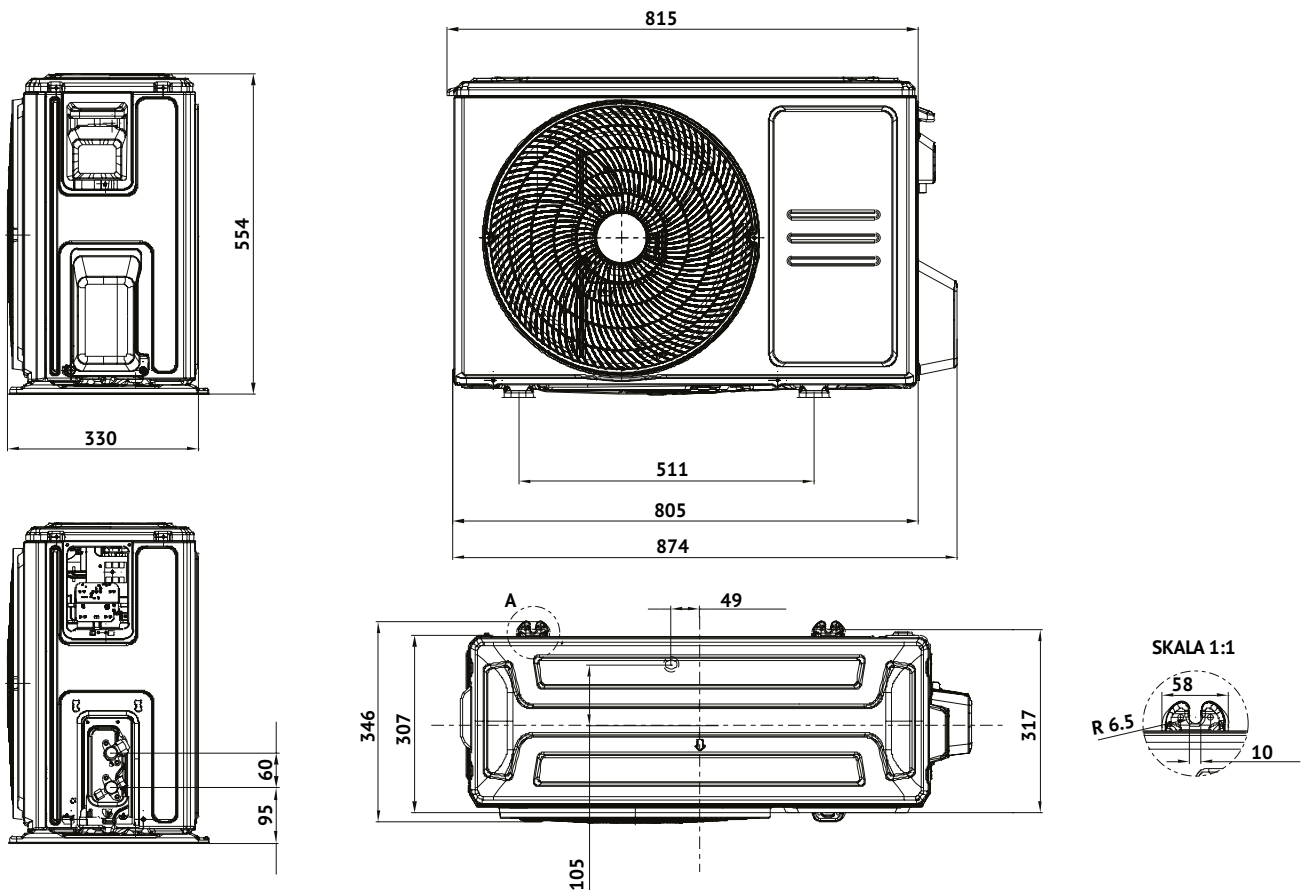
WYMIARY JEDNOSTKI ZEWNĘTRZNEJ

MOX230-12HFN8-Q(GA)



.BUSINESS
WARMER

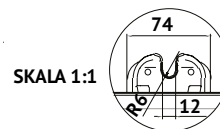
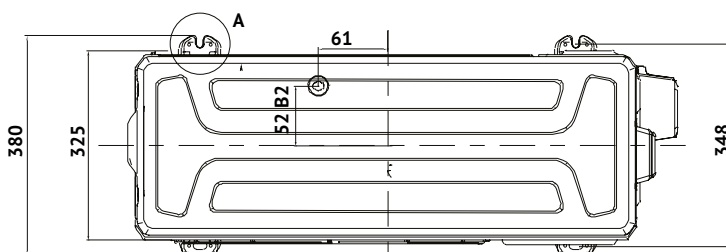
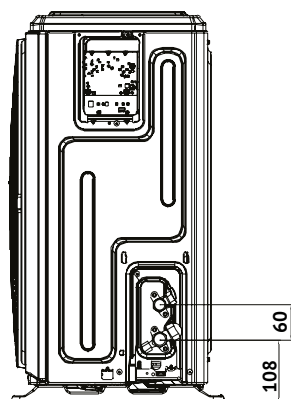
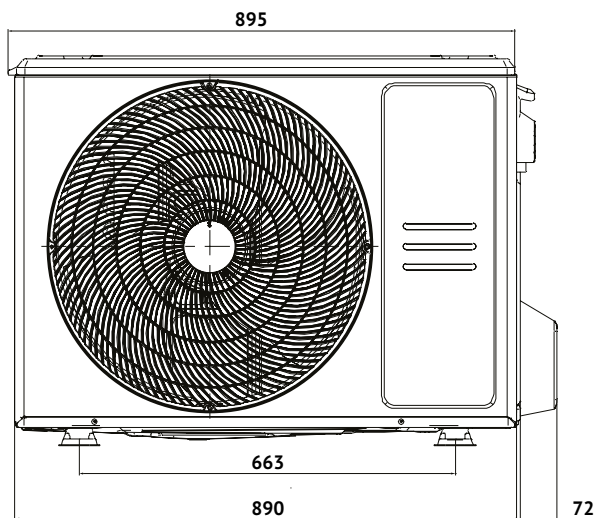
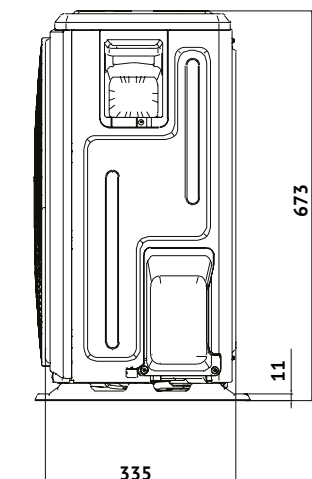
MOX330U-18HFN8-Q(GA)



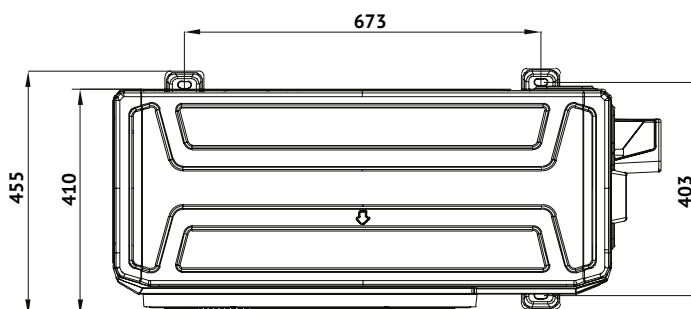
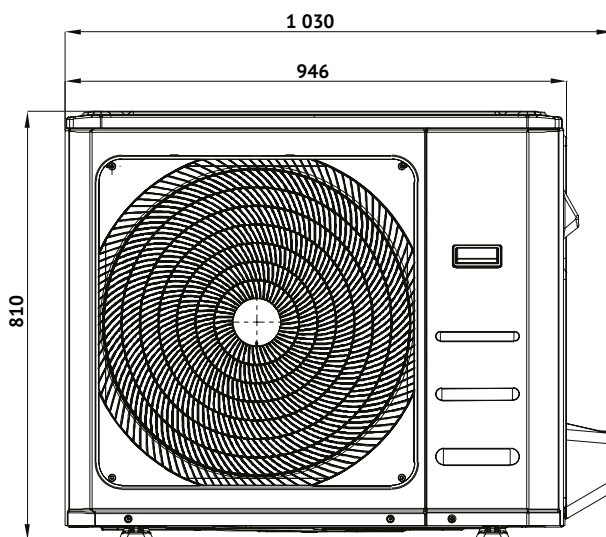
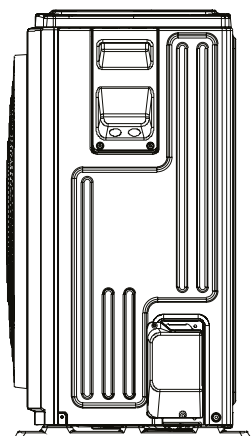
SKALA 1:1

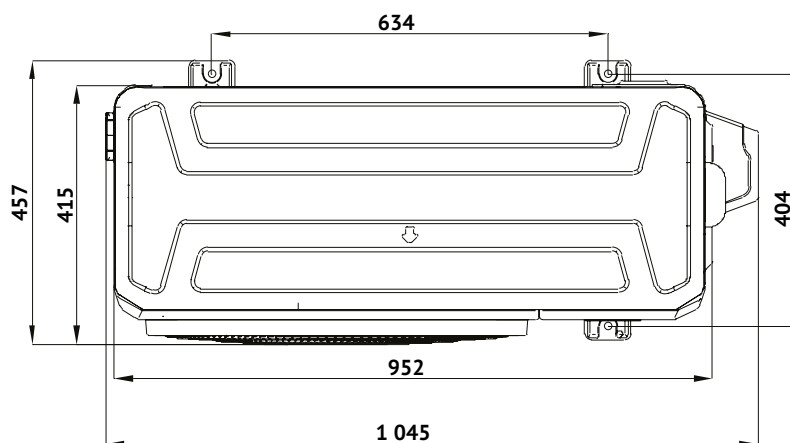
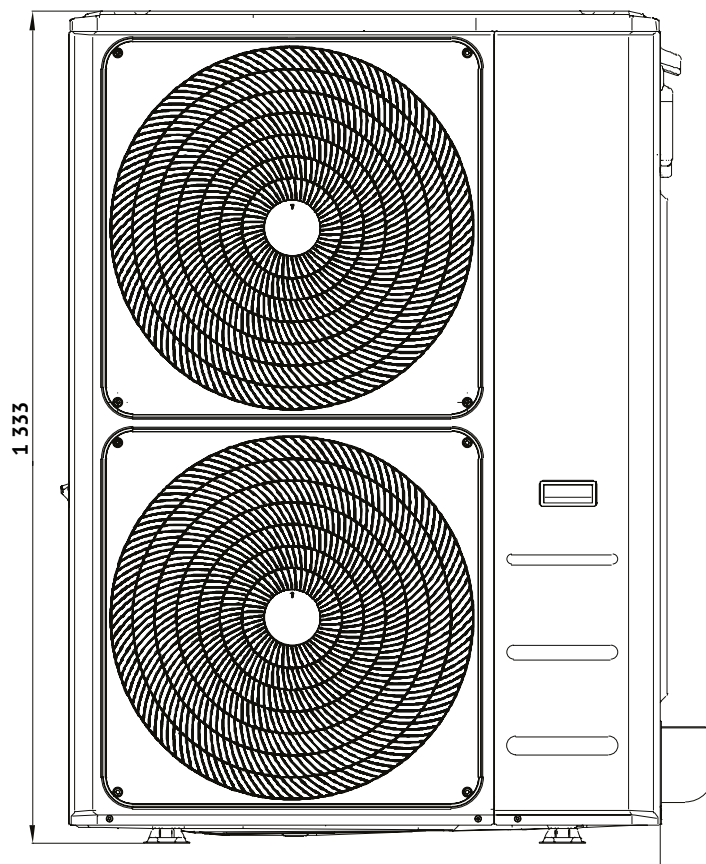
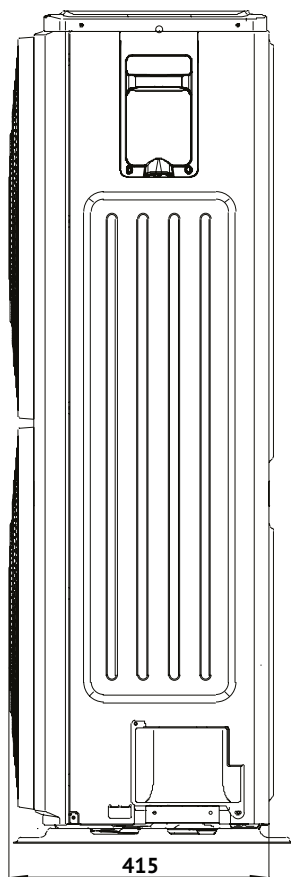
WYMIARY JEDNOSTKI ZEWNĘTRZNEJ

MOX430U-24HFN8-Q(GA)



MOD30U-36HFN8-Q/R(GA) - MOD30U-42HFN8-R(GA)







.BUSINESS SMART

Kasetonowe Compact

Kasetonowe Slim Breezeless

Podstropowo-przypodłogowe

Kanałowe





NIEZAWODNOŚĆ

- Autodiagnoza
- Detekcja wycieku czynnika
- Ognioodporna skrzynka
- Praca w niskich temperaturach
- Funkcja 8°C
- Funkcja 8°C

KOMFORT

- Nawiew 360°
- Ciepły start
- Tryb cichy
- Prędkość wentylatora
- Turbo
- Funkcja Follow Me
- Wachlowanie żaluzji
- Zapamiętanie ustawienia żaluzji
- Funkcja Air avoid me
- Auto-restart
- Timer
- Mono i multi

OSZCZĘDNOŚĆ

- Funkcja ECO
- Funkcja snu
- Tryb Gear

ZDROWIE

- Samoczyszczenie
- Świeże powietrze
- Filtr standardowy

STEROWANIE

- Port ON/OFF
- Port alarmowy
- Sterownik przewodowy
- Sterownik centralny
- WiFi

• - funkcje opcjonalne



KASETONOWE **COMPACT**

Kompaktowe i lekkie jednostki kasetonowe o wymiarach 570x260x570 mm idealnie pasują do paneli sufitu podwieszanego. 4-stronny wylot powietrza, gwarantuje równomierne rozprzodzenie powietrza w całym pomieszczeniu.

UNIKATOWE CECHY:



OGNIOODPORNĄ SKRZYŃKĄ ELEKTRYCZNĄ

Nowoczesna obudowa skrzynki elektrycznej spełnia najwyższe wymagania ognioodporności. Łatwy dostęp umożliwia szybki montaż jednostki.



PANEL Z NAWIEWEM 360°

Panel z nawiewem 360° zapewnia równomierne rozprzodzenie powietrza na większej powierzchni pomieszczenia.

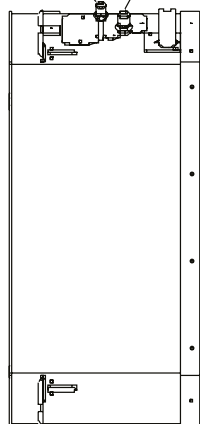


WACHLOWANIE

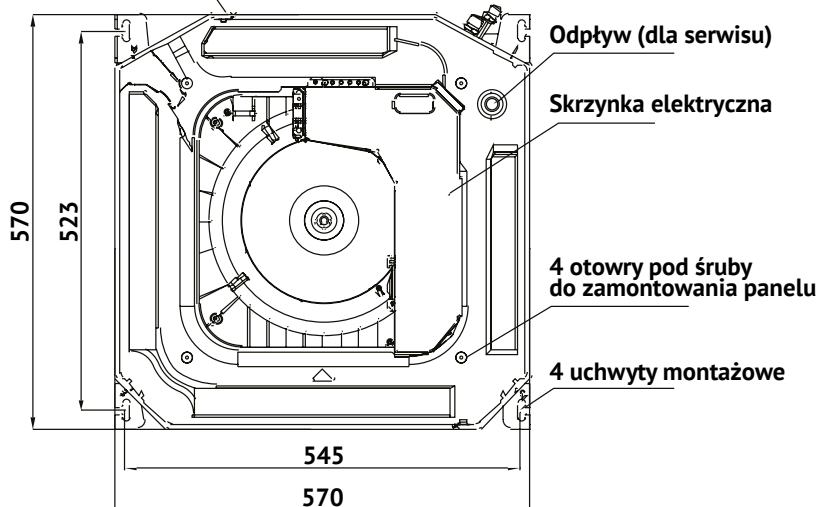
Żaluzje w 4-stronnej kasecie mają możliwość automatycznego wachlowania kierując nawiew powietrza w górę i w dół, w celu jego optymalnego rozprzodzenia.

WYMIARY JEDNOSTKI WEWNĘTRZNEJ

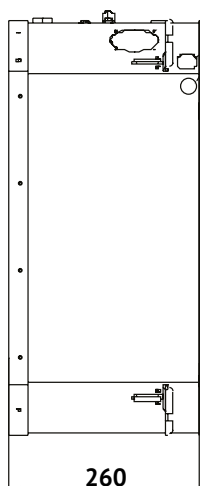
Podłączenie cieczowe Podłączenie gazowe



Obudowa



Port do podłączenia okablowania

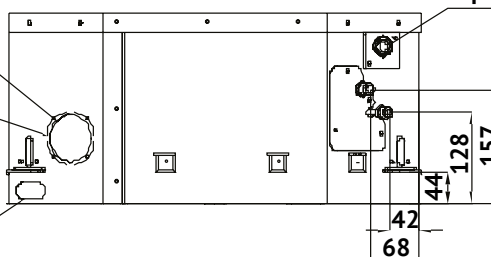


Wlot ścieżego powietrza Ø65

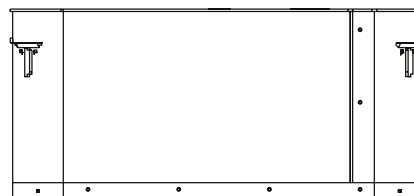
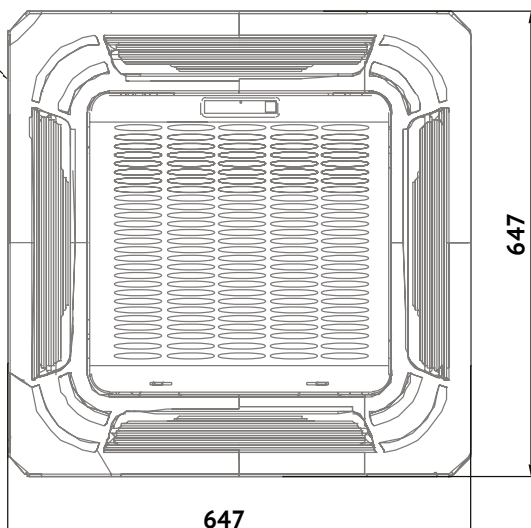
Ø75

Port do podłączenia okablowania

Odprowadzenie skroplin Ø25



Panel



DANE TECHNICZNE**KASETONOWE
COMPACT**

Komplet			KMCAE-12N8-C1	KMCAE-18N8-C1	
Komplet z panelem czarnym			KMCAE-12N8-C1B	KMCAE-18N8-C1B	
Jednostka wewnętrzna			MCA3U-12HRFNX(GA)	MCA3U-18HRFNX(GA)	
Jednostka zewnętrzna			X2-12N8D6-O	X3-18N8D0-O	
Panel (biały / czarny)			T-MBQ-03C3 / T-MBQ-03C3B	T-MBQ-03C3 / T-MBQ-03C3B	
Zasilanie jednostki wewnętrznej (V/faza/Hz)			220-240/1/50	220-240/1/50	
Zasilanie jednostki zewnętrznej (V/faza/Hz)			220-240/1/50	220-240/1/50	
Chłodzenie	Wydajność	Nominalna	kW	3.5	5.3
		Min-Max	kW	0.85~4.11	2.9~5.59
	Nominalny pobór mocy		kW	1.0	1.6
	EER		kW/kW	3.5	3.3
	SEER			6.6	6.3
	Klasa efektywności energetycznej			A++	A++
Grzanie	Wydajność	Nominalna	kW	3.8	5.6
		Min-Max	kW	0.47~4.31	2.37~6.10
	Nominalny pobór mocy		kW	1.5	1.5
	COP		kW/kW	2.5	3.6
	SCOP			4.1	4.0
Klasa efektywności energetycznej			A+	A+	
Maksymalny pobór prądu		A		10.5	13.0
Jednostka wewnętrzna	Wymiary (szer. x gł. x wys.)		mm	570x570x260	570x570x260
	Waga		kg	16.3	16.0
	Przepływ powietrza (niski/średni/wysoki)		m³/h	420/510/620	500/620/720
	Poziom ciśnienia akustycznego (cichy/niski/średni/wysoki)		dB(A)	25.5/33/36/41	29/35.5/39.5/43
	Poziom mocy akustycznej		dB(A)	57	59
	Pobór mocy		W	45	45
Panel	Wymiary (szer. x gł. x wys.)		mm	647x647x50	647x647x50
	Waga		kg	2.5	2.5
Jednostka zewnętrzna	Wymiary (szer. x gł. x wys.)		mm	765x303x555	874x330x554
	Waga		kg	26.4	33.5
	Przepływ powietrza		m³/h	2200	2100
	Poziom ciśnienia akustycznego		dB(A)	55	57
Poziom mocy akustycznej		dB(A)	61	65	
Czynnik chłodniczy	Typ / Ilość		- / kg	R32 / 0.62	R32 / 1.15
	Ciecz/gaz		mm	Φ6.35 / Φ9.52	Φ6.35 / Φ12.7
Rury chłodnicze	Max. długość / Max. różnica poziomów		m	25 / 10	30 / 20
	Średnica odpływu skroplin		mm	Ø25	Ø25
	Zasilanie jednostki zewnętrznej		mm²	3x1.5	3x1.5
Okablowanie	Komunikacja między jednostką wew. a zewn.		mm²	4x1.0	4x1.0
	Zabezpieczenia		A	20	20
Rekomendowane zakresy temperatury pracy (zewnętrzne)	Chłodzenie		°C	-20 ~ 50	
	Grzanie		°C	-20 ~ 30	

Adnotacja:

Wydajność jest ustalona na podstawie następujących warunków: **Chłodzenie:** temperatura wewnętrzna 27°C DB/19°C WB; temperatura zewnętrzna 35°C DB/24°C WB. **Grzanie:** temperatura wewnętrzna 20°C DB/ 15°C WB; temperatura zewnętrzna 7°C DB/6°C WB. Długość orurowania: długość połączonych rur wynosi 7.5 m, różnica poziomów wynosi 0. Urządzenie zawiera fluorowane gazy cieplarniane (R32 GWP=675). Dla poprawnej pracy jednostek zewnętrznych w trybie pompy ciepła, konieczne jest zastosowanie grzałki tacy ociekowej lub zapewnienie swobodnego odpływu kondensatu w inny sposób. Dobór odpowiedniego rozwiązania jest w gestii instalatora.

STEROWANIE I AKCESORIA

MODEL	STANDARD
RG10A(B2S)BGEF	Sterownik bezprzewodowy
MODEL	OPCJA
WDC-86E/K	Sterownik indywidualny przewodowy podstawowy
KJR-120C1	Sterownik indywidualny przewodowy zaawansowany z harmonogramem tygodniowym
WF-60A1	Sterowanie WiFi z aplikacji MSmart Home, sterowanie głosowe
KJR-150A	Kontroler grupowy (we współpracy z WDC-86E/K)
CCM-30	Sterownik centralny podstawowy
CCM-180A/WS	Sterownik centralny z dotykowym ekranem i harmonogramem
CCM-15	Sterownik centralny bez wyświetlacza (możliwość sterownia przez komputer)
M/17222000A55250	Interfejs diagnostyczny Dr. Smart



NIEZAWODNOŚĆ

- Autodiagnoza
- Detekcja wycieku czynnika
- Ognioodporna skrzynka
- Praca w niskich temperaturach
- Pompka skroplin
- Funkcja 8°C

KOMFORT

- Nawiew 360°
- Ciepły start
- Tryb cichy
- Prędkość wentylatora
- Turbo
- Funkcja Follow Me
- Wachlowanie żaluzji
- Zapamiętanie ustawienia żaluzji
- Funkcja Air avoid me
- Auto-restart
- Timer
- Mono i multi

OSZCZĘDNOŚĆ

- Funkcja ECO
- Funkcja snu
- Tryb Gear

ZDROWIE

- Samoczyszczenie
- Świeże powietrze
- Filtr standardowy

STEROWANIE

- Port ON/OFF
- Port alarmowy
- Sterownik przewodowy
- Sterownik centralny
- WiFi

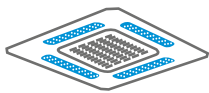
• - funkcje opcjonalne



KASETONOWE **SLIM Breezeless**

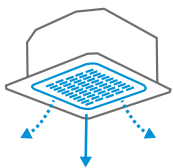
Kaseta Slim Breezeless to jedna z największych innowacji technologicznych. Panel z perforowanymi łopatkami przekształcający jednolity strumień powietrza w rozproszone i delikatne strugi, gwarantuje równomierny nawiew powietrza w zakresie 360°.

UNIKATOWE CECHY:



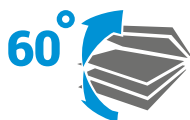
BREEZELESS

Innowacyjny panel z perforowanymi żaluzjami gwarantuje szerokie, równomierne, ale przede wszystkim delikatne rozprowadzenie schłodzonego powietrza w całym pomieszczeniu.



WIĘKSZA POWIERZCHNIA WYLOTU POWIETRZA

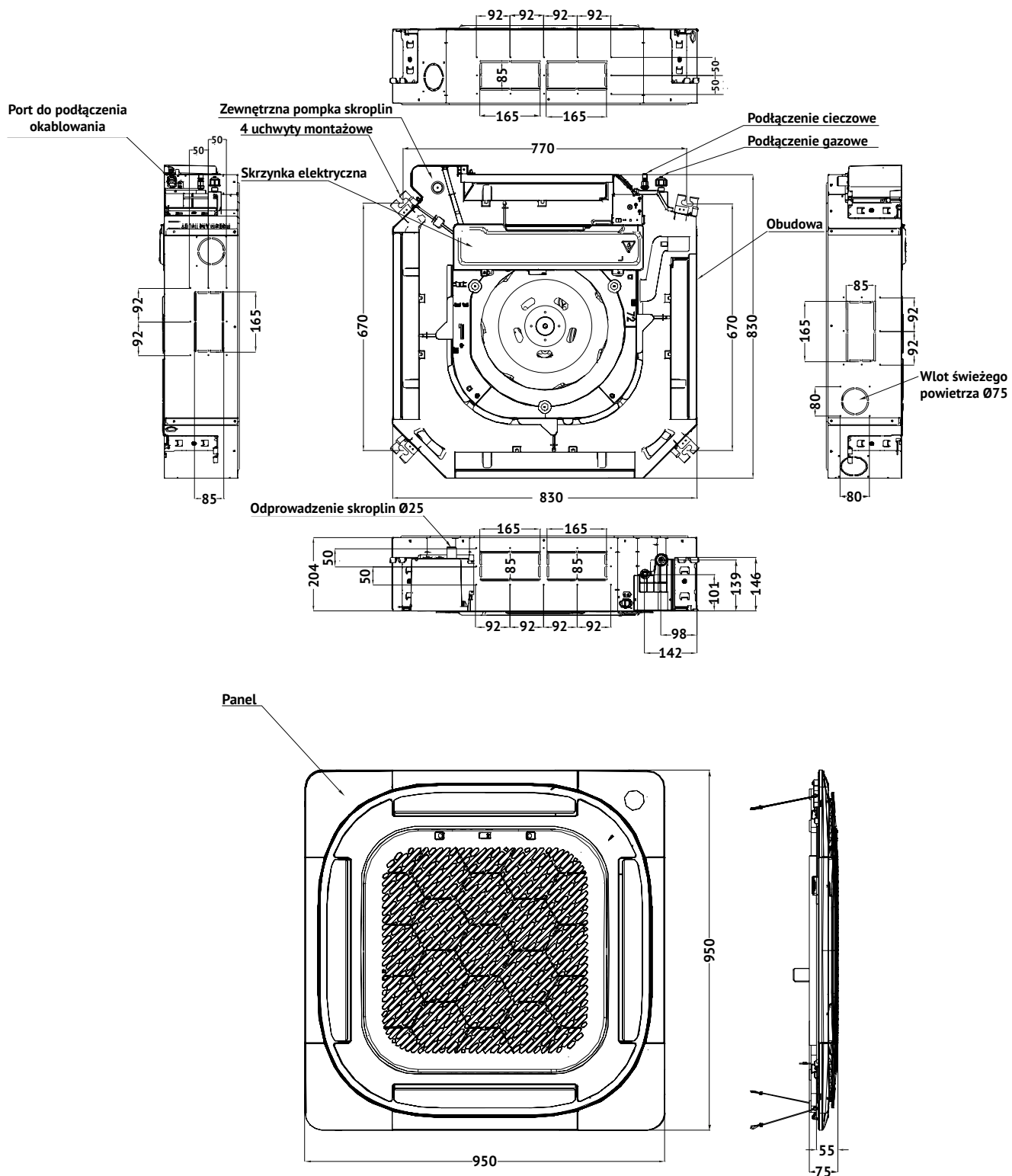
Doskonałą dystrybucję powietrza w całym pomieszczeniu zapewnia powiększona o 23% powierzchnia wylotu powietrza oraz panel z dodatkowymi dyszami nadmuchowymi na narożnikach. Istnieje także możliwość rozprowadzania schłodzonego powietrza poprzez dodatkowe kanały do sąsiedniego pomieszczenia.



INDYWIDUALNE STEROWANIE ŻALUZZAMI

Każda żaluzja może być sterowana indywidualnie za pomocą pilota bezprzewodowego. Dzięki temu można niezależnie ustawić kąt nachylenia żaluzji w przedziale 0-60° oraz kierunek strumienia powietrza.

WYMIARY JEDNOSTKI WEWNĘTRZNEJ



**DANE TECHNICZNE**KASETONOWE
SLIM Breezeless

Komplet			KMCDE-24N8-C1	
Jednostka wewnętrzna			MCD1-24HRFNX(GA)	
Jednostka zewnętrzna			X4-24N8D0-O	
Panel			T-MBQ4-04AWD	
Zasilanie jednostki wewnętrznej (V/faza/Hz)			220-240/1/50	
Zasilanie jednostki zewnętrznej (V/faza/Hz)			220-240/1/50	
Chłodzenie	Wydajność	Nominalna	kW	7.0
		Min-Max	kW	3.30~7.91
	Nominalny pobór mocy		kW	2.3
	EER		kW/kW	3.0
	SEER			6.2
	Klasa efektywności energetycznej			A++
Grzanie	Wydajność	Nominalna	kW	7.6
		Min-Max	kW	2.4~8.7
	Nominalny pobór mocy		kW	1.9
	COP		kW/kW	4.0
	SCOP			4.0
	Klasa efektywności energetycznej			A+
Maksymalny pobór prądu			A	19.0
Jednostka wewnętrzna	Wymiary (szer. x gł. x wys.)		mm	830x830x205
	Waga		kg	21.6
	Przepływ powietrza (niski/średni/wysoki)		m³/h	1000/1140/1300
	Poziom ciśnienia akustycznego (cichy/niski/średni/wysoki)		dB(A)	27/39.5/42.5/45.5
	Poziom mocy akustycznej		dB(A)	59
	Pobór mocy		W	50
Panel	Wymiary (szer. x gł. x wys.)		mm	950x950x55
	Waga		kg	6.0
Jednostka zewnętrzna	Wymiary (szer. x gł. x wys.)		mm	955x342x673
	Waga		kg	43.9
	Przepływ powietrza		m³/h	3500
	Poziom ciśnienia akustycznego		dB(A)	60
	Poziom mocy akustycznej		dB(A)	67
Czynnik chłodniczy		Typ / Ilość	- / kg	R32 / 1.5
Rury chłodnicze	Ciecz/gaz		mm	Φ9.52 / Φ15.9
	Max. długość / Max. różnica poziomów		m	50 / 25
	Średnica odpływu skroplin		mm	Ø25
	Zasilanie jednostki zewnętrznej		mm²	3x2.5
Okablowanie	Komunikacja między jednostką wew. a zewn.		mm²	4x1.0
	Zabezpieczenia		A	20
Rekomendowane zakresy temperatury pracy (zewewnętrzne)		Chłodzenie	°C	-20 ~ 50
		Grzanie	°C	-20 ~ 30

Adnotacja:

Wydajność jest ustalona na podstawie następujących warunków: **Chłodzenie:** temperatura wewnętrzna 27°C DB/19°C WB; temperatura zewnętrzna 35°C DB/24°C WB. **Grzanie:** temperatura wewnętrzna 20°C DB/ 15°C WB; temperatura zewnętrzna 7°C DB/6°C WB. Długość orurowania: długość połączonych rur wynosi 7.5 m, różnica poziomów wynosi 0. Urządzenie zawiera fluorowane gazy cieplarniane (R32 GWP=675). Dla poprawnej pracy jednostek zewnętrznych w trybie pompy ciepła, konieczne jest zastosowanie grzałki tacy ociekowej lub zapewnienie swobodnego odpływu kondensatu w inny sposób. Dobór odpowiedniego rozwiązania jest w gestii instalatora.

STEROWANIE I AKCESORIA

MODEL	STANDARD
RG10N3(BHS)BGEF	Sterownik bezprzewodowy
MODEL	OPCJA
WDC-86E/K	Sterownik indywidualny przewodowy podstawowy
KJR-120C1	Sterownik indywidualny przewodowy zaawansowany z harmonogramem tygodniowym
WF-38A1	Sterowanie WiFi z aplikacji MSmartHome, sterowanie głosowe
KJR-150A	Kontroler grupowy (we współpracy z WDC-86E/K)
CCM-30	Sterownik centralny podstawowy
CCM-180A/WS	Sterownik centralny z dotykowym ekranem i harmonogramem
CCM-15	Sterownik centralny bez wyświetlacza (możliwość sterowania przez komputer)
M/1722200A55250	Interfejs diagnostyczny Dr. Smart



NIEZAWODNOŚĆ



Praca w niskich temperaturach



Autodiagnoza



Detekcja wycieku czynnika



Ognioodporna skrzynka



Funkcja 8°C

KOMFORT



Nawiew 3D



Ciepły start



Tryb cichy



Prędkość wentylatora



Turbo



Funkcja Follow Me



Sterowanie pion/poziom żaluzjami



Wachlowanie żaluzji



Zapamiętanie ustawienia żaluzji



Auto-restart



Timer



Mono i multi

OSZCZĘDNOŚĆ



Funkcja ECO



Funkcja snu



Tryb Gear

ZDROWIE



Samoczyszczenie



Świeże powietrze



Filtr standardowy

STEROWANIE



Port ON/OFF



Port alarmowy



Sterownik przewodowy



Sterownik centralny



WiFi

• - funkcje opcjonalne



PODSTROPOWO -PRZYPODŁOGOWE

Uniwersalne jednostki do montażu pod sufitem lub przy podłodze, są idealnym rozwiązaniem dla zróżnicowanego zapotrzebowania na klimatyzację.

UNIKATOWE CECHY:



MONTAŻ PION I POZIOM

Konstrukcja urządzenia umożliwia dogodny montaż w pionie lub poziome, w zależności od możliwości aranżacyjnych w pomieszczeniu. Łatwy montaż pod sufitem jest możliwy nawet w wąskich przestrzeniach, w narożnikach. Zaś montaż przy podłodze jest idealnym rozwiązaniem dla pomieszczeń, w których są skosy.



NAWIEW 3D

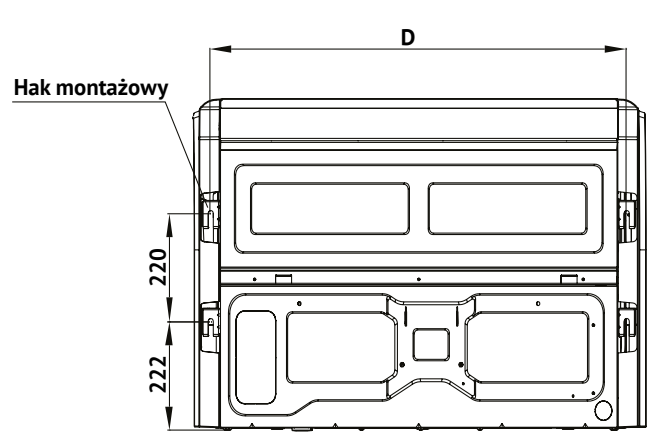
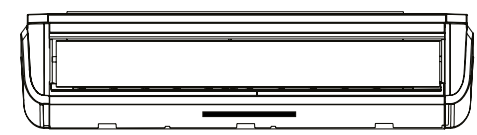
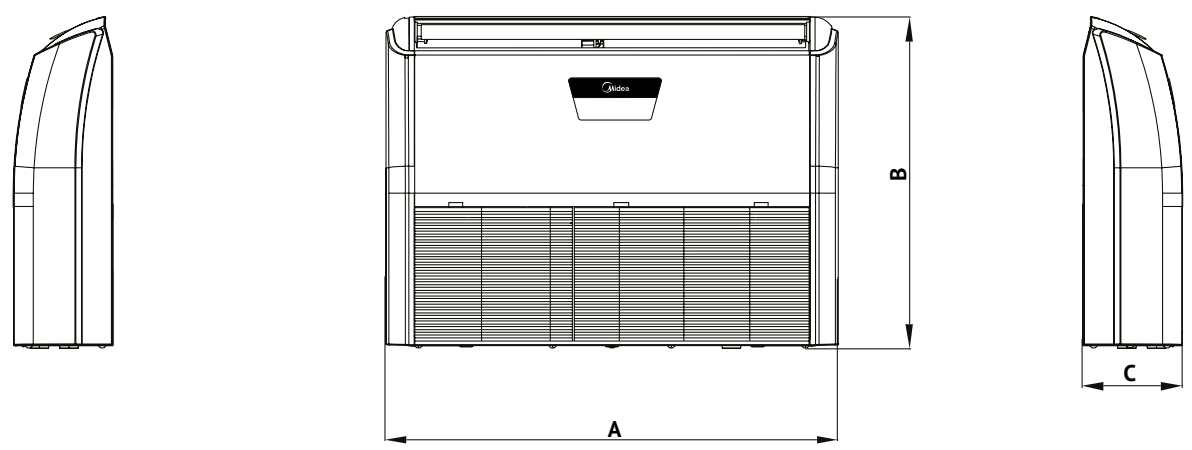
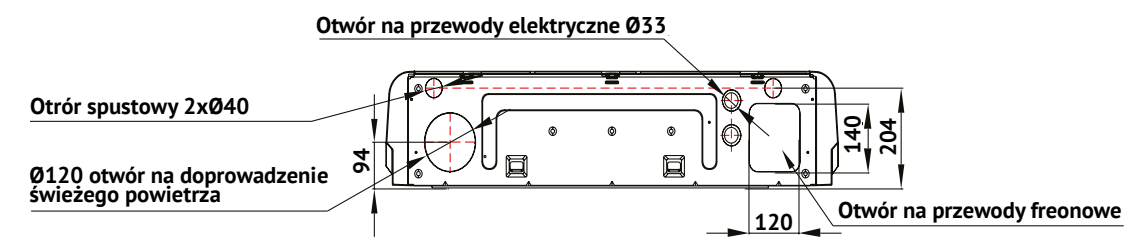
Schłodzone powietrze szybko dociera nawet w najdalsze przestrzenie klimatyzowanego pomieszczenia. Przepływ powietrza można regulować za pomocą sterownika, aby nawiew był bardziej równomierny, a warunki komfortowe.



ŚWIEŻE POWIETRZE

Urządzenie posiada możliwość podłączenia kanału ze świeżym powietrzem, dzięki czemu zapewnia wysoką jakość powietrza wewnątrz klimatyzowanego pomieszczenia.

WYMIARY JEDNOSTKI WEWNĘTRZNEJ



MODEL / WYMIARY [mm]	A	B	C	D
5.3 - 7.0 kW	1068	675	235	983

DANE TECHNICZNE**PODSTROPOWO
-PRZYPODŁOGOWE**

Komplet		KMUEE-18N8-C1		KMUEE-24N8-C1	
Jednostka wewnętrzna		MUEU-18HRFNX(GA)		MUE-24HRFNX(GA)	
Jednostka zewnętrzna		X3-18N8D0-O		X4-24N8D0-O	
Zasilanie jednostki wewnętrznej (V/faza/Hz)				220-240/1/50	
Zasilanie jednostki zewnętrznej (V/faza/Hz)				220-240/1/50	
Chłodzenie	Wydajność	Nominalna	kW	5.3	7.0
		Min-Max	kW	2.7~5.9	3.2~7.8
	Nominalny pobór mocy		kW	1.5	2.3
	EER		kW/kW	3.6	3.1
	SEER			6.2	6.1
	Klasa efektywności energetycznej			A++	A++
Grzanie	Wydajność	Nominalna	kW	5.6	7.6
		Min-Max	kW	2.4~6.3	2.7~8.3
	Nominalny pobór mocy		kW	1.5	2.1
	COP		kW/kW	3.7	3.7
	SCOP			4.0	4.0
	Klasa efektywności energetycznej			A+	A+
Maksymalny pobór prądu		A		13	19
Jednostka wewnętrzna	Wymiary (szer. x gł. x wys.)		mm	1068x675x235	1068x675x235
	Waga		kg	28	28
	Przepływ powietrza (niski/średni/wysoki)		m³/h	723/839/958	853/1023/1192
	Poziom ciśnienia akustycznego (cichy/niski/średni/wysoki)		dB(A)	24/36.5/41/43.5	32/43/46/49
	Poziom mocy akustycznej		dB(A)	59	55
	Pobór mocy		W	96	100
Jednostka zewnętrzna	Wymiary (szer. x gł. x wys.)		mm	874x330x554	955x342x673
	Waga		kg	33.5	43.9
	Przepływ powietrza		m³/h	2100	3500
	Poziom ciśnienia akustycznego		dB(A)	57	60
	Poziom mocy akustycznej		dB(A)	65	67
	Czynnik chłodniczy		Typ / Ilość	- / kg	R32 / 115
Rury chłodnicze	Ciecz/gaz		mm	Φ6.35 / Φ12.7	Φ9.52 / Φ15.9
	Max. długość / Max. różnica poziomów		m	30 / 20	50 / 25
	Średnica odpływu skroplin		mm	Ø25	Ø25
Okablowanie	Zasilanie jednostki zewnętrznej		mm²	3x1.5	3x2.5
	Komunikacja między jednostką wew. a zewn.		mm²	4x1.0	4x1.0
	Zabezpieczenia		A	20	20
Rekomendowane zakresy temperatury pracy (zewnątrzne)		Chłodzenie	°C	-20 ~ 50	
		Grzanie	°C	-20 ~ 30	

Adnotacja:

Wydajność jest ustalona na podstawie następujących warunków: **Chłodzenie:** temperatura wewnętrzna 27°C DB/19°C WB; temperatura zewnętrzna 35°C DB/24°C WB. **Grzanie:** temperatura wewnętrzna 20°C DB/ 15°C WB; temperatura zewnętrzna 7°C DB/6°C WB. Długość orurowania: Długość połączonych rur wynosi 75 m, różnica poziomów wynosi 0. Urządzenie zawiera fluorowane gazy cieplarniane (R32 GWP=675). Dla poprawnej pracy jednostek zewnętrznych w trybie pompy ciepła, konieczne jest zastosowanie grzałki tacy ociekowej lub zapewnienie swobodnego odpływu kondensatu w inny sposób. Dobór odpowiedniego rozwiązania jest w gestii instalatora.

STEROWANIE I AKCESORIA

MODEL	STANDARD
RG10A(B2S)BGEF	Sterownik bezprzewodowy
MODEL	OPCJA
WDC-86E/K	Sterownik indywidualny przewodowy podstawowy
KJR-120C1	Sterownik indywidualny przewodowy zaawansowany z harmonogramem tygodniowym
WF-60A1	Sterowanie WiFi z aplikacji MSmartHome, sterowanie głosowe
KJR-150A	Kontroler grupowy (we współpracy z WDC-86E/K)
CCM-30	Sterownik centralny podstawowy
CCM-180A/WS	Sterownik centralny z dotykowym ekranem i harmonogramem
CCM-15	Sterownik centralny bez wyświetlacza (możliwość sterowania przez komputer)
M/17222000A55250	Interfejs diagnostyczny Dr. Smart



NIEZAWODNOŚĆ



Praca w niskich temperaturach



Autodiagnoza



Detekcja wycieku czynnika



Ognioodporna skrzynka



Pompka skroplin



Chłodzenie w niskich temperaturach

KOMFORT



Ciepły start



Tryb cichy



Turbo



Funkcja Follow Me



Auto-restart



Timer



Mono i multi

OSZCZĘDNOŚĆ



Funkcja ECO



Funkcja snu



Tryb Gear

ZDROWIE



Samoczyszczenie



Świeże powietrze



Filtr standardowy

STEROWANIE



Port ON/OFF



Port alarmowy



Sterownik bezprzewodowy



Sterownik centralny



WiFi ze sterownikiem KJR-120M

- funkcje opcjonalne



KANAŁOWE

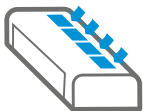
Wąskie jednostki kanałowe zapewniają wysoki spręż dyspozycyjny, doprowadzenie świeżego powietrza i ekonomiczne wykorzystanie miejsca w przestrzeni międzysufitowej.

UNIKATOWE CECHY:



WYSOKI SPRĘŻ DO 160Pa

Duży spręż powietrza w urządzeniach kanałowych pozwala na elastyczność przy projektowaniu instalacji dystrybucji powietrza. Dzięki temu, powietrze z łatwością pokonuje opory liniowe i miejscowe w instalacji chłodniczej.



DOSTOSOWANIE WLOTU POWIETRZA

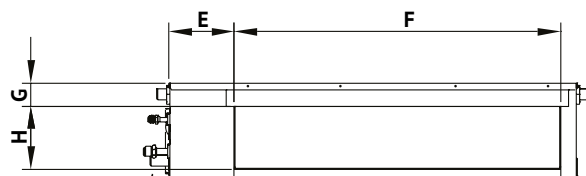
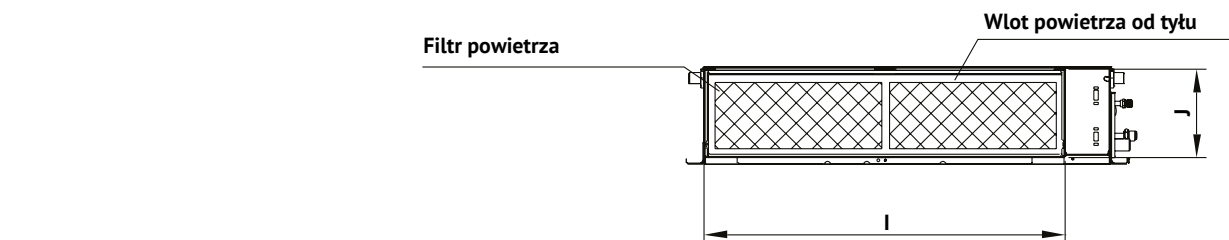
Dostępny jest standardowy wlot powietrza od tyłu oraz opcjonalny od spodu. Wymiary kształtki wlotu z tyłu i na spodzie urządzenia są takie same, co ułatwia zmianę miejsca zasysania powietrza.



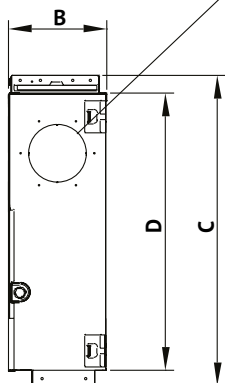
ŁATWY SERWIS I CZYSZCZENIE

Łatwy dostęp do filtra, który można wyciągnąć z prawej bądź lewej strony lub od dołu, znacznie ułatwia jego czyszczenie.

WYMIARY JEDNOSTKI WEWNĘTRZNEJ



Podłączenie świeżego powietrza



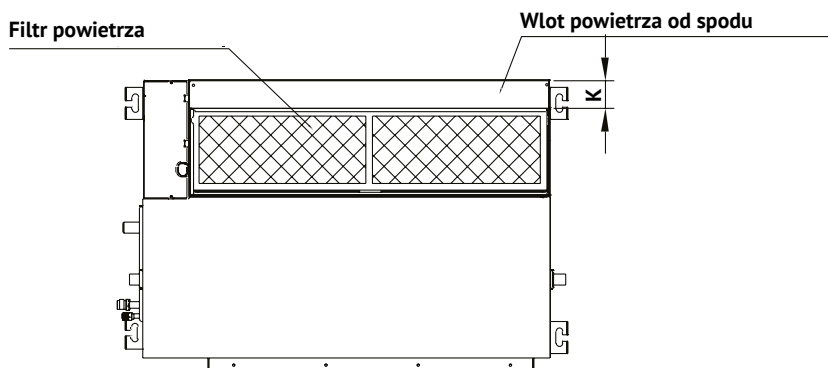
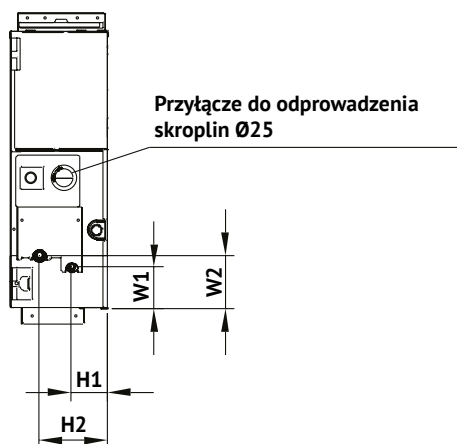
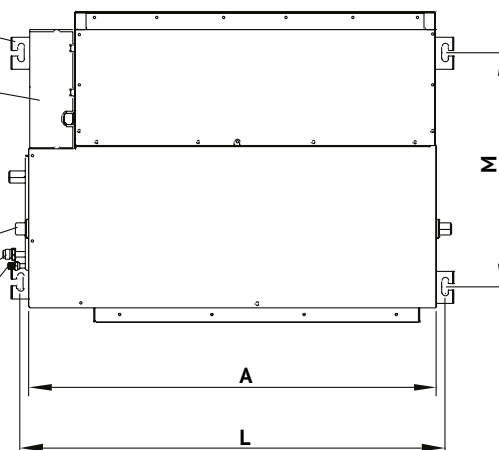
4 haki montażowe

Elektryczna skrzynka sterownicza

Przyłącze do odprowadzenia skroplin Ø25

Przyłączenie rury gazowej

Przyłączenie rury cieczonej



MODEL / WYMIARY [mm]	A	B	C	D	E	F	G	H	I	J	K	L	M	H1	H2	W1	W2
3.5 kW	700	200	506	450	137	537	30	152	599	186	50	741	360	84	140	84	84
5.3 kW	880	210	674	600	140	706	50	136	782	190	40	920	508	78	148	88	112
7.0 kW	1100	249	774	700	140	926	50	175	1001	228	50	1140	598	80	150	130	155

DANE TECHNICZNE**KANAŁOWE**

Komplet			KMTIE-12N8-C1	KMTIE-18N8-C1	KMTIE-24N8-C1	
Jednostka wewnętrzna			MTIU-12HWFNX(GA)	MTIU-18HWFNX(GA)	MTI-24HWFNX(GA)	
Jednostka zewnętrzna			X2-12N8D6-O	X3-18N8D0-O	X4-24N8D0-O	
Zasilanie jednostki wewnętrznej (V/faza/Hz)			220-240/1/50			
Zasilanie jednostki zewnętrznej (V/faza/Hz)			220-240/1/50			
Chłodzenie	Wydajność	Nominalna	kW	3.5	5.3	7.0
		Min-Max	kW	0.5~4.0	2.6~5.9	3.3~8.2
	Nominalny pobór mocy		kW	1.1	1.5	2.2
	EER		kW/kW	3.3	3.5	3.2
	SEER			6.5	6.5	6.2
	Klasa efektywności energetycznej			A++	A++	A++
Grzanie	Wydajność	Nominalna	kW	3.8	5.6	7.6
		Min-Max	kW	1.0~4.4	2.2~6.6	2.8~8.5
	Nominalny pobór mocy		kW	1.0	1.5	1.9
	COP		kW/kW	3.7	3.7	4.0
	SCOP			4.0	4.0	4.0
	Klasa efektywności energetycznej			A+	A+	A+
Maksymalny pobór prądu		A	10.5	13.0	19.0	
Jednostka wewnętrzna	Wymiary (szer. x gł. x wys.)		mm	700x450x200	880x674x210	1100x774x249
	Waga		kg	17.8	24.4	32.3
	Zewnętrzne ciśnienie statyczne		Pa	25 (0~60)	25 (0~100)	25 (0~160)
	Przepływ powietrza (niski/średni/wysoki)		m³/h	300/480/600	515.2/706.3/911	825.1/1035/1229
	Poziom ciśnienia akustycznego (cichy/niski/średni/wysoki)		dB(A)	23/29/30.5/34.5	26/34/38/41	27/37/40/42
	Poziom mocy akustycznej		dB(A)	58	58.0	62.0
	Pobór mocy		W	130.0	90.0	90.0
Jednostka zewnętrzna	Wymiary (szer. x gł. x wys.)		mm	765x303x555	874x330x554	955x342x673
	Waga		kg	26.4	33.5	43.9
	Przepływ powietrza		m³/h	2200	2100	3500
	Poziom ciśnienia akustycznego		dB(A)	55	57	60
	Poziom mocy akustycznej		dB(A)	61	65	67
Czynnik chłodniczy		Typ / Ilość	- / kg	R32 / 0.62	R32 / 1.15	R32 / 1.15
Rury chłodnicze	Ciecz/gaz		mm	Φ6.35/Φ9.52	Φ6.35 / Φ12.7	Φ9.52 / Φ15.9
	Max. długość / Max. różnica poziomów		m	25 / 10	30 / 20	50 / 25
	Średnica odpływu skroplin		mm	Ø25	Ø25	Ø25
Okablowanie	Zasilanie jednostki zewnętrznej		mm²	3x1.5	3x1.5	3x2.5
	Komunikacja między jednostką wew. a zewn.		mm²	4x1.0	4x1.0	4x1.0
	Zabezpieczenia		A	20	20	20
Rekomendowane zakresy temperatury pracy (zewewnętrzne)		Chłodzenie	°C	-20 ~ 50		
		Grzanie	°C	-20 ~ 30		

Adnotacja:

Wydajność jest ustalona na podstawie następujących warunków: **Chłodzenie:** temperatura wewnętrzna 27°C DB/19°C WB; temperatura zewnętrzna 35°C DB/24°C WB. **Grzanie:** temperatura wewnętrzna 20°C DB/ 15°C WB; temperatura zewnętrzna 7°C DB/6°C WB. Długość orurowania: długość połączonych rur wynosi 7.5 m, różnica poziomów wynosi 0. Urządzenie zawiera fluorowane gazy cieplarniane (R32 GWP=675). Dla poprawnej pracy jednostek zewnętrznych w trybie pompy ciepła, konieczne jest zastosowanie grzałki tacy ociekowej lub zapewnienie swobodnego odpływu kondensatu w inny sposób. Dobór odpowiedniego rozwiązania jest w gestii instalatora.

STEROWANIE I AKCESORIA

MODEL	STANDARD
KJR-120X	Sterownik przewodowy zaawansowany z harmonogramem tygodniowym, regulacją sprężu oraz sterowaniem grupowym
MODEL	OPCJA
RG10A(B2S)BGEF	Sterownik bezprzewodowy
KJR120-M(X4W)B	Sterownik przewodowy z modułem WiFi
CCM-30	Sterownik centralny podstawowy
CCM-180A/WS	Sterownik centralny z dotykowym ekranem i harmonogramem
CCM-15	Sterownik centralny bez wyświetlacza (możliwość sterowania przez komputer)
M/17222000A55250	Interfejs diagnostyczny Dr. Smart



JEDNOSTKI ZEWNĘTRZNE

DANE TECHNICZNE

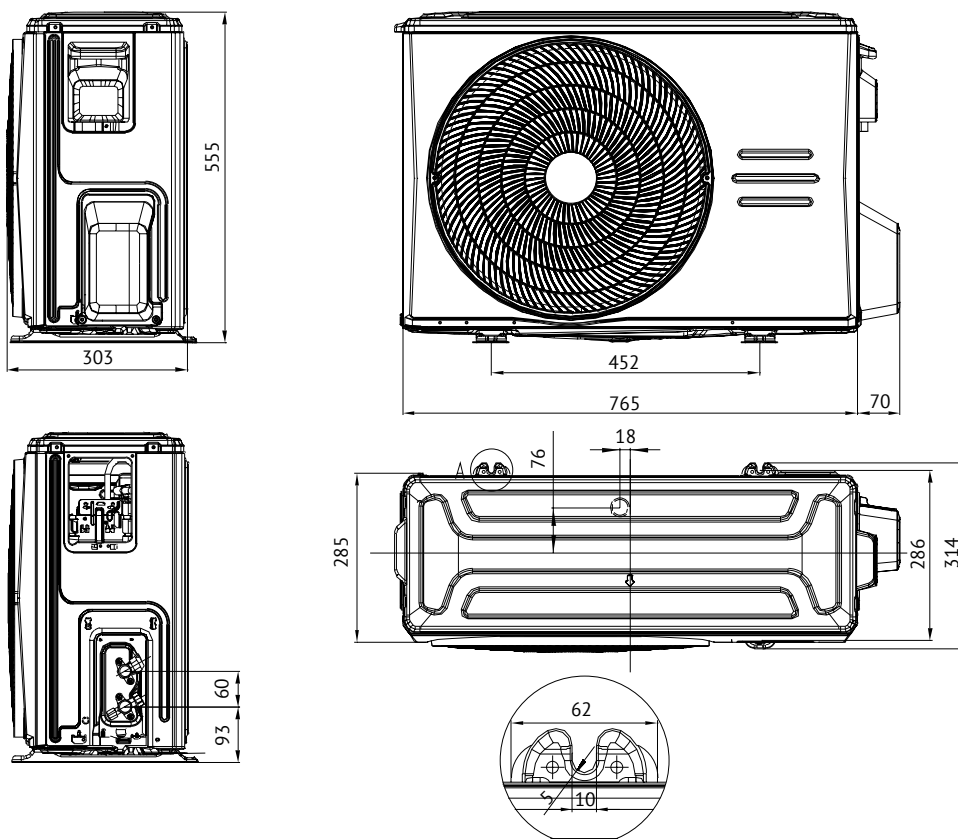
Komplet			X2-12N8D6-O	X3-18N8D0-O	X4-24N8D0-O
Zasilanie jednostki zewnętrznej (V/faza/Hz)			220-240/1/50	220-240/1/50	220-240/1/50
Wersja			Rewersyjna pompa ciepła		
Chłodzenie	Wydajność nominalna	kW	3.5	5.3	7.0
Grzanie	Wydajność nominalna	kW	3.8	5.6	7.3
Maksymalny pobór prądu			A	11	13
Maksymalny pobór mocy			W	2200	2500
Przepływ powietrza			m ³ /h	2200	2100
Poziom ciśnienia akustycznego			dB(A)	55	57
Poziom mocy akustycznej			dB(A)	61	65
Wymiary (szer. x gt. x wys.)			mm	765x303x555	955x342x673
Waga			kg	26.7	33.5
Czynnik chłodniczy			Typ / Ilość	R32 / 0.62	R32 / 1.1
Rury chłodnicze	Ciecz/gaz	mm	Φ6.35 / Φ9.52	Φ6.35 / Φ12.7	Φ9.52 / Φ15.9
	Max. długość / Max. różnica poziomów	m	25 / 10	30 / 20	50 / 25
Rekomendowane zakresy temperatury pracy (zewnątrzne)			Chłodzenie	°C	
			Grzanie	°C	
				-20 ~ 50	-20 ~ 30

Adnotacja:

Wydajność jest ustalona na podstawie następujących warunków: **Chłodzenie:** temperatura wewnętrzna 27°C DB/19°C WB; temperatura zewnętrzna 35°C DB/24°C WB. **Grzanie:** temperatura wewnętrzna 20°C DB/ 15°C WB; temperatura zewnętrzna 7°C DB/6°C WB. Długość orurowania: długość połączonych rur wynosi 7.5 m, różnica poziomów wynosi 0. Urządzenie zawiera fluorowane gazy cieplarniane (R32 GWP=675). Dla poprawnej pracy jednostek zewnętrznych w trybie pompy ciepła, konieczne jest zastosowanie grzałki tacy ociekowej lub zapewnienie swobodnego odpływu kondensatu w inny sposób. Dobór odpowiedniego rozwiązania jest w gestii instalatora.

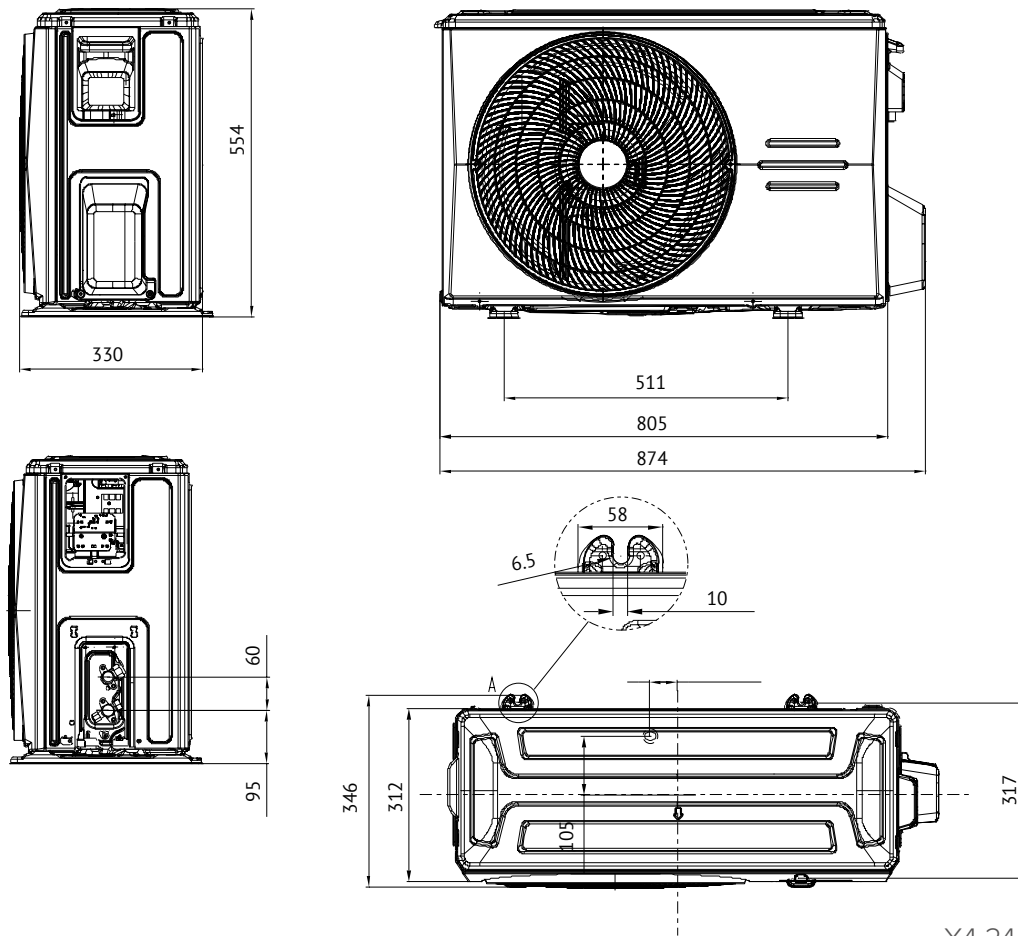
WYMIARY JEDNOSTKI ZEWNĘTRZNEJ

X2-12N8D6-O



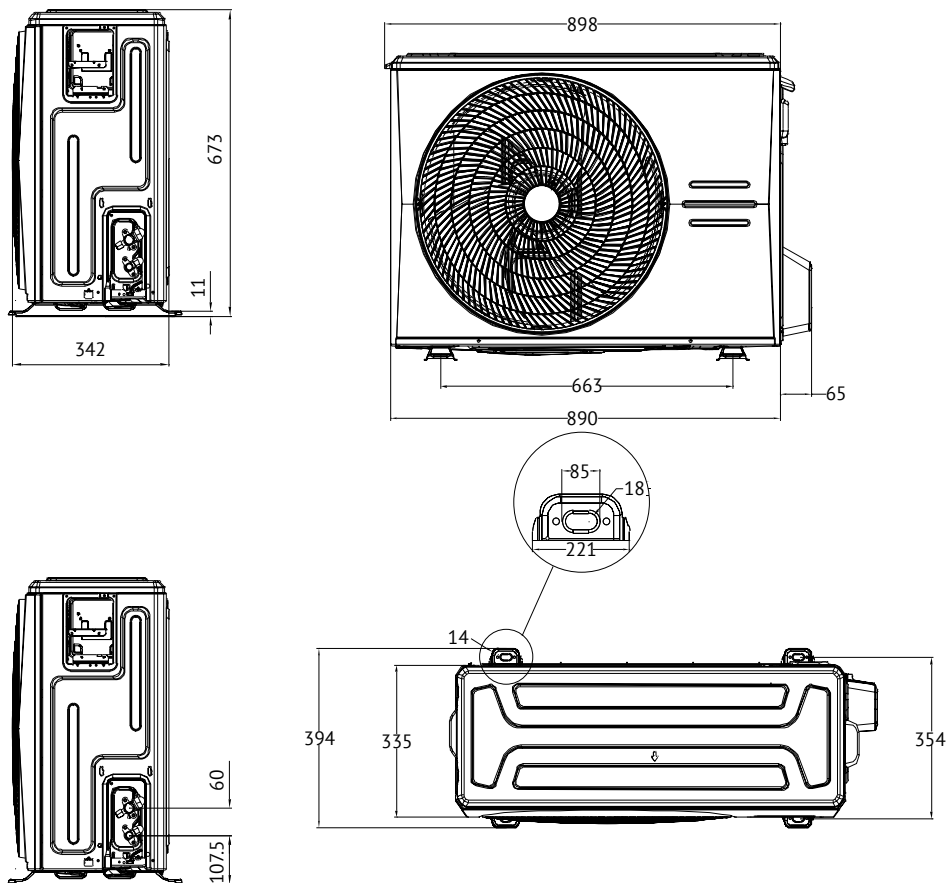
WYMIARY JEDNOSTKI ZEWNĘTRZNEJ

X3-18N8D0-O



.BUSINESS SMART

X4-24N8D0-O







.MULTI

Seria Multi Comfort

Seria Multi Warmer

Seria Multi + / Multi MAX

Seria Multi + / Multi MAX 2023



JEDNOSTKI WEWNĘTRZNE DLA MULTI COMFORT



KASETONOWE



ŚCIENNE



KANAŁOWE



**PODSTROPOWO
-PRZYPODŁOGOWE**



KONSOLA

NOWOŚĆ



SERIA MULTI COMFORT

.MULTI

Systemy dające możliwość montażu od 2 do 5 jednostek wewnętrznych z zapewnieniem komfortu klimatyzacji jest na całej przestrzeni obiektu.

UNIKATOWE CECHY:



ELASTYCZNOŚĆ

Kompaktowa budowa agregatu i możliwość podłączenia szerokiej gamy jednostek wewnętrznych. Do dyspozycji użytkownika są modele: ścienne, konsole, kanałowe, kasetonowe i podstropowo-przypodłogowe.



5x

5 JEDNOSTEK WEWNĘTRZNYCH W SYSTEMIE

System Midea Multi Comfort daje możliwość montażu do 5 jednostek wewnętrznych, z zapewnieniem komfortu klimatyzacji na całej przestrzeni obiektu. Urządzeniami można sterować indywidualnie, zapewniając komfortowe warunki we wszystkich pomieszczeniach.

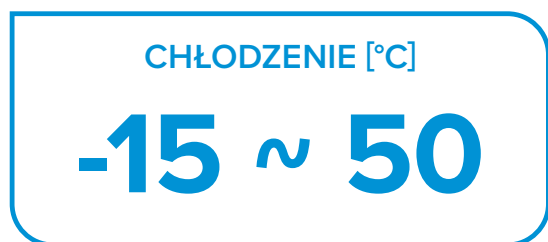


EFEKTYWNOŚĆ ENERGETYCZNA

Dzięki nowoczesnej technologii inwerterowej, agregaty osiągają najwyższe klasy efektywności energetycznej.

REKOMENDOWANY ZAKRES TEMPERATUR PRACY

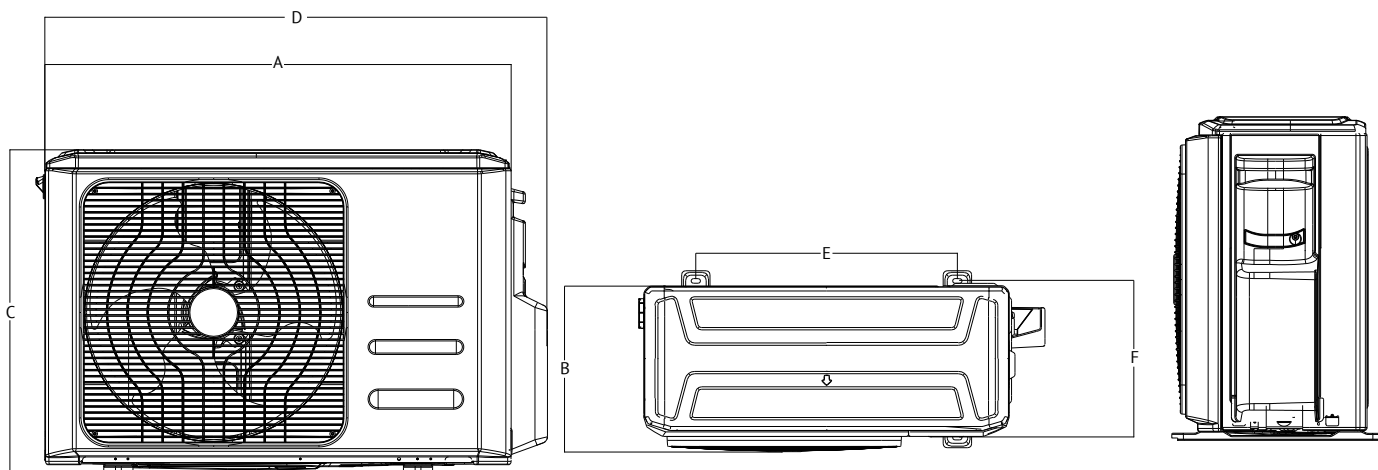
System Midea Multi Comfort zapewnia stabilną pracę w ekstremalnych temperaturach od -15°C do +50°C.

**ELASTYCZNA INSTALACJA**

System Midea Multi Comfort oferuje instalację rurową o maksymalnej długości do 80 m. Kompleksowe udogodnienia instalacyjne pozwalają na dużą elastyczność w projektowaniu systemu.

ILUŚĆ MOŻLIWYCH DO PODŁĄCZENIA JEDNOSTEK WEWNĘTRZNYCH	2	3	4	5
Max. długość instalacji (m)	40	60	80	80
Max. długość do jednostki wewnętrznej (m)	25	30	35	35
Max. różnica wysokości między agregatem a jedn. wewnętrzną (m)	15	15	15	15
Max. wysokość między jednostkami wewnętrznymi	10	10	10	10

NAWET DO
80 m
DŁUGOŚCI

WYMIARY JEDNOSTKI ZEWNĘTRZNEJ

MODEL / WYMIARY [mm]	A	B	C	D	E	F
M2OH-14HFN8-Q	805	330	554	877	511	317
M2OE-18HFN8-Q	800	333	554	860	514	340
M3OG-21HFN8-Q	890	342	673	990	663	348
M3OA-27HFN8-Q	890	342	673	990	663	348
M4OE-28HFN8-Q	946	410	810	1034	673	403
M4O-36HFN8-Q	946	410	810	1034	673	403
M5OE-42HFN8-Q	946	410	810	1034	673	403



DANE TECHNICZNE

MULTI COMFORT

Jednostka zewnętrzna			M2OH-14HFN8-Q	M2OE-18HFN8-Q	M3OG-21HFN8-Q	M3OA-27HFN8-Q	M4OE-28HFN8-Q	M4O-36FN8-Q	M5OE-42HFN8-Q		
Zasilanie (V/faza/Hz)			220-240/1/50	220-240/1/50	220-240/1/50	220-240/1/50	220-240/1/50	220-240/1/50	220-240/1/50		
Wersja			Rewersyjna pompa ciepła								
Chłodzenie	Wydajność nominalna	kW	41	5.3	6.2	7.9	8.2	10.6	12.3		
	Nominalny pobór mocy	kW	1.27	1.64	1.90	2.45	2.55	3.30	3.81		
	EER	kW/kW	3.23	3.23	3.23	3.23	3.23	3.20	3.23		
	SEER		6.1	6.1	6.1	6.1	6.8	6.5	6.6		
	Klasa efektywności energetycznej		A++	A++	A++	A++	A++	A++	A++		
Grzanie	Wydajność nominalna	kW	4.4	5.6	6.5	8.2	8.8	10.8	12.3		
	Nominalny pobór mocy	kW	1.19	1.50	1.74	2.21	2.05	2.76	3.30		
	COP	kW/kW	3.71	3.71	3.71	3.71	4.00	3.93	3.73		
	SCOP		3.8	4.0	4.0	4.0	4.0	4.0	4.0		
	Klasa efektywności energetycznej		A+	A+	A+	A+	A+	A+	A+		
Maksymalna liczba podłączonych jednostek wewnętrznych			2	2	3	3	4	4	5		
Maksymalny pobór mocy			W	2750	3050	3910	4100	4150	4600	4700	
Przepływ powietrza			m ³ /h	2100	2100	3000	3000	3800	4000	3850	
Poziom ciśnienia akustycznego			dB(A)	56	54	58	58	61.5	61	64	
Poziom mocy akustycznej			dB(A)	64	65	65	67	67	67	69	
Jednostka zewnętrzna	Wymiary (szer. x gł. x wys.)	mm	805x330x554	805x330x554	890x342x673	890x342x673	946x410x810	946x410x810	946x410x810		
	Waga	kg	316	35.0	43.3	48.0	62.1	68.8	74.1		
Czynnik chłodniczy			Typ / Ilość	- / kg	R32 / 11	R32 / 125	R32 / 15	R32 / 185	R32 / 21	R32 / 21	R32 / 2.9
Rury chłodnicze	Ciecz/gaz	mm	2x Ø6.35 / Ø9.52	2x Ø6.35 / Ø9.52	3x Ø6.35 / Ø9.52	3x Ø6.35 / Ø9.52	4 x Ø6.35/ 3x Ø9.52+1x Ø12.7	4 x Ø6.35/ 3x Ø9.52+1x Ø12.7	5 x Ø6.35/ 4x Ø9.52+1x Ø12.7		
	Maksymalna długość całkowita	m	40	40	60	60	80	80	80		
	Maksymalna długość do każdej jednostki	m	25	25	30	30	35	35	35		
	Max. różnica wysokości między agregatem a jedn. wewnętrzną	m	15	15	15	15	15	15	15		
	Max. różnica wysokości pomiędzy jednostkami wewnętrznymi	m	10	10	10	10	10	10	10		
Rekomendowane zakresy temperatury pracy (zewnętrzne)	Chłodzenie	°C	-15 ~ 50								
	Grzanie	°C	-15 ~ 24								

Adnotacja:

Wydajność jest ustalona na podstawie następujących warunków: **Chłodzenie:** temperatura wewnętrzna 27°C DB/19°C WB; temperatura zewnętrzna 35°C DB/24°C WB. **Grzanie:** temperatura wewnętrzna 20°C DB/ 15°C WB; temperatura zewnętrzna 7°C DB/6°C WB. Długość orurowania: długość połączonych rur wynosi 7,5 m, różnica poziomów wynosi 0. Urządzenie zawiera fluorowane gazy cieplarniane (R32 GWP=675). Dla poprawnej pracy jednostek zewnętrznych w trybie pompy ciepła, konieczne jest zastosowanie grzałki tacy ociekowej lub zapewnienie swobodnego odpływu kondensatu w inny sposób. Dobór odpowiedniego rozwiązania jest w gestii instalatora.

DEDYKOWANE JEDNOSTKI WEWNĘTRZNE

MODEL / INDEKS	9	12	18	24	
Wydajność nominalna chłodnicza/grzewcza [kW]	2.6 / 2.9	3.5 / 3.8	5.3 / 5.6	7.0 / 7.6	
ŚCIENNE 	seria BREEZELESS+	•	•		
	NOWOŚĆ seria BREEZELESS E	•	•	•	
	seria XTREME SAVE	•	•	•	•
	seria XTREME SAVE UV	•	•	•	•
	seria BLANC PRO	•	•	•	•
KONSOLA 			•	•	
KASETONOWE 		•	•	•	
KANAŁOWE 		•	•	•	
PODSTROPOWO-PRZYPODŁOGOWE 			•	•	
HYDROBOX 				•	

TABELE KONFIGURACJI JEDNOSTEK WEWNĘTRZNYCH

MODEL	1 jednostka wewnętrzna	2 jednostki wewnętrzne	MODEL	1 jednostka wewnętrzna	2 jednostki wewnętrzne	MODEL	1 jednostka wewnętrzna	2 jednostki wewnętrzne	3 jednostki wewnętrzne
M20H-14HFN8-Q o wydajności chłodniczej 4.1 kW	9	9+9	M20E-18HFN8-Q o wydajności chłodniczej 5.3 kW	9	9+9	M30G-21HFN8-Q o wydajności chłodniczej 6.2 kW	9	9+9	9+9+9
	12	9+12		12	9+12		12	9+12	
	18			18	9+18		18	9+18	
					12+12			12+12	

MODEL	1 jednostka wewnętrzna	2 jednostki wewnętrzne	3 jednostki wewnętrzne
M30A-27HFN8-Q o wydajności chłodniczej 7.9 kW	9	9+9	12+12
	12	9+12	12+18
	18	9+18	18+18
			9+9+9
			9+12+12
			9+9+12
			9+12+18
			9+9+18
			12+12+12

MODEL	1 jednostka wewnętrzna	2 jednostki wewnętrzne	3 jednostki wewnętrzne	4 jednostki wewnętrzne
M40E-28HFN8-Q o wydajności chłodniczej 8.2 kW	9	9+9	12+12	9+9+9
	12	9+12	12+18	9+9+12
	18	9+18	12+24	9+9+18
	24	9+24	18+18	12+12+12

MODEL	1 jednostka wewnętrzna	2 jednostki wewnętrzne	3 jednostki wewnętrzne	4 jednostki wewnętrzne
M40-36FN8-Q o wydajności chłodniczej 10.6 kW	9	9+9	12+12	9+9+9
	12	9+12	12+18	9+9+12
	18	9+18	12+24	9+9+18
	24	9+24	18+18	9+9+24
			9+12+12	12+12+12
			9+12+18	12+12+18
			9+12+24	12+12+24
			9+18+18	12+18+18
			9+9+9	9+9+12+12
			9+9+12	9+9+12+18
			9+9+18	9+12+12+18
			9+9+24	9+12+12+18

MODEL	1 jednostka wewnętrzna	2 jednostki wewnętrzne	3 jednostki wewnętrzne	4 jednostki wewnętrzne	5 jednostek wewnętrznych
M50E-42HFN8-Q o wydajności chłodniczej 12.3 kW	9	9+9	12+12	9+9+9	9+9+9+9
	12	9+12	12+18	9+9+12	9+9+9+12
	18	9+18	12+24	9+9+18	9+9+9+18
	24	9+24	18+18	9+9+24	9+9+9+24
			9+12+12	9+12+12+12	9+12+12+12
			9+12+18	9+12+12+18	9+12+12+18
			9+12+24	9+12+12+24	9+12+12+24
			9+18+18	9+12+18+18	9+12+12+18
			9+9+9	9+9+12+12	9+9+12+12+12
			9+9+12	9+9+12+18	9+9+12+12+18
			9+9+18	9+9+12+24	9+9+12+12+18
			9+9+24	9+12+12+12	9+9+12+12+18
			18+24	9+9+12+18	

DANE TECHNICZNE



ŚCIENNE

BREEZELESS +

Jednostka wewnętrzna				MSFAAU-09HRFN8-I	MSFAAU-12HRFN8-GRD6GW
Zasilanie z agregatu (V/faza/Hz)				220-240/1/50	220-240/1/50
Chłodzenie	Wydajność	Nominalna	kW	2.6	3.5
	Nominalny pobór mocy		kW	0.05	0.05
Grzanie	Wydajność	Nominalna	kW	2.9	3.8
	Nominalny pobór mocy		kW	0.05	0.05
Przepływ powietrza (niski/średni/wysoki)				380/500/610	400/520/640
Poziom ciśnienia akustycznego (cichy/niski/średni/wysoki)				19/20.5/35/38	21/35.5/38.5
Poziom mocy akustycznej				57	57
Wymiary (szer. x gł. x wys.)				940x193x325	940x193x325
Waga				107	107
Rury chłodnicze	Ciecz		mm	Φ6.35	Φ6.35
	Gaz		mm	Φ9.52	Φ9.52



BREEZELESS E

NOWOŚĆ

Jednostka wewnętrzna				CB1-09HRFN8-I	CB1-12HRFN8-I	CB1-18HRFN8-I
Zasilanie (V/faza/Hz)				220-240/1/50	220-240/1/50	220-240/1/50
Chłodzenie	Wydajność	Nominalna	kW	2.8	3.6	5.3
	Nominalny pobór mocy		kW	0.76	1.11	1.6
Grzanie	Wydajność	Nominalna	kW	2.9	3.8	5.6
	Nominalny pobór mocy		kW	0.69	1.02	1.5
Przepływ powietrza (niski/średni/wysoki)				375/415/510	380/420/520	510/620/835
Poziom ciśnienia akustycznego (cichy/niski/średni/wysoki)				19.5/20.5/32/37	20/21/35.5/37.5	20.5/22.5/36.5/41
Poziom mocy akustycznej				53	56	56
Wymiary (szer. x gł. x wys.)				812x199x299	812x199x299	968x225x320
Waga				91	9.3	2.3
Rury chłodnicze	Ciecz		mm	Φ6.35	Φ6.35	Φ6.35
	Gaz		mm	Φ9.52	Φ9.52	Φ12.7



XTREME SAVE

Jednostka wewnętrzna				AG-09NXD1-I	AG-12NXD1-I	AG-18NXD0-I	AG-24NXD0-I
Zasilanie z agregatu (V/faza/Hz)				220-240/1/50	220-240/1/50	220-240/1/50	220-240/1/50
Chłodzenie	Wydajność	Nominalna	kW	2.6	3.5	5.3	7.0
	Nominalny pobór mocy		kW	0.05	0.05	0.05	0.05
Grzanie	Wydajność	Nominalna	kW	2.9	3.8	5.6	7.3
	Nominalny pobór mocy		kW	0.05	0.05	0.05	0.05
Przepływ powietrza (niski/średni/wysoki)				300/360/510	310/370/520	500/600/800	610/770/1090
Poziom ciśnienia akustycznego (cichy/niski/średni/wysoki)				19/22/32/37	21/22/33/38	25/31/37/41	27/34.5/37/46
Poziom mocy akustycznej				55	60	56	62
Wymiary (szer. x gł. x wys.)				835x208x295	835x208x295	969x241x320	1083x244x336
Waga				8.7	8.7	11.2	13.6
Rury chłodnicze	Ciecz		mm	Φ6.35	Φ6.35	Φ6.35	Φ9.52
	Gaz		mm	Φ9.52	Φ9.52	Φ12.7	Φ15.9

Dostępne funkcjonalności jednostek wewnętrznych w układzie multi split na s. 18

Adnotacja:

Wydajność jest ustalona na podstawie następujących warunków: **Chłodzenie:** temperatura wewnętrzna 27°C DB/19°C WB; temperatura zewnętrzna 35°C DB/24°C WB. **Grzanie:** temperatura wewnętrzna 20°C DB/15°C WB; temperatura zewnętrzna 7°C DB/6°C WB. Długość orurowania: długość połączonych rur wynosi 7.5 m, różnica poziomów wynosi 0. Urządzenie zawiera fluorowane gazy cieplarniane (R32 GWP=675).

DANE TECHNICZNE



ŚCIENNE

XTREME SAVE UV

Jednostka wewnętrzna				AGU-09NXD0-I	AGU-12NXD0-I	AGU-18NXD0-I	AGU-24NXD0-I	
Zasilanie z agregatu (V/faza/Hz)				220-240/1/50	220-240/1/50	220-240/1/50	220-240/1/50	
Chłodzenie	Wydajność	Nominalna	kW	2.6	3.5	5.3	7.0	
	Nominalny pobór mocy			kW	0.05	0.05	0.05	
Grzanie	Wydajność	Nominalna	kW	2.9	3.8	5.6	7.3	
	Nominalny pobór mocy			kW	0.05	0.05	0.05	
Przepływ powietrza (niski/średni/wysoki)				m³/h	300/360/510	310/370/520	500/600/800	610/770/1090
Poziom ciśnienia akustycznego (cichy/niski/średni/wysoki)				dB(A)	19/22/32/37	21/22/33/38	21/22/33/38	27/34.5/37/46
Poziom mocy akustycznej				dB(A)	55	60	56	62
Wymiary (szer. x gł. x wys.)				mm	835x208x295	835x208x295	969x241x320	1083x244x336
Waga				kg	8.7	8.7	11.2	13.6
Rury chłodnicze	Ciecz		mm	Φ6.35	Φ6.35	Φ6.35	Φ9.52	
	Gaz		mm	Φ9.52	Φ9.52	Φ12.7	Φ15.9	



BLANC PRO

Jednostka wewnętrzna				AGBP-09NXD0-I	AGBP-12NXD0-I	AGBP-18NXD0-I	AGBP-24NXD0-I	
Seria				Blanc Pro	Blanc Pro	Blanc Pro	Blanc Pro	
Zasilanie z agregatu (V/faza/Hz)				220-240/1/50	220-240/1/50	220-240/1/50	220-240/1/50	
Chłodzenie	Wydajność	Nominalna	kW	2.6	3.5	5.3	7.0	
	Nominalny pobór mocy			kW	0.05	0.05	0.05	
Grzanie	Wydajność	Nominalna	kW	2.9	3.8	5.6	7.3	
	Nominalny pobór mocy			kW	0.05	0.05	0.05	
Przepływ powietrza (niski/średni/wysoki)				m³/h	330/460/520	350/400/530	500/600/800	610/770/1090
Poziom ciśnienia akustycznego (cichy/niski/średni/wysoki)				dB(A)	20/22/32/37	21/22/32/37	20/31/37/41	21/34.5/37/46
Poziom mocy akustycznej				dB(A)	54	56	56	62
Wymiary (szer. x gł. x wys.)				mm	726x210x291	835x208x295	969x241x320	1083x244x336
Waga				kg	8.0	8.7	11.2	13.6
Rury chłodnicze	Ciecz		mm	Φ6.35	Φ6.35	Φ6.35	Φ9.52	
	Gaz		mm	Φ9.52	Φ9.52	Φ12.7	Φ15.9	



KONSOLA

NOWOŚĆ

Jednostka wewnętrzna				MFA2U-12HRFNX(GA)	MFA2U-17HRFNX(GA)	
Zasilanie z agregatu (V/faza/Hz)				220-240/1/50	220-240/1/50	
Chłodzenie	Wydajność	Nominalna	kW	3.5	5.0	
	Nominalny pobór mocy			kW	1.0	
Grzanie	Wydajność	Nominalna	kW	3.8	5.6	
	Nominalny pobór mocy			kW	0.98	
Przepływ powietrza (niski/średni/wysoki)				m³/h	490/580/650	600/690/780
Poziom ciśnienia akustycznego (cichy/niski/średni/wysoki)				dB(A)	21/27/34/37	21/32/38/41
Poziom mocy akustycznej				dB(A)	54	55
Wymiary (szer. x gł. x wys.)				mm	794x200x621	794x200x621
Waga				kg	14.9	14.9
Rury chłodnicze	Ciecz		mm	Φ6.35	Φ6.35	
	Gaz		mm	Φ9.53	Φ12.8	

Dostępne funkcjonalności jednostek wewnętrznych w układzie multi split na s. 18

Adnotacja:

Wydajność jest ustalona na podstawie następujących warunków: **Chłodzenie:** temperatura wewnętrzna 27°C DB/19°C WB; temperatura zewnętrzna 35°C DB/24°C WB. **Grzanie:** temperatura wewnętrzna 20°C DB/15°C WB; temperatura zewnętrzna 7°C DB/6°C WB. Długość orurowania: długość połączonych rur wynosi 75 m, różnica poziomów wynosi 0. Urządzenie zawiera fluorowane gazy cieplarniane (R32 GWP=675).

DANE TECHNICZNE



KASETONOWE

Komplet z panelem białym				KMCA-12N8-C1M	KMCA-18N8-C1M	KMCD-24N8-C1M
Komplet z panelem czarnym				KMCA-12N8-C1MB	KMCA-18N8-C1MB	-
Jednostka wewnętrzna				MCA3U-12HRFNX(GA)	MCA3U-18HRFNX(GA)	MCD1-24HRFNX(GA)
Panel biały/czarny				T-MBQ-03C3 / T-MBQ-03C3B		T-MBQ4-04AWD
Zasilanie z agregatu (V/faza/Hz)				220-240/1/50	220-240/1/50	220-240/1/50
Chłodzenie	Wydajność	Nominalna	kW	3.5	5.3	7.0
	Nominalny pobór mocy		kW	0.045	0.045	0.045
Grzanie	Wydajność	Nominalna	kW	4.4	5.6	7.6
	Nominalny pobór mocy		kW	0.045	0.045	0.045
Przepływ powietrza (niski/średni/wysoki)				420/510/620	500/620/720	1000/1140/1300
Poziom ciśnienia akustycznego (cichy/niski/średni/wysoki)				25.5/33/36/41	29/35.5/39.5/43	27/39.5/42.5/45.5
Poziom mocy akustycznej				57	59	59
Jednostka wewnętrzna	Wymiary (szer. x gł. x wys.)		mm	570x570x260	570x570x260	830x830x205
	Waga		kg	16.3	16	21.6
Panel	Wymiary (szer. x gł. x wys.)		mm	647x647x50	647x647x50	950x950x55
	Waga		kg	2.5	2.5	6.0
Rury chłodnicze	Ciecz		mm	Φ6.35	Φ6.35	Φ9.52
	Gaz		mm	Φ9.52	Φ12.7	Φ15.9



KANAŁOWE

Jednostka wewnętrzna				MTIU-12HWFNX(GA)	MTIU-18HWFNX(GA)	MTI-24HWFNX(GA)
Zasilanie z agregatu (V/faza/Hz)				220-240/1/50	220-240/1/50	220-240/1/50
Chłodzenie	Wydajność	Nominalna	kW	3.5	5.3	7.0
	Nominalny pobór mocy		kW	0.130	0.09	0.09
Grzanie	Wydajność	Nominalna	kW	3.8	5.6	7.6
	Nominalny pobór mocy		kW	0.130	0.09	0.09
Przepływ powietrza (niski/średni/wysoki)				300/480/600	515.2/706.3/911	825.1/1035/1229
Poziom ciśnienia akustycznego (cichy/niski/średni/wysoki)				23/29/30.5/34.5	26/34/38/41	27/37/40/42
Poziom mocy akustycznej				58	58	62
Zewnętrzne ciśnienie statyczne				Pa	25 (0-60)	25 (0-160)
Wymiary (szer. x gł. x wys.)				mm	700x450x200	880x674x210
Waga				kg	17.8	24.4
Rury chłodnicze	Ciecz		mm	Φ6.35	Φ6.35	Φ9.52
	Gaz		mm	Φ9.52	Φ12.7	Φ15.9



PODSTROPOWO -PRZYPODŁOGOWE

Jednostka wewnętrzna				MUEU-18HRFNX(GA)	MUE-24HRFNX(GA)
Zasilanie z agregatu (V/faza/Hz)				220-240/1/50	220-240/1/50
Chłodzenie	Wydajność	Nominalna	kW	5.3	7.0
	Nominalny pobór mocy		kW	0.096	0.01
Grzanie	Wydajność	Nominalna	kW	5.6	7.6
	Nominalny pobór mocy		kW	0.096	0.01
Przepływ powietrza (niski/średni/wysoki)				723/839/958	853/1023/1192
Poziom ciśnienia akustycznego (cichy/niski/średni/wysoki)				24/36.5/41/43.5	32/43/46/49
Poziom mocy akustycznej				59	55
Wymiary (szer. x gł. x wys.)				mm	1068x235x675
Waga				kg	28.0
Rury chłodnicze	Ciecz		mm	Φ6.35	Φ9.52
	Gaz		mm	Φ12.7	Φ15.9

Dostępne funkcjonalności jednostek wewnętrznych w układzie multi split na s. 79

Adnotacja:

Wydajność jest ustalona na podstawie następujących warunków: **Chłodzenie:** temperatura wewnętrzna 27°C DB/19°C WB; temperatura zewnętrzna 35°C DB/24°C WB. **Grzanie:** temperatura wewnętrzna 20°C DB/15°C WB; temperatura zewnętrzna 7°C DB/6°C WB. Długość orurowania: długość połączonych rur wynosi 7.5 m, różnica poziomów wynosi 0. Urządzenie zawiera fluorowane gazy cieplarniane (R32 GWP=675).



SYSTEM FLEXFIT – HYDROBOX

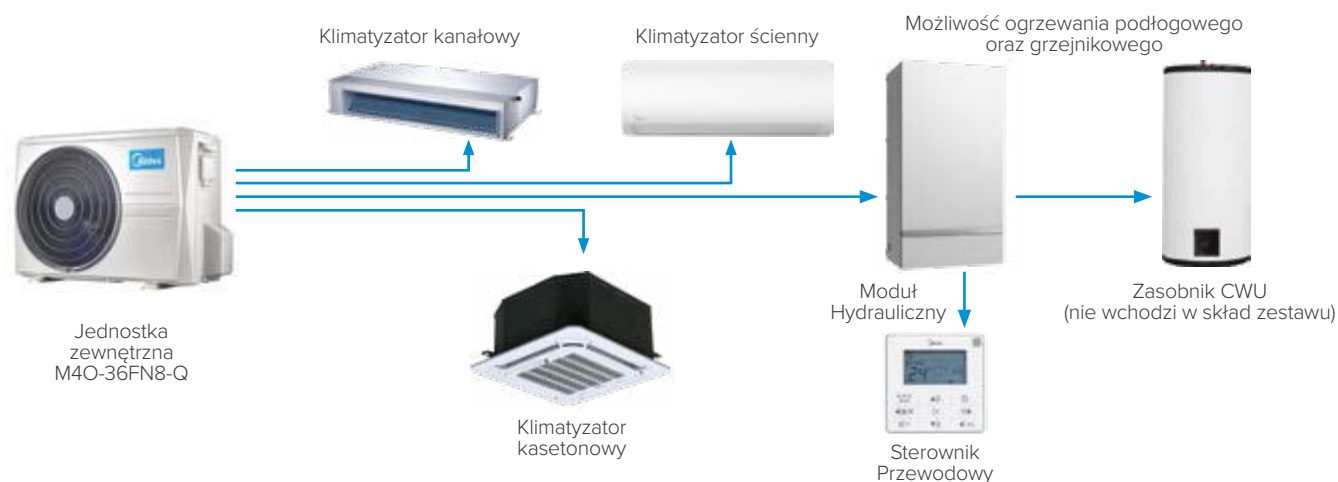
KOMFORT I BEZPIECZEŃSTWO

System FlexFit to komfortowe rozwiązanie, pozwalające zapewnić ogrzewanie oraz chłodzenie pomieszczeń, a także przygotowanie ciepłej wody użytkowej zapewniając najwyższy komfort domowników.



KOMPLEKSOWE ROZWIĄZANIE

System FlexFit spełnia wymagania dotyczące różnych powierzchni i różnych struktur przestrzennych, bez względu na to czy jest to sypialnia, pokój dziecięcy, czy salon. Do systemu można podłączyć 4 jednostki wewnętrzne w tym 3 w systemie powietrze/powietrze oraz moduł hydrauliczny powietrze/woda, dzięki któremu uzyskujemy ogrzewanie oraz produkcję ciepłej wody użytkowej. Uwaga: system FlexFit nie umożliwia pracy w trybie chłodzenia i ogrzewania w tym samym czasie.



IDEALNE ROZWIĄZANIE DLA NISKICH TEMPERATUR

System FlexFit zapewnia wysoką wydajność w temperaturze -20°C zarówno do ogrzewania typu powietrze/powietrze jak i do ogrzewania typu powietrze/woda. Działa w ekstremalnie zimnym otoczeniu, zapewniając komfortowe ciepło. (uwaga: System FlexFit nie umożliwia pracy w trybie chłodzenia i ogrzewania w tym samym czasie).

GRZANIE [$^{\circ}\text{C}$]

-20

Powietrze/powietrze (11 kW)		Powietrze/woda (8 kW)	
Temp. Zewn.	Wydajność	Temp. Zewn.	Wydajność
-10°C	100%	2°C	100%
-15°C	93%	-7°C	98%
-	-	-15°C	90%
-	-	-20°C	85%

INVERTER QUATTRO PLUS

Doskonała technologia Midea Inverter Quattro Plus posiada innowacyjny algorytm do inteligentnej analizy danych zebranych przez 21 czujników temperatury, który następnie przekazuje sygnał sprężarce, silnikowi wentylatora oraz pompie wody aby wyrównały każde, nawet niewielkie odchylenie temperatury w czasie dla powietrza i wody. Użytkownicy zawsze uzyskują temperaturę jakiej potrzebują, a energia zostaje przekazana w odpowiednie miejsce, dzięki czemu wydajność energetyczna jest wysoka.




WYGODNA INSTALACJA

Moduł Hydrobox nie wymaga dużej przestrzeni do zainstalowania. Można go umieścić na ścianie. Maksymalna długość przewodów chłodniczych wynosząca 35 m oraz różnica poziomów między jednostką zewnętrzną a wewnętrzną 15 m pozwalają na zainstalowanie modułu w dogodnym miejscu w domu.



DODATKOWE FUNKCJE

 **Wi-Fi** – możliwość obsługi systemu przy zastosowaniu aplikacji.


 **Sterownik przewodowy** - umożliwiający programowanie tygodniowe i inne ustawienia systemu.


A++ Wysoka energooszczędność – klasa energetyczna: powietrze/powietrze: (A++/A) oraz powietrze/woda: (dla A +7°C, LW+35°C wynosi A++; dla A +7°C, LW+55°C wynosi A+) gdzie A - temperatura wody na zewnątrz, LW - temperatura wody na wylocie.

 **Wysoka wydajność grzewcza** – nawet 8kW mocy grzewczej dla CO/CWU przy temperaturze zewnętrznej -7°C.

 **Efektywne ogrzewanie** – produkcja wody o temperaturze do 55°C.

 **Komfort i bezpieczeństwo** – praca w trybie ogrzewania do -20°C.

 **Precyzyjne sterowanie temperaturą** – $\pm 0,5^\circ\text{C}$ dla systemu powietrze/powietrze i $\pm 1^\circ\text{C}$ dla systemu powietrze/woda.

 **Funkcja dezynfekcji** – woda w zbiorniku cwu osiąga temperaturę 75°C na czas 60 min., aby zabić bakterie Legionella.

PROGRAMATOR FLEXFIT

1. Praca w trybie chłodzenia oraz produkcja c.w.u w okresie letnim – programator:

A. Możliwość ustawiania czasu działania „Heat” lub „CWU” według funkcji programatora tygodniowego.

Przykład: tryb „cieplej wody” jest ustawiany od godziny 14.00 do godziny 17.00 na sterowniku przewodowym.

B. Ustawienie tryb „Cool” dla pracy klimatyzatorów za pomocą programatora sterownika na godz. 10:00 do 14:00.

2. Praca w trybie chłodzenia oraz produkcja c.w.u w okresie letnim – automatycznie:

A. Tryb „Heat” lub „CWU” oraz „Cool” dla klimatyzatorów aktywny w tym samym czasie.

B. Tryb „CWU” ma priorytet (domyślnie), tryb „Cool” dla klimatyzatorów zaczyna działać po osiągnięciu ustawionej temperatury dla „CWU”.

C. Możliwy wybór trybu interwałowego. Tryb „CWU” działa przez 90 min. + tryb „Cool” lub „Heat” działa przez 120 min. naprzemiennie.

System FlexFit nie umożliwia pracy w trybie chłodzenia i ogrzewania w tym samym czasie.

B: Chłodzenie



Wysoka wydajność zarówno przy pracy powietrze/powietrze jak i powietrze/woda

A: Ogrzewanie





Jednostka zewnętrzna				M40-36FN8-Q
Jednostka wewnętrzna klimatyzator (np. model kanałowy)				MTIU-12HWFNX(GA)
Moduł hydrauliczny				MZAU-42HWFN8-QD2W
Zasilanie (V/faza/Hz)				220-240/1/50
POWIETRZE - POWIETRZE	Chłodzenie	Wydajność nominalna	kW	10.6
		Nominalny pobór mocy	kW	3.5
		EER	W/W	3.01
		SEER		6.1
		Klasa efektywności energetycznej		A++
	Grzanie	Wydajność nominalna	kW	11.1
		Nominalny pobór mocy	kW	3
		COP	W/W	3.71
		SCOP		3.8
		Klasa efektywności energetycznej		A
POWIETRZE - WODA	Grzanie (A+7°C. LW*35°C)	Wydajność	kW	8.0
		Pobór mocy	kW	1.8
		COP	W/W	4.4
		Klasa efektywności energetycznej		A++
		SCOP		4.26
	Grzanie (A+7°C. LW*45°C)	Wydajność	kW	8.0
		Pobór mocy	kW	2.5
		COP	W/W	3.2
	Grzanie (A+7°C. LW*55°C)	Wydajność	kW	8.0
		Pobór mocy	kW	3.3
		COP	W/W	2.4
		Klasa efektywności energetycznej		A+
	Grzanie (A+2°C. LW35°C)	Wydajność	kW	8.0
		Pobór mocy	kW	2.6
		COP	W/W	3.1
	Grzanie (A+2°C. LW55°C)	Wydajność	kW	8.0
		Pobór mocy	kW	3.8
		COP	W/W	2.1
	Grzanie (A-7°C. LW35°C)	Wydajność	kW	7.9
		Pobór mocy	kW	3.2
		COP	W/W	2.5
	Heating (A-7°C. LW55°C)	Wydajność	kW	7.0
		Pobór mocy	kW	4.4
		COP	W/W	1.6
Moduł hydrauliczny	Wymiary (szer. x gł. x wys.)	mm	490x325x918	
	Waga	kg	56	
	Grzałka elektryczna	Moc	W	3100
		Prąd	A	13.5
	Poziom ciśnienia akustycznego		dB(A)	32
Poziom mocy akustycznej		dB(A)	44	
Temperatura wewnętrzna	Grzanie	Temp. pokojowa	°C	0 ~ 43
		Temp. zasilania	°C	25 ~ 60
	Ciepła woda użytkowa	Temp. zasilania	°C	35 ~ 55
Jednostka zewnętrzna	Wymiary (szer. x gł. x wys.)	mm	946x410x810	
	Waga	kg	68.8	
	Czynnik chłodniczy	Typ / ilość	- / kg	R32 / 2.1
	Poziom ciśnienia akustycznego		dB(A)	61
	Poziom mocy akustycznej		dB(A)	67
Orurowanie	Ciecz/Gaz	mm	4 x Ø6.35/3x Ø9.52+1xØ12.7	
	Max. długość instalacji	m	80	
	Max. długość do jednostki	m	35	
	Max. różnica wysokości między jednostką wewnętrzną i zewnętrzną	m	15	
	Max. różnica wysokości między jednostkami wewnętrznymi	m	10	
Zakres temperatur pracy	Powietrze - powietrze	Chłodzenie	°C	-15 ~ 50
		Grzanie	°C	-15 ~ 24
	Powietrze - woda	Grzanie	°C	-20 ~ 24
		CWU	°C	-20 ~ 43

Uwagi:

A- temperatura otoczenia na zewnątrz.

LW - temperatura wody na wylocie



JEDNOSTKI WEWNĘTRZNE DLA MULTI WARMER



KASETOWE



ŚCIENNE



KANAŁOWE



**PODSTROPOWO
-PRZYPODŁOGOWE**



KONSOLA

NOWOŚĆ

NOWOŚĆ



SEER
A++

SCOP
A+

R32
EKO



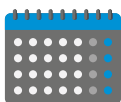
SERIA MULTI WARMER

**POMPA CIEPŁA
POWIETRZE-POWIETRZE**

.MULTI

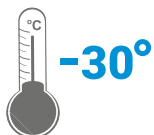
Systemy dające możliwość montażu od 2 do 5 jednostek wewnętrznych z zapewnieniem komfortu w kilku pomieszczeniach.

UNIKATOWE CECHY:



PRACA CAŁOROCZNA

Urządzenie, pracując jako pompa ciepła, umożliwia szybkie grzanie lub chłodzenie pomieszczenia. Jest to idealne rozwiązanie do pracy całorocznej, jako jedyne źródło grzania.



GRZANIE DO -30°C

Jednostki zewnętrzne wyposażone są w grzałkę tacy skroplin, grzałkę karteru sprężarki oraz funkcję inteligentnego defrostu zwiększające sprawność pracy w skrajnie niskich temperaturach powietrza zewnętrznego.



5 JEDNOSTEK WEWNĘTRZNYCH W SYSTEMIE

System Midea Multi Warmer daje możliwość montażu do 5 jednostek wewnętrznych, z zapewnieniem komfortu grzania przez cały rok na całej przestrzeni obiektu. Urządzeniami można sterować indywidualnie, zapewniając komfortowe warunki we wszystkich pomieszczeniach.

REKOMENDOWANY ZAKRES TEMPERATUR PRACY

System Midea Multi Warmer zapewnia stabilną pracę w ekstremalnych temperaturach od -30°C do +50°C.

CHŁODZENIE [°C]

-15 ~ 50

GRZANIE [°C]

-30 ~ 24

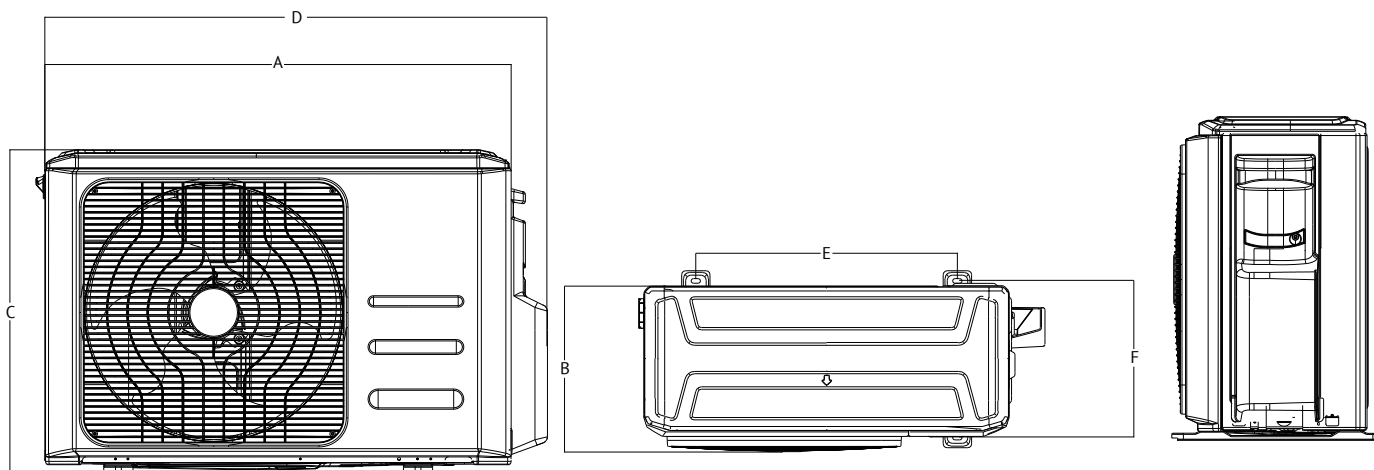
ELASTYCZNA INSTALACJA

System Midea Multi Warmer oferuje instalację rurową o maksymalnej długości do 80 m. Kompleksowe udogodnienia instalacyjne pozwalają na dużą elastyczność w projektowaniu systemu.

ILUŚĆ MOŻLIWYCH DO PODŁĄCZENIA JEDNOSTEK WEWNĘTRZNYCH	2	3	4	5
Max. długość instalacji (m)	40	60	80	80
Max. długość do jednostki wewnętrznej (m)	25	30	35	35
Max. różnica wysokości między agregatem a jedn. wewnętrzną (m)	15	15	15	15
Max. wysokość między jednostkami wewnętrznymi	10	10	10	10

NAWET DO
80 m
DŁUGOŚCI

WYMIARY JEDNOSTKI ZEWNĘTRZNEJ



MODEL / WYMIARY [mm]	A	B	C	D	E	F
M2OH-14HFN8-QH	805	330	554	877	511	317
M2OE-18HFN8-QH	800	333	554	860	514	340
M3OG-21HFN8-QH	890	342	673	990	663	348
M3OA-27HFN8-QH	890	342	673	990	663	348
M4OE-28HFN8-QH	946	410	810	1034	673	403
M4O-36HFN8-QH	946	410	810	1034	673	403
M5OE-42HFN8-QH	946	410	810	1034	673	403



DANE TECHNICZNE

MULTI WARMER

Jednostka zewnętrzna			M20H-14HFN8-QH	M20E-18HFN8-QH	M30G-21HFN8-QH	M30A-27HFN8-QH	M40E-28HFN8-QH	M40-36FN8-QH	M50E-42HFN8-QH		
Zasilanie (V/faza/Hz)			220-240/1/50	220-240/1/50	220-240/1/50	220-240/1/50	220-240/1/50	220-240/1/50	220-240/1/50		
Wersja			Rewersyjna pompa ciepła								
Chłodzenie	Wydajność nominalna	kW	41	5.3	6.2	7.9	8.2	10.6	12.3		
	Nominalny pobór mocy	kW	1.27	1.64	1.90	2.45	2.55	3.30	3.81		
	EER	kW/kW	3.23	3.23	3.23	3.23	3.23	3.20	3.23		
	SEER		6.1	6.1	6.1	6.1	6.8	6.5	6.6		
	Klasa efektywności energetycznej		A++	A++	A++	A++	A++	A++	A++		
Grzanie	Wydajność nominalna	kW	4.4	5.6	6.5	8.2	8.8	10.8	12.3		
	Nominalny pobór mocy	kW	1.19	1.50	1.74	2.21	2.05	2.76	3.30		
	COP	kW/kW	3.71	3.71	3.71	3.71	4.00	3.93	3.73		
	SCOP		3.8	4.0	4.0	4.0	4.0	4.0	4.0		
	Klasa efektywności energetycznej		A+	A+	A+	A+	A+	A+	A+		
Maksymalna liczba podłączonych jednostek wewnętrznych			2	2	3	3	4	4	5		
Maksymalny pobór mocy			W	2750	3050	3910	4100	4150	4600	4700	
Przepływ powietrza			m ³ /h	2100	2100	3000	3000	3800	4000	3850	
Poziom ciśnienia akustycznego			dB(A)	56	54	58	58	61.5	61	64	
Poziom mocy akustycznej			dB(A)	64	65	65	67	67	67	69	
Jednostka zewnętrzna	Wymiary (szer. x gł. x wys.)	mm	805x330x554	805x330x554	890x342x673	890x342x673	946x410x810	946x410x810	946x410x810		
	Waga	kg	316	35.0	43.3	48.0	62.1	68.8	74.1		
Czynnik chłodniczy			Typ / Ilość	- / kg	R32 / 11	R32 / 125	R32 / 15	R32 / 185	R32 / 21	R32 / 21	R32 / 2.9
Rury chłodnicze	Ciecz/gaz	mm	2x Ø6.35 / Ø9.52	2x Ø6.35 / Ø9.52	3x Ø6.35 / Ø9.52	3x Ø6.35 / Ø9.52	4 x Ø6.35/ 3x Ø9.52+1x Ø12.7	4 x Ø6.35/ 3x Ø9.52+1x Ø12.7	5 x Ø6.35/ 4x Ø9.52+1x Ø12.7		
	Maksymalna długość całkowita	m	40	40	60	60	80	80	80		
	Maksymalna długość do każdej jednostki	m	25	25	30	30	35	35	35		
	Max. różnica wysokości między agregatem a jedn. wewnętrzną	m	15	15	15	15	15	15	15		
	Max. różnica wysokości pomiędzy jednostkami wewnętrznymi	m	10	10	10	10	10	10	10		
Rekomendowane zakresy temperatury pracy (zewnętrzne)	Chłodzenie	°C	-15 ~ 50								
	Grzanie	°C	-30 ~ 24								

Adnotacja:

Wydajność jest ustalona na podstawie następujących warunków: **Chłodzenie:** temperatura wewnętrzna 27°C DB/19°C WB; temperatura zewnętrzna 35°C DB/24°C WB. **Grzanie:** temperatura wewnętrzna 20°C DB/ 15°C WB; temperatura zewnętrzna 7°C DB/6°C WB. Długość orurowania: długość połączonych rur wynosi 7.5 m, różnica poziomów wynosi 0. Urządzenie zawiera fluorowane gazy cieplarniane (R32 GWP=675). Dla poprawnej pracy jednostek zewnętrznych w trybie pompy ciepła, konieczne jest zastosowanie grzałki tacy ociekowej lub zapewnienie swobodnego odpływu kondensatu w inny sposób. Dobór odpowiedniego rozwiązania jest w gestii instalatora.

DEDYKOWANE JEDNOSTKI WEWNĘTRZNE

MODEL / INDEKS	9	12	18	24	
Wydajność nominalna chłodnicza/grzewcza [kW]	2.6 / 2.9	3.5 / 3.8	5.3 / 5.6	7.0 / 7.6	
ŚCIENNE 	seria BREEZELESS+	•	•		
	NOWOŚĆ seria BREEZELESS E	•	•	•	
	seria XTREME SAVE	•	•	•	•
	seria XTREME SAVE UV	•	•	•	•
	seria BLANC PRO	•	•	•	•
KONSOLA 			•	•	
KASETONOWE 		•	•	•	
KANAŁOWE 		•	•	•	
PODSTROPOWO-PRZYPODŁOGOWE 			•	•	
HYDROBOX 				•	

TABELE KONFIGURACJI JEDNOSTEK WEWNĘTRZNYCH

MODEL	1 jednostka wewnętrzna	2 jednostki wewnętrzne	MODEL	1 jednostka wewnętrzna	2 jednostki wewnętrzne	MODEL	1 jednostka wewnętrzna	2 jednostki wewnętrzne	3 jednostki wewnętrzne
M20H-14HFN8-QH o wydajności chłodniczej 4.1 kW	9	9+9	M20E-18HFN8-QH o wydajności chłodniczej 5.3 kW	9	9+9	M30G-21HFN8-QH o wydajności chłodniczej 6.2 kW	9	9+9	9+9+9
	12	9+12		12	9+12		12	9+12	
	18			18	9+18		18	9+18	
					12+12			12+12	

MODEL	1 jednostka wewnętrzna	2 jednostki wewnętrzne	3 jednostki wewnętrzne
M30A-27HFN8-QH o wydajności chłodniczej 7.9 kW	9	9+9	12+12
	12	9+12	12+18
	18	9+18	18+18
			9+9+18
			9+12+12

MODEL	1 jednostka wewnętrzna	2 jednostki wewnętrzne	3 jednostki wewnętrzne	4 jednostki wewnętrzne
M40E-28HFN8-QH o wydajności chłodniczej 8.2 kW	9	9+9	12+12	9+9+9
	12	9+12	12+18	9+9+12
	18	9+18	12+24	9+9+18
	24	9+24	18+18	12+12+12

MODEL	1 jednostka wewnętrzna	2 jednostki wewnętrzne	3 jednostki wewnętrzne	4 jednostki wewnętrzne
M40-36FN8-QH o wydajności chłodniczej 10.6 kW	9	9+9	12+12	9+9+9
	12	9+12	12+18	9+9+12
	18	9+18	12+24	9+9+18
	24	9+24	18+18	9+9+24
			9+12+12	9+12+12
			9+12+18	12+12+18
			9+12+24	12+12+24
			9+18+18	12+18+18

MODEL	1 jednostka wewnętrzna	2 jednostki wewnętrzne	3 jednostki wewnętrzne	4 jednostki wewnętrzne	5 jednostek wewnętrznych
M50E-42HFN8-QH o wydajności chłodniczej 12.3 kW	9	9+9	12+12	9+9+9	9+9+9+9
	12	9+12	12+18	9+9+12	9+9+9+12
	18	9+18	12+24	9+9+18	9+9+9+18
	24	9+24	18+18	9+9+24	9+9+9+24
			9+12+12	9+12+12	9+12+12+12
			9+12+18	9+12+18	12+12+12+12
			9+12+24	9+12+24	12+12+12+18
			9+18+18	9+18+18	12+12+12+12
			18+24	9+9+12+12	9+9+12+12

DANE TECHNICZNE**ŚCIENNE****BREEZELESS +**

Jednostka wewnętrzna				MSFAAU-09HRFN8-I	MSFAAU-12HRFN8-GRD6GW
Zasilanie z agregatu (V/faza/Hz)				220-240/1/50	220-240/1/50
Chłodzenie	Wydajność	Nominalna	kW	2.6	3.5
	Nominalny pobór mocy		kW	0.05	0.05
Grzanie	Wydajność	Nominalna	kW	2.9	3.8
	Nominalny pobór mocy		kW	0.05	0.05
Przepływ powietrza (niski/średni/wysoki)				380/500/610	400/520/640
Poziom ciśnienia akustycznego (cichy/niski/średni/wysoki)				19/20.5/35/38	21/35.5/38.5
Poziom mocy akustycznej				57	57
Wymiary (szer. x gł. x wys.)				940x193x325	940x193x325
Waga				107	107
Rury chłodnicze	Ciecz		mm	Φ6.35	Φ6.35
	Gaz		mm	Φ9.52	Φ9.52

**BREEZELESS E****NOWOŚĆ****.MULTI**

Jednostka wewnętrzna				CB1-09HRFN8-I	CB1-12HRFN8-I	CB1-18HRFN8-I
Zasilanie (V/faza/Hz)				220-240/1/50	220-240/1/50	220-240/1/50
Chłodzenie	Wydajność	Nominalna	kW	2.8	3.6	5.3
	Nominalny pobór mocy		kW	0.76	1.11	1.6
Grzanie	Wydajność	Nominalna	kW	2.9	3.8	5.6
	Nominalny pobór mocy		kW	0.69	1.02	1.5
Przepływ powietrza (niski/średni/wysoki)				375/415/510	380/420/520	510/620/835
Poziom ciśnienia akustycznego (cichy/niski/średni/wysoki)				19.5/20.5/32/37	20/21/35.5/37.5	20.5/22.5/36.5/41
Poziom mocy akustycznej				53	56	56
Wymiary (szer. x gł. x wys.)				812x199x299	812x199x299	968x225x320
Waga				91	9.3	2.3
Rury chłodnicze	Ciecz		mm	Φ6.35	Φ6.35	Φ6.35
	Gaz		mm	Φ9.52	Φ9.52	Φ12.7

**XTREME SAVE**

Jednostka wewnętrzna				AG-09NXD1-I	AG-12NXD1-I	AG-18NXD0-I	AG-24NXD0-I
Zasilanie z agregatu (V/faza/Hz)				220-240/1/50	220-240/1/50	220-240/1/50	220-240/1/50
Chłodzenie	Wydajność	Nominalna	kW	2.6	3.5	5.3	7.0
	Nominalny pobór mocy		kW	0.05	0.05	0.05	0.05
Grzanie	Wydajność	Nominalna	kW	2.9	3.8	5.6	7.3
	Nominalny pobór mocy		kW	0.05	0.05	0.05	0.05
Przepływ powietrza (niski/średni/wysoki)				300/360/510	310/370/520	500/600/800	610/770/1090
Poziom ciśnienia akustycznego (cichy/niski/średni/wysoki)				19/22/32/37	21/22/33/38	21/22/33/38	27/34.5/37/46
Poziom mocy akustycznej				55	60	56	62
Wymiary (szer. x gł. x wys.)				835x208x295	835x208x295	969x241x320	1083x244x336
Waga				8.7	8.7	11.2	13.6
Rury chłodnicze	Ciecz		mm	Φ6.35	Φ6.35	Φ6.35	Φ9.52
	Gaz		mm	Φ9.52	Φ9.52	Φ12.7	Φ15.9

Dostępne funkcjonalności jednostek wewnętrznych w układzie multi split na s. 18

Adnotacja:

Wydajność jest ustalona na podstawie następujących warunków: **Chłodzenie:** temperatura wewnętrzna 27°C DB/19°C WB; temperatura zewnętrzna 35°C DB/24°C WB. **Grzanie:** temperatura wewnętrzna 20°C DB/15°C WB; temperatura zewnętrzna 7°C DB/6°C WB. Długość orurowania: długość połączonych rur wynosi 7.5 m, różnica poziomów wynosi 0. Urządzenie zawiera fluorowane gazy cieplarniane (R32 GWP=675).



DANE TECHNICZNE

XTREME SAVE UV

Jednostka wewnętrzna				AGU-09NXD-I	AGU-12NXD-I	AGU-18NXD-I	AGU-24NXD-I
Zasilanie z agregatu (V/faza/Hz)				220-240/1/50	220-240/1/50	220-240/1/50	220-240/1/50
Chłodzenie	Wydajność	Nominalna	kW	2.6	3.5	5.3	7.0
	Nominalny pobór mocy		kW	0.05	0.05	0.05	0.05
Grzanie	Wydajność	Nominalna	kW	2.9	3.8	5.6	7.3
	Nominalny pobór mocy		kW	0.05	0.05	0.05	0.05
Przepływ powietrza (niski/średni/wysoki)				300/360/510	310/370/520	500/600/800	610/770/1090
Poziom ciśnienia akustycznego (cichy/niski/średni/wysoki)				19/22/32/37	21/22/33/38	21/22/33/38	27/34.5/37/46
Poziom mocy akustycznej				55	60	56	62
Wymiary (szer. x gł. x wys.)				835x208x295	835x208x295	969x241x320	1083x244x336
Waga				8.7	8.7	11.2	13.6
Rury chłodnicze	Ciecz		mm	Φ6.35	Φ6.35	Φ6.35	Φ9.52
	Gaz		mm	Φ9.52	Φ9.52	Φ12.7	Φ15.9



BLANC PRO

Jednostka wewnętrzna				AGBP-09NXD-I	AGBP-12NXD-I	AGBP-18NXD-I	AGBP-24NXD-I
Seria				Blanc Pro	Blanc Pro	Blanc Pro	Blanc Pro
Zasilanie z agregatu (V/faza/Hz)				220-240/1/50	220-240/1/50	220-240/1/50	220-240/1/50
Chłodzenie	Wydajność	Nominalna	kW	2.6	3.5	5.3	7.0
	Nominalny pobór mocy		kW	0.05	0.05	0.05	0.05
Grzanie	Wydajność	Nominalna	kW	2.9	3.8	5.6	7.3
	Nominalny pobór mocy		kW	0.05	0.05	0.05	0.05
Przepływ powietrza (niski/średni/wysoki)				330/460/520	350/400/530	500/600/800	610/770/1090
Poziom ciśnienia akustycznego (cichy/niski/średni/wysoki)				20/22/32/37	21/22/32/37	20/31/37/41	21/34.5/37/46
Poziom mocy akustycznej				54	56	56	62
Wymiary (szer. x gł. x wys.)				726x210x291	835x208x295	969x241x320	1083x244x336
Waga				8.0	8.7	11.2	13.6
Rury chłodnicze	Ciecz		mm	Φ6.35	Φ6.35	Φ6.35	Φ9.52
	Gaz		mm	Φ9.52	Φ9.52	Φ12.7	Φ15.9



KONSOLA

NOWOŚĆ

Jednostka wewnętrzna				MFA2U-12HRFNX(GA)	MFA2U-17HRFNX(GA)
Zasilanie z agregatu (V/faza/Hz)				220-240/1/50	220-240/1/50
Chłodzenie	Wydajność	Nominalna	kW	3.5	5.0
	Nominalny pobór mocy		kW	1.0	1.5
Grzanie	Wydajność	Nominalna	kW	3.8	5.6
	Nominalny pobór mocy		kW	0.97	1.75
Przepływ powietrza (niski/średni/wysoki)				490/580/650	600/690/780
Poziom ciśnienia akustycznego (cichy/niski/średni/wysoki)				21/27/34/37	21/32/38/41
Poziom mocy akustycznej				54	55
Wymiary (szer. x gł. x wys.)				794x200x621	794x200x621
Waga				14.9	14.9
Rury chłodnicze	Ciecz		mm	Φ6.35	Φ6.35
	Gaz		mm	Φ9.53	Φ12.7

Dostępne funkcjonalności jednostek wewnętrznych w układzie multi split na s. 18

Adnotacja:

Wydajność jest ustalona na podstawie następujących warunków: **Chłodzenie:** temperatura wewnętrzna 27°C DB/19°C WB; temperatura zewnętrzna 35°C DB/24°C WB. **Grzanie:** temperatura wewnętrzna 20°C DB/15°C WB; temperatura zewnętrzna 7°C DB/6°C WB. Długość orurowania: długość połączonych rur wynosi 7.5 m, różnica poziomów wynosi 0. Urządzenie zawiera fluorowane gazy cieplarniane (R32 GWP=675).



DANE TECHNICZNE

KASETONOWE

Komplet z panelem białym				KMCA-12N8-C1M	KMCA-18N8-C1M	KMCD-24N8-C1M
Komplet z panelem czarnym				KMCA-12N8-C1MB	KMCA-18N8-C1MB	-
Jednostka wewnętrzna				MCA3U-12HRFNX(GA)	MCA3U-18HRFNX(GA)	MCD1-24HRFNX(GA)
Panel biały/czarny				T-MBQ-03C3 / T-MBQ-03C3B		T-MBQ4-04AWD
Zasilanie z agregatu (V/faza/Hz)				220-240/1/50	220-240/1/50	220-240/1/50
Chłodzenie	Wydajność	Nominalna	kW	3.5	5.3	7.0
	Nominalny pobór mocy		kW	0.045	0.045	0.045
Grzanie	Wydajność	Nominalna	kW	4.4	5.6	7.6
	Nominalny pobór mocy		kW	0.045	0.045	0.045
Przepływ powietrza (niski/średni/wysoki)				420/510/620	500/620/720	1000/1140/1300
Poziom ciśnienia akustycznego (cichy/niski/średni/wysoki)				25.5/33/36/41	29/35.5/39.5/43	27/39.5/42.5/45.5
Poziom mocy akustycznej				57	59	59
Jednostka wewnętrzna	Wymiary (szer. x gł. x wys.)		mm	570x570x260	570x570x260	830x830x205
	Waga		kg	16.3	16	21.6
Panel	Wymiary (szer. x gł. x wys.)		mm	647x647x50	647x647x50	950x950x55
	Waga		kg	2.5	2.5	6.0
Rury chłodnicze	Ciecz		mm	Φ6.35	Φ6.35	Φ9.52
	Gaz		mm	Φ9.52	Φ12.7	Φ15.9



KANAŁOWE

.MULTI

Jednostka wewnętrzna				MTIU-12HWFNX(GA)	MTIU-18HWFNX(GA)	MTI-24HWFNX(GA)
Zasilanie z agregatu (V/faza/Hz)				220-240/1/50	220-240/1/50	220-240/1/50
Chłodzenie	Wydajność	Nominalna	kW	3.5	5.3	7.0
	Nominalny pobór mocy		kW	0.130	0.09	0.09
Grzanie	Wydajność	Nominalna	kW	3.8	5.6	7.6
	Nominalny pobór mocy		kW	0.130	0.09	0.09
Przepływ powietrza (niski/średni/wysoki)				300/480/600	515.2/706.3/911	825.1/1035/1229
Poziom ciśnienia akustycznego (cichy/niski/średni/wysoki)				23/29/30.5/34.5	26/34/38/41	27/37/40/42
Poziom mocy akustycznej				58	58	62
Zewnętrzne ciśnienie statyczne				Pa	25 (0-60)	25 (0-160)
Wymiary (szer. x gł. x wys.)				mm	700x450x200	880x674x210
Waga				kg	17.8	24.4
Rury chłodnicze	Ciecz		mm	Φ6.35	Φ6.35	Φ9.52
	Gaz		mm	Φ9.52	Φ12.7	Φ15.9

PODSTROPOWO
-PRZYPODŁOGOWE

Jednostka wewnętrzna				MUEU-18HRFNX(GA)	MUE-24HRFNX(GA)
Zasilanie z agregatu (V/faza/Hz)				220-240/1/50	220-240/1/50
Chłodzenie	Wydajność	Nominalna	kW	5.3	7.0
	Nominalny pobór mocy		kW	0.096	0.01
Grzanie	Wydajność	Nominalna	kW	5.6	7.6
	Nominalny pobór mocy		kW	0.096	0.01
Przepływ powietrza (niski/średni/wysoki)				723/839/958	853/1023/1192
Poziom ciśnienia akustycznego (cichy/niski/średni/wysoki)				24/36.5/41/43.5	32/43/46/49
Poziom mocy akustycznej				59	55
Wymiary (szer. x gł. x wys.)				mm	1068x235x675
Waga				kg	28.0
Rury chłodnicze	Ciecz		mm	Φ6.35	Φ9.52
	Gaz		mm	Φ12.7	Φ15.9

Dostępne funkcjonalności jednostek wewnętrznych w układzie multi split na s. 79

Adnotacja:

Wydajność jest ustalona na podstawie następujących warunków: **Chłodzenie:** temperatura wewnętrzna 27°C DB/19°C WB; temperatura zewnętrzna 35°C DB/24°C WB. **Grzanie:** temperatura wewnętrzna 20°C DB/15°C WB; temperatura zewnętrzna 7°C DB/6°C WB. Długość orurowania: długość połączonych rur wynosi 7.5 m, różnica poziomów wynosi 0. Urządzenie zawiera fluorowane gazy cieplarniane (R32 GWP=675).



SYSTEM FLEXFIT – HYDROBOX

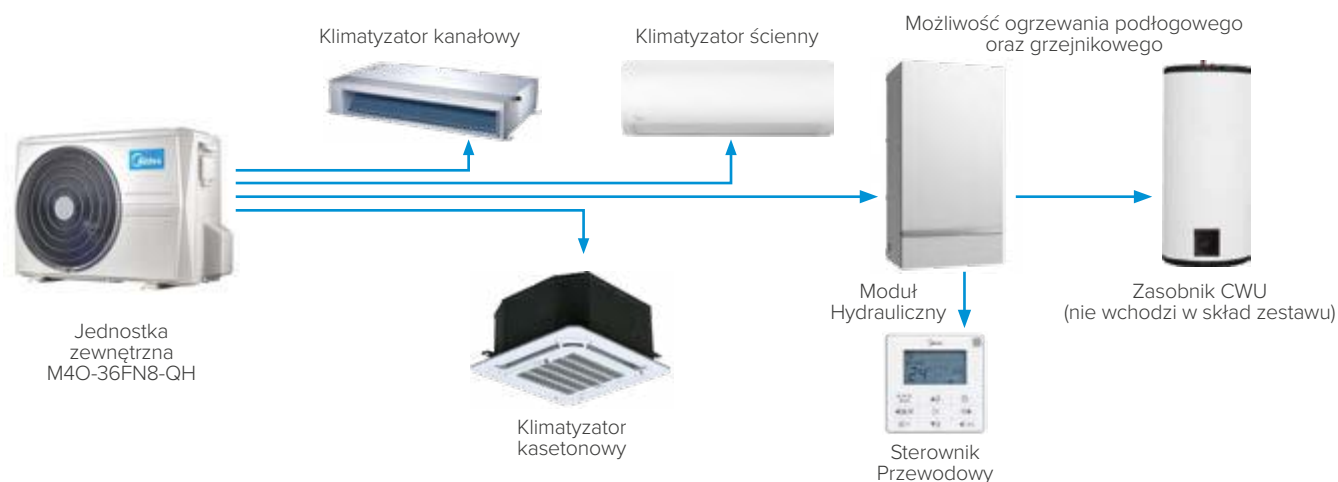
KOMFORT I BEZPIECZEŃSTWO

System FlexFit to komfortowe rozwiązanie, pozwalające zapewnić ogrzewanie oraz chłodzenie pomieszczeń, a także przygotowanie ciepłej wody użytkowej zapewniając najwyższy komfort domowników.



KOMPLEKSOWE ROZWIĄZANIE

System FlexFit spełnia wymagania dotyczące różnych powierzchni i różnych struktur przestrzennych, bez względu na to czy jest to sypialnia, pokój dziecięcy, czy salon. Do systemu można podłączyć 4 jednostki wewnętrzne w tym 3 w systemie powietrze/powietrze oraz moduł hydrauliczny powietrze/woda, dzięki któremu uzyskujemy ogrzewanie oraz produkcję ciepłej wody użytkowej. Uwaga: system FlexFit nie umożliwia pracy w trybie chłodzenia i ogrzewania w tym samym czasie.



WIFI

Użytkownik ma możliwość zdalnego sterowania urządzeniem z dowolnego miejsca na świecie. Aplikacja MSmart Home pozwala na bieżąco monitorować zużycie energii elektrycznej oraz uzyskiwać wskazówki dotyczące oszczędzania.



INVERTER QUATTRO PLUS

Doskonała technologia Midea Inverter Quattro Plus posiada innowacyjny algorytm do inteligentnej analizy danych zebranych przez 21 czujników temperatury, który następnie przekazuje sygnał sprężarce, silnikowi wentylatora oraz pompie wody aby wyrównały każde, nawet niewielkie odchylenie temperatury w czasie dla powietrza i wody. Użytkownicy zawsze uzyskują temperaturę jakiej potrzebują, a energia zostaje przekazana w odpowiednie miejsce, dzięki czemu wydajność energetyczna jest wysoka.



WYGODNA INSTALACJA

Moduł Hydrobox nie wymaga dużej przestrzeni do zainstalowania. Można go umieścić na ścianie. Maksymalna długość przewodów chłodniczych wynosząca 35 m oraz różnica poziomów między jednostką zewnętrzną a wewnętrzną 15 m pozwalają na zainstalowanie modułu w dogodnym miejscu w domu.



DODATKOWE FUNKCJE



Grzałka karteru sprężarki – jednostka zewnętrzna wyposażona w grzałkę karteru sprężarki, która podgrzewa falownik przy rozruchu, aby pozbyć się zimna zewnętrznego i przygotować sprężarkę do szybkiego nagrzewania.



Wi-Fi – możliwość obsługi systemu przy zastosowaniu aplikacji.



Sterownik przewodowy – umożliwiający programowanie tygodniowe i inne ustawienia systemu.

A++ Wysoka energooszczędność – klasa energetyczna: powietrze/powietrze: (A++/A) oraz powietrze/woda: (dla A +7°C, LW+35°C wynosi A++; dla A +7°C, LW+55°C wynosi A+) gdzie A - temperatura wody na zewnątrz, LW - temperatura wody na wylocie.



Wysoka wydajność grzewcza – nawet 8kW mocy grzewczej dla CO/CWU przy temperaturze zewnętrznej -7°C.



Grzałka tacy skroplin – grzałka zamontowana na tacy skroplin jednostki zewnętrznej zapobiega zamarzaniu wody i umożliwia swobodny jej odpływ, gwarantując poprawną pracę urządzenia w temperaturach poniżej -30°C.



Efektywne ogrzewanie – produkcja wody o temperaturze do 55°C.



Komfort i bezpieczeństwo – praca w trybie ogrzewania do -20°C.



Precyzyjne sterowanie temperaturą – $\pm 0,5^\circ\text{C}$ dla systemu powietrze/powietrze i $\pm 1^\circ\text{C}$ dla systemu powietrze/woda.



Funkcja dezynfekcji – woda w zbiorniku cwu osiąga temperaturę 75°C na czas 60 min., aby zabić bakterie Legionella.

PROGRAMATOR FLEXFIT

- Praca w trybie chłodzenia oraz produkcja c.w.u w okresie letnim – programator:
 - Możliwość ustawiania czasu działania „Heat” lub „CWU” według funkcji programatora tygodniowego.

Przykład: tryb „cieplej wody” jest ustawiany od godziny 14.00 do godziny 17.00 na sterowniku przewodowym.
 - Ustawienie tryb „Cool” dla pracy klimatyzatorów za pomocą programatora sterownika na godz. 10:00 do 14:00.
- Praca w trybie chłodzenia oraz produkcja c.w.u w okresie letnim – automatycznie:
 - Tryb „Heat” lub „CWU” oraz „Cool” dla klimatyzatorów aktywny w tym samym czasie.
 - Tryb „CWU” ma priorytet (domyślnie), tryb „Cool” dla klimatyzatorów zaczyna działać po osiągnięciu ustawionej temperatury dla „CWU”.
 - Możliwy wybór trybu interwałowego. Tryb „CWU” działa przez 90 min. + tryb „Cool” lub „Heat” działa przez 120 min. naprzemiennie.

System FlexFit nie umożliwia pracy w trybie chłodzenia i ogrzewania w tym samym czasie.

B: Chłodzenie



Wysoka wydajność zarówno przy pracy powietrze/powietrze jak i powietrze/woda

A: Ogrzewanie





DANE TECHNICZNE

SYSTEM
FLEXFIT – HYDROBOX

Jednostka zewnętrzna				M40-36FN8-QH
Jednostka wewnętrzna klimatyzator (np. model kanałowy)				MTIU-12HWFNX(GA)
Moduł hydrauliczny				MZAU-42HWFN8-QD2W
Zasilanie (V/faza/Hz)				220-240/1/50
POWIETRZE - POWIETRZE	Chłodzenie	Wydajność nominalna	kW	10.6
		Nominalny pobór mocy	kW	3.5
		EER	W/W	3.01
		SEER		6.1
		Klasa efektywności energetycznej		A++
	Grzanie	Wydajność nominalna	kW	11.1
		Nominalny pobór mocy	kW	3
		COP	W/W	3.71
		SCOP		3.8
		Klasa efektywności energetycznej		A
POWIETRZE - WODA	Grzanie (A+7°C. LW*35°C)	Wydajność	kW	8.0
		Pobór mocy	kW	1.8
		COP	W/W	4.4
		Klasa efektywności energetycznej		A++
		SCOP		4.26
	Grzanie (A+7°C. LW*45°C)	Wydajność	kW	8.0
		Pobór mocy	kW	2.5
		COP	W/W	3.2
	Grzanie (A+7°C. LW*55°C)	Wydajność	kW	8.0
		Pobór mocy	kW	3.3
		COP	W/W	2.4
		Klasa efektywności energetycznej		A+
	Grzanie (A+2°C. LW35°C)	Wydajność	kW	8.0
		Pobór mocy	kW	2.6
		COP	W/W	3.1
	Grzanie (A+2°C. LW55°C)	Wydajność	kW	8.0
		Pobór mocy	kW	3.8
		COP	W/W	2.1
	Grzanie (A-7°C. LW35°C)	Wydajność	kW	7.9
		Pobór mocy	kW	3.2
COP		W/W	2.5	
Heating (A-7°C. LW55°C)	Wydajność	kW	7.0	
	Pobór mocy	kW	4.4	
	COP	W/W	1.6	
Moduł hydrauliczny	Wymiary (szer. x gł. x wys.)	mm	490x325x918	
	Waga	kg	56	
	Grzałka elektryczna	Moc	W	3100
		Prąd	A	13.5
	Poziom ciśnienia akustycznego		dB(A)	32
Poziom mocy akustycznej		dB(A)	44	
Temperatura wewnętrzna	Grzanie	Temp. pokojowa	°C	0 ~ 43
		Temp. zasilania	°C	25 ~ 60
	Ciepła woda użytkowa	Temp. zasilania	°C	35 ~ 55
Jednostka zewnętrzna	Wymiary (szer. x gł. x wys.)	mm	946x410x810	
	Waga	kg	68.8	
	Czynnik chłodniczy	Typ / ilość	- / kg	R32 / 2.1
	Poziom ciśnienia akustycznego		dB(A)	61
	Poziom mocy akustycznej		dB(A)	67
Orurowanie	Ciecz/Gaz	mm	4 x Ø6.35/3x Ø9.52+1xØ12.7	
	Max. długość instalacji	m	80	
	Max. długość do jednostki	m	35	
	Max. różnica wysokości między jednostką wewnętrzną i zewnętrzną	m	15	
	Max. różnica wysokości między jednostkami wewnętrznymi	m	10	
Zakres temperatur pracy	Powietrze - powietrze	Chłodzenie	°C	-15 ~ 50
		Grzanie	°C	-30 ~ 24
	Powietrze - woda	Grzanie	°C	-20 ~ 24
		CWU	°C	-20 ~ 43

Uwagi:

A- temperatura otoczenia na zewnątrz.

LW - temperatura wody na wylocie



JEDNOSTKI WEWNĘTRZNE DLA MULTI+ I MULTI MAX



KASETONOWE



ŚCIENNE



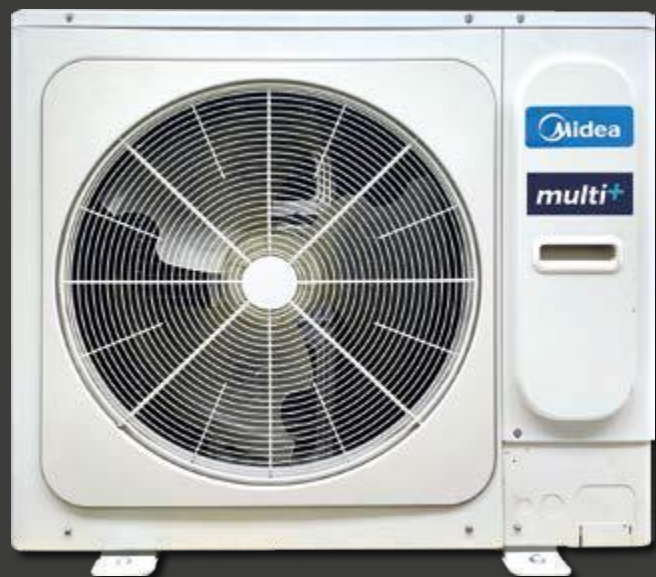
KANAŁOWE



**PODSTROPOWO
-PRZYPODŁOGOWE**



KONSOLE



SERIA
**MULTI+
MULTI MAX**
DO WYPRZEDANIA ZAPASÓW

.MULTI

Systemy MULTI+ i MULTI MAX to kompaktowe agregaty, które dzięki możliwości podłączenia nawet do 40 jednostek wewnętrznych w układzie zapewniają szybkie i równomierne osiągnięcie warunków komfortu ciepłego na całej przestrzeni obiektu.

UNIKATOWE CECHY:



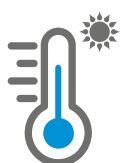
KOMPAKTOWA KONSTRUKCJA

Mniejsze wymiary urządzenia zapewniają oszczędność miejsca i upraszczają instalację. Niebywale mała przestrzeń - agregaty zajmują mniej niż 1m² powierzchni.



SUPER CICHE

Uzyskanie mniejszych wartości hałasu pracy jest realizowane poprzez zastosowanie jednego wentylatora (dla wydajności do 16kW). Dodatkowo chłodzenie płytki PCB czynnikiem chłodniczym zmniejsza ilość otworów wlotu powietrza potrzebnych do jej schłodzenia, co skutkuje ograniczeniem wydostawania się hałasu wytwarzanego przez sprężarkę.

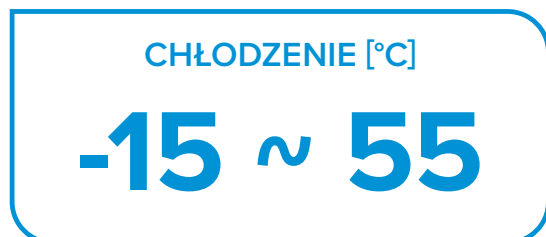


GWARANCJA PRACY W EKSTREMALNYCH WARUNKACH TEMPERATUROWYCH

Dzięki zastosowaniu chłodzenia płytki PCB czynnikiem chłodniczym możliwa jest praca urządzeń w wysokich temperaturach. Chłodzenie to obniża temperaturę elementów elektronicznych średnio o 8°C, gwarantując stabilną i bezpieczną pracę układu sterownia nawet przy 55°C.

REKOMENODWANY ZAKRES TEMPERATUR PRACY

System Multi+ zapewnia stabilną pracę w ekstremalnych temperaturach od -25°C do +55°C.



DEDYKOWANE JEDNOSTKI WEWNĘTRZNE

Kompaktowe agregaty dają możliwość podłączenia nawet 9 jednostek wewnętrznych dla urządzeń do 16kW, aż 20 jednostek dla urządzeń do 33,5kW, a nawet 40 jednostek dla urządzeń do 50,4kW!

MODEL / INDEKS	17	18	22	28	36	45	52	56	71	80	90
Wydajność nominalna chłodnicza/grzewcza [kW]	17/22	18/22	22/26	28/32	36/40	45/50	52/56	56/63	71/80	80/90	90/100
KASETONOWE 	1-stronne	•	•	•	•						
	2-stronne			•	•	•	•	•			
	4-stronne	•		•	•	•	•	•	•		
KANAŁOWE 	•		•	•	•	•	•	•	•		
ŚCIENNE 	•		•	•	•	•	•	•	•	•	•
PODSTROPOWO-PRZYPODŁOGOWE 					•	•	•	•	•		
KONSOLE 			•	•	•	•					

ELASTYCZNA INSTALACJA

System klimatyzacji oferuje poprowadzenia długich linii instalacyjnych:

WYDAJNOŚĆ [kW]	72	9 - 12.2	14 - 17.5	20 - 26	28.5 - 50.4
Max. długość instalacji (m)	≤50	≤65	≤100	≤150	≤150
Max. długość do jednostki wewnętrznej (m)	≤40	≤50	≤70	≤100	≤100
Max. różnica wysokości między agregatem a jedn. wewnętrzną (m)	Agregat wyżej od jednostki wew.	≤10	≤20	≤30	≤50
	Agregat niżej od jednostki wew.	≤10	≤20	≤20	≤40
Max. wysokość między jednostkami wewnętrznymi	≤8	≤8	≤8	≤15	≤15

NAWET DO
150 m
 DŁUGOŚCI



DANE TECHNICZNE

MULTI+

Nazwa urządzenia			Multi+ C80 1F	Multi+ C105 1F	Multi+ C120 1F	Multi+ P120 3F
Model urządzenia			MDV-V80W/DN1(C)	MDV-V100W/DN1(C)	MDV-V120W/DN1(C)	MDV-V120W/DRN1
Zasilanie (V/faza/Hz)			220-240/1/50	220-240/1/50	220-240/1/50	380-415/3/50
Chłodzenie	Wydajność nominalna	kW	7.2	9.0	12.2	12.3
	Pobór mocy	kW	2.18	2.64	4.32	3.25
	EER	kW/kW	3.30	3.41	2.82	3.78
	SEER	kW/kW	5.78	6.24	5.84	5.40
Grzanie	Wydajność nominalna	kW	7.2	9.0	14.0	13.2
	Pobór mocy	kW	1.82	2.12	3.17	3.47
	COP	kW/kW	3.96	4.25	4.42	3.80
	SCOP	kW/kW	3.80	4.37	4.32	3.85
Poziom ciśnienia akustycznego			54	54	56	57
Wymiary (szer. x wys. x gł.)			910x712x345	950x840x360	950x840x360	900x1327x400
Waga			55	72.5	84	95
Wentylator	Wydatek powietrza	m³/h	3700	5200	5000	6000
	Typ x ilość		silnik DC x 1	silnik DC x 1	silnik DC x 1	silnik DC x 2
Czynnik chłodniczy	Typ x ilość	- / kg	R410A x 2.2	R410A x 2.35	R410A x 3.0	R410A x 3.3
Orurowanie chłodnicze	Ciecz	mm	Φ9.53	Φ9.53	Φ9.53	Φ9.53
	Gaz	mm	Φ15.9	Φ15.9	Φ15.9	Φ15.9
Rekomendowane zakresy temperatury pracy (zewnątrzne)	Chłodzenie	°C	-15~55	-15~55	-15~55	-15~55
	Grzanie	°C	-25~27	-25~27	-25~27	-25~27

Nazwa urządzenia			Multi+ C140 1F	Multi+ P140 3F	Multi+ C160 1F	Multi+ P160 3F
Model urządzenia			MDV-V140W/DN1(C)	MDV-V140W/DRN1	MDV-V160W/DN1(C)	MDV-V160W/DRN1
Zasilanie (V/faza/Hz)			220-240/1/50	380-415/3/50	220-240/1/50	380-415/3/50
Chłodzenie	Wydajność nominalna	kW	14.0	14.0	15.5	15.5
	Pobór mocy	kW	4.56	3.85	5.35	4.39
	EER	kW/kW	3.07	3.64	2.90	3.53
	SEER	kW/kW	5.99	5.30	6.09	5.50
Grzanie	Wydajność nominalna	kW	16.0	15.4	18.0	17.0
	Pobór mocy	kW	4.08	4.05	5.71	4.58
	COP	kW/kW	3.92	3.80	3.15	3.71
	SCOP	kW/kW	4.46	3.95	4.21	3.80
Poziom ciśnienia akustycznego			56	57	56	57
Wymiary (szer. x wys. x gł.)			1040x865x410	900x1327x400	1040x865x410	900x1327x400
Waga			91.4	95	95.4	102
Wentylator	Wydatek powietrza	m³/h	5400	6000	5200	6000
	Typ x ilość		silnik DC x 1	silnik DC x 2	silnik DC x 1	silnik DC x 2
Czynnik chłodniczy	Typ x ilość	- / kg	R410A x 3.4	R410A x 3.9	R410A x 3.8	R410A x 3.9
Orurowanie chłodnicze	Ciecz	mm	Φ9.53	Φ9.53	Φ9.53	Φ9.53
	Gaz	mm	Φ15.9	Φ15.9	Φ19.1	Φ19.1
Rekomendowane zakresy temperatury pracy (zewnątrzne)	Chłodzenie	°C	-15~55	-15~55	-15~55	-15~55
	Grzanie	°C	-25~27	-25~27	-25~27	-25~27

Adnotacja:

Wydajność jest ustalona na podstawie następujących warunków: **Chłodzenie:** temperatura wewnętrzna 27°C DB/19°C WB; temperatura zewnętrzna 35°C DB/24°C WB. **Grzanie:** temperatura wewnętrzna 20°C DB/15°C WB; temperatura zewnętrzna 7°C DB/6°C WB. Pomiar poziomu ciśnienia akustycznego w komorze pół-bezeczowej, w odległości 1m od frontu urządzenia oraz 1m nad podłogą (dla modeli 80/100/180/200-500 oraz 1,2m dla modeli 120/140/160). Urządzenie zawiera fluorowane gazy cieplarniane (R410A GWP=2088). Długość orurowania: długość połączonych rur wynosi 7.5 m, różnica poziomów wynosi 0.

DANE TECHNICZNE



MULTI+

Nazwa urządzenia			Multi+ P180 3F	Multi+ C200 3F	Multi+ C224 3F	Multi+ C260 3F
Model urządzenia			MDV-V180W/DRN1	MV-V200WV2RN1(A)	MV-V224WV2RN1(A)	MV-V260WV2RN1(A)
Zasilanie (V/faza/Hz)			380-415/3/50	380-415/3/50	380-415/3/50	380-415/3/50
Chłodzenie	Wydajność nominalna	kW	17.5	20.0	22.4	26.0
	Pobór mocy	kW	5.47	4.9	6.83	9.63
	EER	kW/kW	3.20	4.08	3.28	2.70
	SEER	kW/kW	5.50	7.11	6.83	6.55
Grzanie	Wydajność nominalna	kW	19.0	22.5	25.0	28.5
	Pobór mocy	kW	5.0	6.59	6.67	7.43
	COP	kW/kW	3.80	3.41	3.75	3.84
	SCOP	kW/kW	4.15	3.95	4.26	4.53
Poziom ciśnienia akustycznego			59	58	58	59
Wymiary (szer. x wys. x gł.)			900x1327x400	1120x1558x528	1120x1558x528	1120x1558x528
Waga			107	143	143	144
Wentylator	Wydatek powietrza	m ³ /h	6800	9000	9000	10000
	Typ x ilość		silnik DC x 2	silnik DC x 2	silnik DC x 2	silnik DC x 2
Czynnik chłodniczy	Typ x ilość	- / kg	R410A / 4.5	R410A / 6.5	R410A / 6.5	R410A / 6.5
Orurowanie chłodnicze	Ciecz	mm	Φ9.53	Φ9.53	Φ9.53	Φ9.53
	Gaz	mm	Φ19.1	Φ19.1	Φ19.1	Φ22.2
Rekomendowane zakresy temperatury pracy (zewnątrzne)	Chłodzenie	°C	-15~55	-15~55	-15~55	-15~55
	Grzanie	°C	-25~27	-25~27	-25~27	-25~27



MULTI MAX

Nazwa urządzenia			Multi MAX C280 3F	Multi MAX C335 3F	Multi MAX P400 3F	Multi MAX P450 3F	Multi MAX P500 3F
Model urządzenia			MDV-V280WV2RN1(A)	MV-V335WV2RN1(A)	MDV-V400W/DRN1(A)	MDV-V450W/DRN1(A)	MDV-V500W/DRN1(A)
Zasilanie (V/faza/Hz)			380-415/3/50	380-415/3/50	380-415/3/50	380-415/3/50	380-415/3/50
Chłodzenie	Wydajność nominalna	kW	28.5	33.5	40.0	45.0	50.4
	Pobór mocy	kW	12.28	14.38	19.42	19.65	15.30
	EER	kW/kW	2.32	2.33	2.06	2.29	3.30
	SEER	kW/kW	6.35	6.42	5.70	5.65	5.55
Grzanie	Wydajność nominalna	kW	31.5	37.5	40.0	45.0	55.0
	Pobór mocy	kW	7.41	9.08	14.96	15.30	14.10
	COP	kW/kW	4.25	4.13	2.67	2.94	3.90
	SCOP	kW/kW	4.56	3.96	3.75	3.70	3.70
Poziom ciśnienia akustycznego			60	61	62	62	62
Wymiary (szer. x wys. x gł.)			1120x1558x528	1120x1558x528	1360x1650x540	1460x1650x540	1460x1650x540
Waga			144	157	250	280	280
Wentylator	Wydatek powietrza	m ³ /h	11000	11300	16575	16575	16575
	Typ x ilość		silnik DC x 2	silnik DC x 2	silnik DC x 2	silnik DCx2	silnik DC x 2
Czynnik chłodniczy	Typ x ilość	- / kg	R410A x 6.5	R410A x 8.0	R410A x 9.0	R410A x 12.0	R410A x 12.0
Orurowanie chłodnicze	Ciecz	mm	Φ9.53	Φ12.7	Φ12.7	Φ12.7	Φ12.7
	Gaz	mm	Φ22.2	Φ25.4	Φ22.2	Φ25.4	Φ25.4
Rekomendowane zakresy temperatury pracy (zewnątrzne)	Chłodzenie	°C	-15~55	-15~55	-15~55	-15~55	-15~55
	Grzanie	°C	-25~27	-25~27	-25~27	-25~27	-25~27

Adnotacja:

Wydajność jest ustalona na podstawie następujących warunków: **Chłodzenie:** temperatura wewnętrzna 27°C DB/19°C WB; temperatura zewnętrzna 35°C DB/24°C WB. **Grzanie:** temperatura wewnętrzna 20°C DB/15°C WB; temperatura zewnętrzna 7°C DB/6°C WB. Pomiar poziomu ciśnienia akustycznego w komorze pół-bezdechowej, w odległości 1m od frontu urządzenia oraz 1m nad podłogą (dla modeli 80/100/180/200-500 oraz 1,2m dla modeli 120/140/160). Urządzenie zawiera fluorowane gazy cieplarniane (R410A GWP=2088). Długość orurowania: długość połączonych rur wynosi 7,5 m, różnica poziomów wynosi 0.

DANE TECHNICZNE



ŚCIENNE

Nazwa urządzenia		MG-17M2	MG-22M2	MG-28M2	MG-36M2	MG-45M2	MG-56M2	MG-71M2	MG-80M2	MG-90M2	
Model urządzenia		MI2-17GDN1	MI2-22GDN1	MI2-28GDN1	MI2-36GDN1	MI2-45GDN1	MI2-56GDN1	MI2-71GDN1	MI2-80GDN1	MI2-90GDN1	
Zasilanie (V/faza/Hz)		220-240/1/50	220-240/1/50	220-240/1/50	220-240/1/50	220-240/1/50	220-240/1/50	220-240/1/50	220-240/1/50	220-240/1/50	
Chłodzenie	Wydajność nominalna	kW	17	2.2	2.8	3.6	4.5	5.6	7.1	9.0	
	Pobór mocy	kW	0.028	0.028	0.028	0.03	0.04	0.045	0.055	0.055	0.082
Grzanie	Wydajność nominalna	kW	2.2	2.4	3.2	4.0	5.0	6.3	8.0	9.0	10.0
	Pobór mocy	kW	0.028	0.028	0.028	0.03	0.04	0.045	0.055	0.055	0.082
Wymiennik	Zabezpieczenie antykorozyjne	Powłoka hydrofilowa									
Nominalny przepływ powietrza (bieg 1-7)	m³/h	356/368/ 378/385/393/ 402/411	356/368/ 380/393/402/ 411/422	316/338/ 353/370/386/ 402/417	488/515/544/ 573/591/628/656	424/450/ 478/507/535/ 563/594	547/578/ 613/648/685/ 713/747	809/875/ 940/1005/1065/ 1130/1195	809/875/ 940/1005/1065/ 1130/1195	867/934/ 1005/1067/1125/ 1300/1421	
Poziom ciśnienia akustycznego (bieg 1-7)	dB(A)	29/29/29/ 30/30/30/31	29/29/29/ 30/30/30/31	29/29/29/ 30/30/30/31	30/30/31/ 31/32/32/33	31/31/32/ 33/33/34/35	34/34/35/ 36/36/37/38	36/37/38/ 39/42/43/44	36/37/38/ 39/42/43/44	38/40/41/ 43/45/46/48	
Poziom mocy akustycznej (bieg 1-7)	dB(A)	44/44/44/ 45/45/45/46	44/44/44/ 45/45/45/46	44/44/44/4 5/45/45/46	45/45/46/ 46/47/47/48	46/46/47/ 48/48/49/50	49/49/50/ 51/51/52/53	51/52/53/ 54/57/58/59	51/52/53/ 54/57/58/59	53/55/56/ 58/60/61/63	
Wymiary (szer. x wys. x gł.)	mm	835x280x203	835x280x203	835x280x203	990x315x223	990x315x223	990x315x223	1194x343x262	1194x343x262	1194x343x262	
Waga	kg	8.4	8.4	9.5	11.4	12.8	12.8	17	17	17	
Czynnik chłodniczy		R410A	R410A	R410A	R410A	R410A	R410A	R410A	R410A	R410A	
Regulacja przepływu czynnika		Elektroniczny zawór rozprężny									
Orurowanie	Gaz / ciecz	mm	Φ6.35 / Φ12.7	Φ6.35 / Φ12.7	Φ6.35 / Φ12.7	Φ6.35 / Φ12.7	Φ6.35 / Φ12.7	Φ9.53 / Φ15.9	Φ9.53 / Φ15.9	Φ9.53 / Φ15.9	



KANAŁOWE

Nazwa urządzenia		MT2-17M2	MT2-22M2	MT2-28M2	MT2-36M2	MT2-45M2	MT2-56M2	MT2-71M2	
Model urządzenia		MI2-17T2DN1	MI2-22T2DN1	MI2-28T2DN1	MI2-36T2DN1	MI2-45T2DN1	MI2-56T2DN1	MI2-71T2DN1	
Zasilanie (V/faza/Hz)		220-240/1/50	220-240/1/50	220-240/1/50	220-240/1/50	220-240/1/50	220-240/1/50	220-240/1/50	
Chłodzenie	Wydajność nominalna	kW	17	2.2	2.8	3.6	4.5	5.6	7.1
	Pobór mocy	kW	0.04	0.04	0.04	0.045	0.092	0.092	0.098
Grzanie	Wydajność nominalna	kW	2.2	2.6	3.2	4.0	5.0	6.3	8.0
	Pobór mocy	kW	0.04	0.04	0.04	0.045	0.092	0.092	0.098
Wymiennik	Zabezpieczenie antykorozyjne	Powłoka hydrofilowa							
Nominalny przepływ powietrza (bieg 1-7)	m³/h	300/330/360/ 400/440/480/490	300/330/360/ 400/440/480/520	300/330/360/400/ 440/480/520	370/400/430/460/ 500/540/580	400/480/540/620/ 680/740/800	560/600/640/680/ 720/760/830	680/720/780/840/ 900/960/1000	
Spręż dyspozycyjny	Pa	10 (0-50)	10 (0-50)	10 (0-50)	10 (0-50)	10 (0-50)	10 (0-50)	10 (0-50)	
Poziom ciśnienia akustycznego	dB(A)	23/25/26/28/29/31/32	23/25/26/28/29/31/32	23/25/26/28/29/31/32	25/27/28/30/31/32/33	25/27/29/31/32/34/36	28/29/30/32/33/34/36	28/29/30/32/33/35/37	
Poziom mocy akustycznej	dB(A)	41/43/44/46/47/49/50	41/43/44/46/47/49/50	41/43/44/46/47/49/50	43/45/46/48/49/50/51	43/45/47/49/50/52/54	46/47/48/50/51/52/54	46/47/48/50/51/53/55	
Wymiary (szer. x wys. x gł.)	mm	780x210x500	780x210x500	780x210x500	780x210x500	1000x210x500	1000x210x500	1220x210x500	
Waga	kg	18	18	18	18	21.5	21.5	25.7	
Czynnik chłodniczy		R410A	R410A	R410A	R410A	R410A	R410A	R410A	
Regulacja przepływu czynnika		Elektroniczny zawór rozprężny							
Orurowanie	Gaz / ciecz	mm	Φ6.35 / Φ12.7	Φ6.35 / Φ12.7	Φ6.35 / Φ12.7	Φ6.35 / Φ12.7	Φ6.35 / Φ12.7	Φ9.53 / Φ15.9	Φ9.53 / Φ15.9

Adnotacja:

Wydajność jest ustalona na podstawie następujących warunków: **Chłodzenie:** temperatura wewnętrzna 27°C DB/19°C WB; temperatura zewnętrzna 35°C DB/24°C WB. **Grzanie:** temperatura wewnętrzna 20°C DB/15°C WB; temperatura zewnętrzna 7°C DB/6°C WB. Pomiar poziomu ciśnienia akustycznego w komorze pół-bezdechowej. Urządzenie zawiera fluorowane gazy cieplarniane (R410A GWP=2088). Długość orurowania: długość połączonych rur wynosi 7,5 m, różnica poziomów wynosi 0.

STEROWANIE

MODEL	OPCJA
RM12	Pilot bezprzewodowy
WDC-86E/KD	Pilot przewodowy z płaskim panelem dotykowym i funkcją Follow Me
WDC-120G/WK	Pilot przewodowy ze sterowaniem grupowym i programatorem tygodniowym

DANE TECHNICZNE



KASETONOWE

JEDNOSTKI 4-STRONNE

Nazwa urządzenia		MQ4-17M2	MQ4-22M2	MQ4-28M2	MQ4-36M2	MQ4-45M2	MQ4-52M2	MQ4-56M2	MQ4-71M2	
Model urządzenia		MI2-17Q4CDN1	MI2-22Q4CDN1	MI2-28Q4CDN1	MI2-36Q4CDN1	MI2-45Q4CDN1	MI2-52Q4CDN1	MI2-56Q4DN1	MI2-71Q4DN1	
Panel		CE-MBQ-03C4	CE-MBQ-03C4	CE-MBQ-03C4	CE-MBQ-03C4	CE-MBQ-03C4	CE-MBQ-03C4	T-MBQ4-01E	T-MBQ4-01E	
Zasilanie (V/faza/Hz)		220-240/1/50	220-240/1/50	220-240/1/50	220-240/1/50	220-240/1/50	220-240/1/50	220-240/1/50	220-240/1/50	
Chłodzenie	Wydajność nominalna	kW	1.7	2.2	2.8	3.6	4.5	5.2	7.1	
	Pobór mocy	kW	0.035	0.035	0.035	0.04	0.05	0.062	0.06	0.07
Grzanie	Wydajność nominalna	kW	2.2	2.4	3.2	4.0	5.0	5.6	6.3	8.0
	Pobór mocy	kW	0.035	0.035	0.035	0.04	0.05	0.062	0.06	0.07
Wymiennik	Zabezpieczenie antykorozyjne	Powłoka hydrofilowa								
Nominalny przepływ powietrza (bieg 1-7)	m³/h	283/268/288/300/313/345/380	238/268/288/313/345/380/414	238/268/288/313/345/380/414	314/350/380/409/450/485/521	314/350/380/409/450/485/521	350/380/410/446/481/580/635	635/698/714/744/804/866/893	671/738/778/800/864/937/977	
Poziom ciśnienia akustycznego (bieg 1-7)	dB(A)	22/23/26/29/33/34/35	22/23/26/29/33/34/35	22/23/26/29/33/34/35	28/29/30/32/35/38/41	28/29/30/32/35/38/41	28/29/30/32/35/48/52	26/28/30/31/31/34/35	27/28/30/31/34/35/35	
Poziom mocy akustycznej (bieg 1-7)	dB(A)	38/39/42/45/49/50/51	38/39/42/45/49/50/51	38/39/42/45/49/50/51	43/44/45/47/50/53/56	43/44/45/47/50/53/56	43/44/45/47/50/53/56	40/42/45/47/47/49/50	41/42/45/47/47/49/50	
Wymiary	Szer. x wys. x gł.	mm	630x260x570	630x260x570	630x260x570	630x260x570	630x260x570	840x230x840	840x230x840	
	Waga	kg	18	18	18	19.2	19.2	23.2	23.2	
Panel	Szer. x wys. x gł.	mm	647x50x647	647x50x647	647x50x647	647x50x647	647x50x647	950x54.5x950	950x54.5x950	
	Waga	kg	2.5	2.5	2.5	2.5	2.5	5.0	5.0	
Czynnik chłodniczy		R410A	R410A	R410A	R410A	R410A	R410A	R410A	R410A	
Regulacja przepływu czynnika		Elektroniczny zawór rozprężny								
Orurowanie	Gaz / ciecz	mm	Φ6.35 / Φ12.7	Φ6.35 / Φ12.7	Φ6.35 / Φ12.7	Φ6.35 / Φ12.7	Φ6.35 / Φ12.7	Φ6.35 / Φ12.7	Φ9.53 / Φ15.9	



KASETONOWE

JEDNOSTKI 2-STRONNE

Nazwa urządzenia		MQ2-22M2	MQ2-28M2	MQ2-36M2	MQ2-45M2	MQ2-56M2	
Model urządzenia		MI2-22Q2DN1	MI2-28Q2DN1	MI2-36Q2DN1	MI2-45Q2DN1	MI2-56Q2DN1	
Panel		T-MBQ2-01	T-MBQ2-01	T-MBQ2-01	T-MBQ2-01	T-MBQ2-01	
Zasilanie (V/faza/Hz)		220-240/1/50					
Chłodzenie	Wydajność nominalna	kW	2.2	2.8	3.6	4.5	5.6
	Pobór mocy	kW	0.035	0.04	0.04	0.05	0.069
Grzanie	Wydajność nominalna	kW	2.6	3.2	4.0	5.0	6.3
	Pobór mocy	kW	0.035	0.04	0.04	0.05	0.069
Wymiennik	Zabezpieczenie antykorozyjne	Powłoka hydrofilowa					
Nominalny przepływ powietrza (bieg 1-7)	m³/h	410/449/488/530/571/612/654	410/449/488/530/571/612/654	458/509/554/591/641/679/725	550/592/631/670/731/792/850	670/710/760/800/860/920/970	
Poziom ciśnienia akustycznego (bieg 1-7)	dB(A)	24/25/27/29/30/31/33	24/25/27/29/30/31/33	25/27/29/30/32/33/35	30/31/32/34/35/36/37	30/31/33/35/36/37/39	
Wymiary	Szer. x wys. x gł.	mm	1172x299x591	1172x299x591	1172x299x591	1172x299x591	1172x299x591
	Waga	kg	33.5	33.5	33.5	35.0	35.0
Panel	Szer. x wys. x gł.	mm	1430x53x680	1430x53x680	1430x53x680	1430x53x680	1430x53x680
	Waga	kg	10.5	10.5	10.5	10.5	10.5
Czynnik chłodniczy		R410A	R410A	R410A	R410A	R410A	
Regulacja przepływu czynnika		Elektroniczny zawór rozprężny					
Orurowanie	Gaz / ciecz	mm	Φ6.35 / Φ12.7	Φ6.35 / Φ12.7	Φ6.35 / Φ12.7	Φ6.35 / Φ12.7	Φ9.53 / Φ15.9

Adnotacja:

Wydajność jest ustalona na podstawie następujących warunków: **Chłodzenie:** temperatura wewnętrzna 27°C DB/19°C WB; temperatura zewnętrzna 35°C DB/24°C WB. **Grzanie:** temperatura wewnętrzna 20°C DB/15°C WB; temperatura zewnętrzna 7°C DB/6°C WB. Pomiar poziomu ciśnienia akustycznego w komorze pół-bezeczowej. Urządzenie zawiera fluorowane gazy cieplarniane (R410A GWP=2088). Długość orurowania: długość połączonych rur wynosi 7.5 m, różnica poziomów wynosi 0.

STEROWANIE

MODEL	OPCJA
RM12	Pilot bezprzewodowy
WDC-86E/KD	Pilot przewodowy z płaskim panelem dotykowym i funkcją Follow Me
WDC-120G/WK	Pilot przewodowy ze sterowaniem grupowym i programatorem tygodniowym

DANE TECHNICZNE



KASETONOWE

JEDNOSTKI 1-STRONNE

Nazwa urządzenia		MQ1-18M2	MQ1-22M2	MQ1-28M2	MQ1-36M2	
Model urządzenia		M12-18Q1DN1	M12-22Q1DN1	M12-28Q1DN1	M12-36Q1DN1	
Panel		T-MBQ1-02D	T-MBQ1-02D	T-MBQ1-02D	T-MBQ1-02D	
Zasilanie (V/faza/Hz)		220-240/1/50	220-240/1/50	220-240/1/50	220-240/1/50	
Chłodzenie	Wydajność nominalna	kW	1.8	2.2	2.8	3.6
	Pobór mocy	kW	0.025	0.025	0.03	0.03
Grzanie	Wydajność nominalna	kW	2.2	2.6	3.2	4.0
	Pobór mocy	kW	0.025	0.025	0.03	0.03
Wymiennik		Zabezpieczenie antykorozyjne	Powłoka hydrofilowa			
Nominalny przepływ powietrza (bieg 1-7)		m³/h	275/312/360/404/448/482/523	275/312/360/404/448/482/523	315/364/420/456/492/531/573	315/364/420/456/492/531/573
Poziom ciśnienia akustycznego (bieg 1-7)		dB(A)	30/31/32/34/35/36/37	30/31/32/34/35/36/37	34/35/35/36/37/38/39	34/35/35/36/37/38/39
Wymiary	Szer. x wys. x gł.	mm	1054x153x425	1054x153x425	1054x153x425	1054x153x425
	Waga	kg	11.8	11.8	12.3	12.3
Panel	Szer. x wys. x gł.	mm	1180x25x465	1180x25x465	1180x25x465	1180x25x465
	Waga	kg	3.5	3.5	3.5	3.5
Czynnik chłodniczy			R410A	R410A	R410A	R410A
Regulacja przepływu czynnika			Elektroniczny zawór rozprężny			
Orurowanie	Gaz / ciecz	mm	Φ6.35 / Φ12.7	Φ6.35 / Φ12.7	Φ6.35 / Φ12.7	Φ6.35 / Φ12.7



PODSTROPOWO -PRZYPODŁOGOWE

Nazwa urządzenia		MDL-36M2	MDL-45M2	MDL-56M2	MDL-71M2	
Model urządzenia		M12-36DLDN1	M12-45DLDN1	M12-56DLDN1	M12-71DLDN1	
Zasilanie (V/faza/Hz)		220-240/1/50	220-240/1/50	220-240/1/50	220-240/1/50	
Chłodzenie	Wydajność nominalna	kW	3.6	4.5	5.6	7.1
	Pobór mocy	kW	0.049	0.115	0.115	0.115
	Pobór prądu	A	0.21	0.50	0.50	0.50
Grzanie	Wydajność nominalna	kW	4.0	5.0	6.3	8.0
	Pobór mocy	kW	0.049	0.115	0.115	0.115
	Pobór prądu	A	0.21	0.50	0.50	0.5
Wymiennik		Zabezpieczenie antykorozyjne	Powłoka hydrofilowa			
Nominalny przepływ powietrza (bieg 1-7)		m³/h	420/440/460/480/500/525/550	720/755/792/830/860/895/930	720/755/792/830/860/895/930	720/755/792/830/860/895/930
Poziom ciśnienia akustycznego (bieg 1-7)		dB(A)	36/36/37/38/38/39/40	38/38/39/41/41/42/43	38/38/39/41/41/42/43	38/38/39/41/41/42/43
Wymiary (szer. x wys. x gł.)		mm	990x660x203	990x660x203	990x660x203	990x660x203
Waga		kg	27	28	28.0	28.0
Czynnik chłodniczy			R410A	R410A	R410A	R410A
Regulacja przepływu czynnika			Elektroniczny zawór rozprężny			
Orurowanie	Gaz / ciecz	mm	Φ6.35 / Φ12.7	Φ6.35 / Φ12.7	Φ9.53 / Φ15.9	Φ9.53 / Φ15.9

Adnotacja:

Wydajność jest ustalona na podstawie następujących warunków: **Chłodzenie:** temperatura wewnętrzna 27°C DB/19°C WB; temperatura zewnętrzna 35°C DB/24°C WB. **Grzanie:** temperatura wewnętrzna 20°C DB/15°C WB; temperatura zewnętrzna 7°C DB/6°C WB. Pomiar poziomu ciśnienia akustycznego w komorze pół-bezeczowej. Urządzenie zawiera fluorowane gazy cieplarniane (R410A GWP=2088). Długość orurowania: długość połączonych rur wynosi 7,5 m, różnica poziomów wynosi 0.

STEROWANIE

MODEL	OPCJA
RM12	Pilot bezprzewodowy
WDC-86E/KD	Pilot przewodowy z płaskim panelem dotykowym i funkcją Follow Me
WDC-120G/WK	Pilot przewodowy ze sterowaniem grupowym i programatorem tygodniowym



DANE TECHNICZNE

KONSOLA

Nazwa urządzenia		MZ-22M2	MZ-28M2	MZ-36M2	MZ-45M2	
Model urządzenia		M12-22ZDN1	M12-28ZDN1	M12-36ZDN1	M12-45ZDN1	
Zasilanie (V/faza/Hz)		220-240/1/50	220-240/1/50	220-240/1/50	220-240/1/50	
Chłodzenie	Wydajność nominalna	kW	2.2	2.8	3.6	4.5
	Pobór mocy	kW	0.02	0.025	0.025	0.035
	Pobór prądu	A	0.29	0.32	0.33	0.42
Grzanie	Wydajność nominalna	kW	2.6	3.2	4.0	5.0
	Pobór mocy	kW	0.02	0.025	0.025	0.035
	Pobór prądu	A	0.29	0.32	0.33	0.42
Wymiennik		Zabezpieczenie antykorozyjne	Powłoka hydroforowa			
Nominalny przepływ powietrza (bieg 1-7)		m ³ /h	229/268/302/345/374/401/430	229/286/355/430/456/482/510	229/286/335/430/456/482/510	400/436/478/512/561/614/660
Poziom ciśnienia akustycznego (bieg 1-7)		dB(A)	26/27/28/32/34/36/38	27/29/31/33/35/37/39	27/29/31/33/35/37/39	36/36/37/39/40/41/42
Poziom mocy akustycznej (bieg 1-7)		dB(A)	42/43/44/48/50/52/54	43/45/47/49/51/53/55	43/45/47/49/51/53/55	52/52/53/55/56/57/58
Wymiary (szer. x wys. x gł.)		mm	700x600x210	700x600x210	700x600x210	700x600x210
Waga		kg	14	15	15	15
Czynnik chłodniczy			R410A	R410A	R410A	R410A
Regulacja przepływu czynnika			Elektroniczny zawór rozprężny			
Zabezpieczenia		A	15	15	15	15
Orurowanie Gaz / ciecz		mm	Φ6.35 / Φ12.7	Φ6.35 / Φ12.7	Φ6.35 / Φ12.7	Φ6.35 / Φ12.7

Adnotacja:

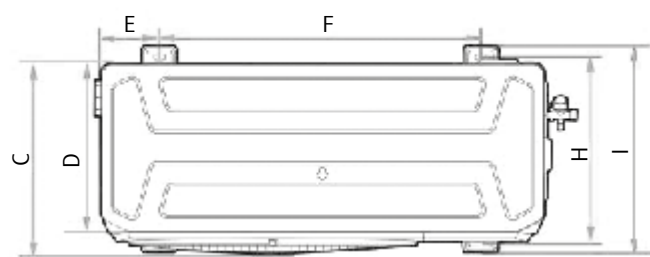
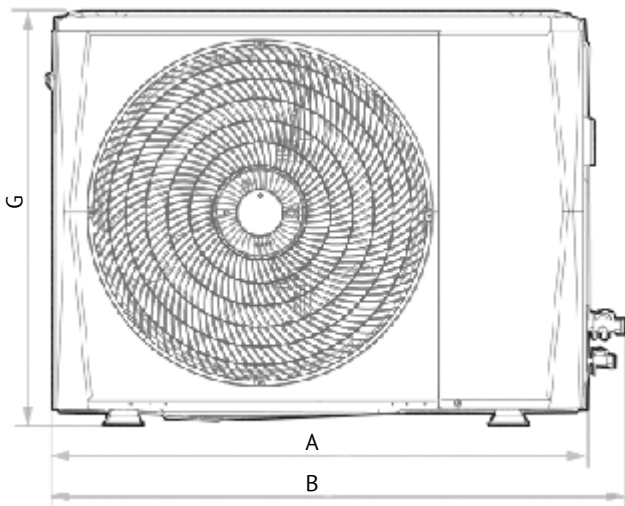
Wydajność jest ustalona na podstawie następujących warunków: **Chłodzenie:** temperatura wewnętrzna 27°C DB/19°C WB; temperatura zewnętrzna 35°C DB/24°C WB. **Grzanie:** temperatura wewnętrzna 20°C DB/15°C WB; temperatura zewnętrzna 7°C DB/6°C WB. Pomiar poziomu ciśnienia akustycznego w komorze pół-bezechowej. Urządzenie zawiera fluorowane gazy cieplarniane (R410A GWP=2088). Długość orurowania: długość połączonych rur wynosi 7.5 m, różnica poziomów wynosi 0.

STEROWANIE

MODEL	OPCJA
RM12	Pilot bezprzewodowy
WDC-86E/KD	Pilot przewodowy z płaskim panelem dotykowym i funkcją Follow Me
WDC-120G/WK	Pilot przewodowy ze sterowaniem grupowym i programatorem tygodniowym

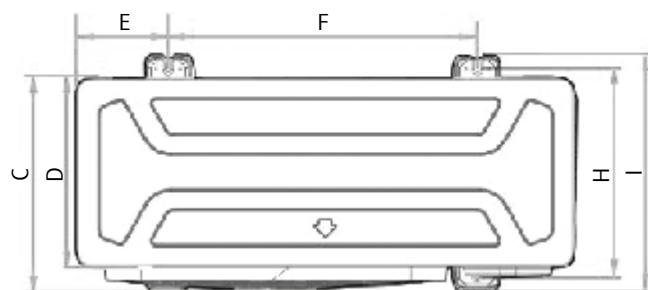
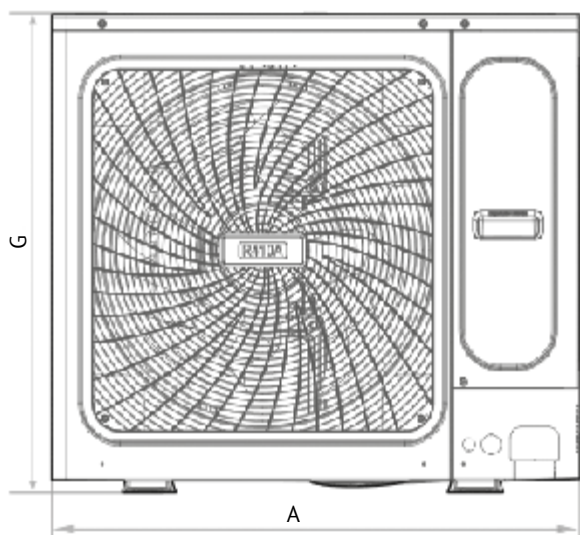
WYMIARY JEDNOSTKI ZEWNĘTRZNEJ

MODEL C80



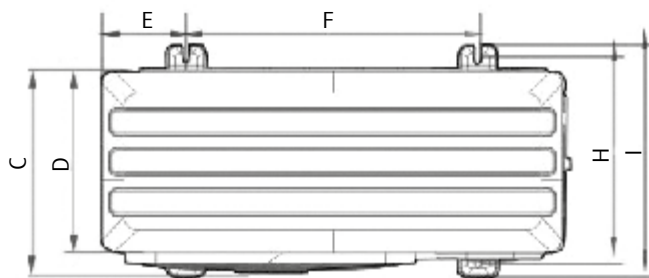
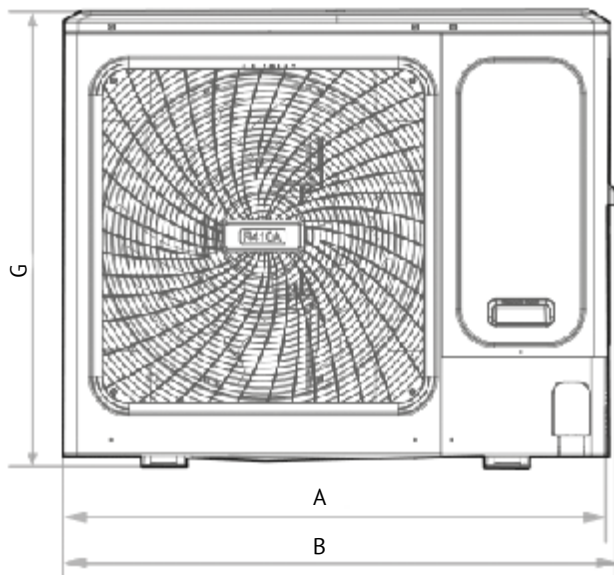
.MULTI

MODEL C100-120

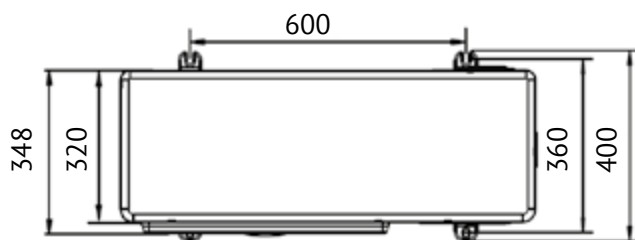
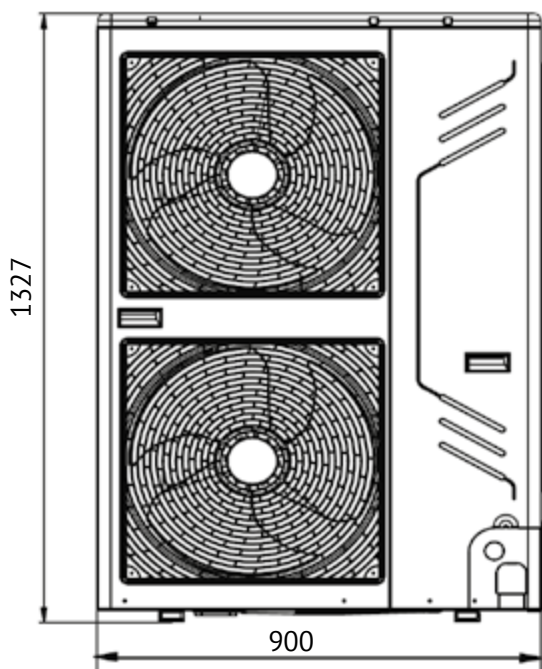


MODEL / WYMIARY [mm]	A	B	C	D	E	F	G	H	I
80	910	982	390	345	120	663	712	375	426
100/120	950	/	406	360	175	590	840	390	440

WYMIARY JEDNOSTKI ZEWNĘTRZNEJ

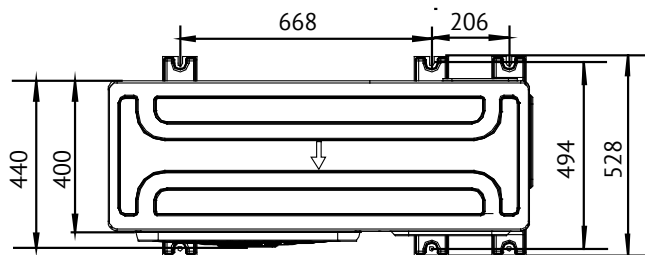
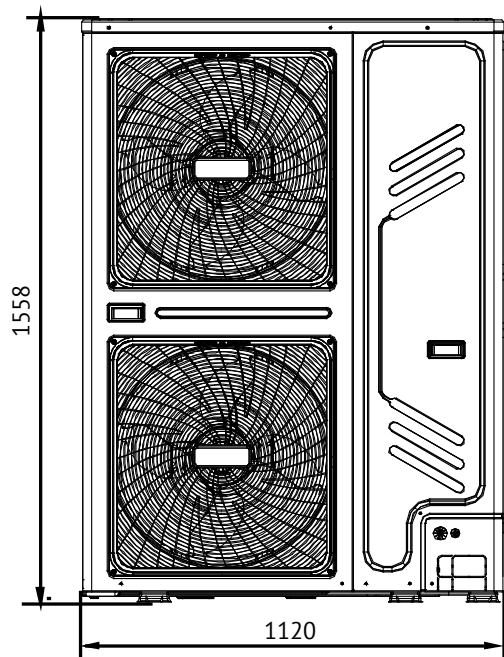


MODEL / WYMIARY [mm]	A	B	C	D	E	F	G	H	I
140/160	1040	1053	452	410	191	656	865	463	523



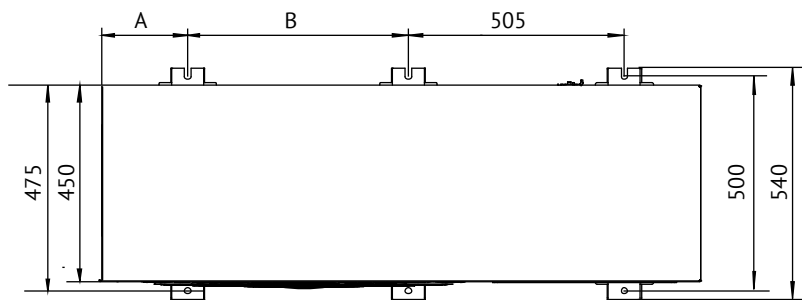
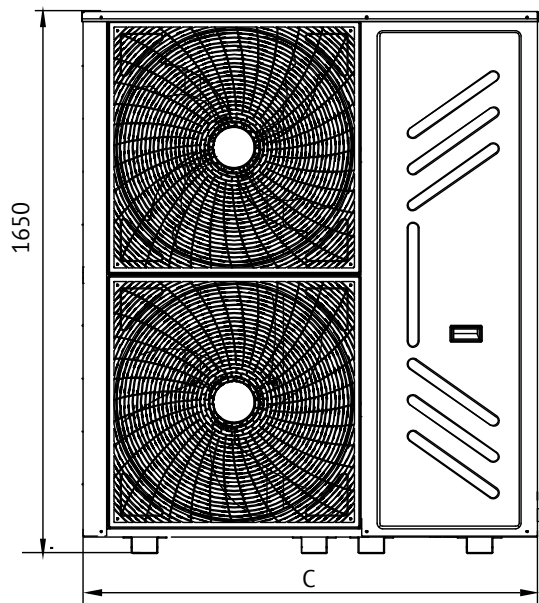
WYMIARY JEDNOSTKI ZEWNĘTRZNEJ

MODEL C200-335



.MULTI

MODEL P400-500



MODEL / WYMIARY [mm]	A	B	C
400	175	505	1360
450/500	225	555	1460



JEDNOSTKI WEWNĘTRZNE DLA MULTI+ I MULTI MAX 2023



KASETONOWE



ŚCIENNE



KANAŁOWE



**PODSTROPOWO
-PRZYPODŁOGOWE**



KONSOLE

NOWOŚĆ



R32
EKO

R410A



SERIA

MULTI+ 2023 MULTI MAX 2023

.MULTI

Nowe Systemy Multi + i MULTI MAX to świetne rozwiązanie dla małych budynków użyteczności publicznej. Dzięki nowoczesnej technologii jednostek zewnętrznych zaletą systemu jest elastyczność w projektowaniu instalacji, której całkowita długość może dochodzić nawet do 560m.

UNIKATOWE CECHY:



MNIEJSZE GABARYTY URZĄDZENIA

Nowe jednostki zewnętrzne są jeszcze mniejsze. Dzięki kompaktowej i smukłej konstrukcji, agregat można łatwo zamontować w różnych zakamarkach dachu lub elewacji.



AŻ 18 CZUJNIKÓW W AGREGACIE

Agregaty serii Multi + posiadają 13 a agregaty serii MULTI MAX aż 18 czujników ciśnienia i temperatury zamontowanych wewnątrz urządzenia, które w czasie rzeczywistym odczytują i rejestrują parametry pracy. Dzięki temu układ jest lepiej monitorowany a ryzyko przerwania ciągłości pracy zmniejszone.



TECHNOLOGIA INWERTEROWA DC

Seria urządzeń MULTI + i MULTI MAX wykorzystuje w pełni inwerterową technologię w sprężarce oraz w silniku wentylatora, aby osiągnąć bardzo precyzyjną bezstopniową regulację prędkości w zależności od działania systemu. Zapewnia to optymalne, ekonomiczne, wydajniejsze oraz bardziej ciche działanie systemu.

REKOMENODWANY ZAKRES TEMPERATUR PRACY

System Multi+ zapewnia stabilną pracę w ekstremalnych temperaturach od -30°C do +55°C.

CHŁODZENIE [°C]

-20 ~ 55

GRZANIE [°C]

-30 ~ 30

DEDYKOWANE JEDNOSTKI WEWNĘTRZNE

Kompaktowe agregaty dają możliwość podłączenia nawet 12 jednostek wewnętrznych dla urządzeń do 17,5kW, a nawet 40 jednostek dla urządzeń do 61,5kW!

MODEL / INDEKS	17	18	22	28	36	45	52	56	71	80	90
Wydajność nominalna chłodnicza/grzewcza [kW]	17/22	18/22	22/26	28/32	36/40	45/50	52/56	56/63	71/80	80/90	90/100
KASETONOWE 	1-stronne	•	•	•	•						
	2-stronne			•	•	•	•	•			
	4-stronne	•		•	•	•	•	•	•		
KANAŁOWE 	•		•	•	•	•	•	•	•		
ŚCIENNE 	•		•	•	•	•	•	•	•	•	•
PODSTROPOWO-PRZYPODŁOGOWE 					•	•	•	•	•		
KONSOLE 			•	•	•	•					

ELASTYCZNA INSTALACJA

System klimatyzacji oferuje poprowadzenia długich linii instalacyjnych:

WYDAJNOŚĆ [kW]	7,2-9,0	12,2-17,5	20 - 26	25,2-61,5
Max. długość instalacji (m)	≤50	≤100	≤150	≤150
Max. długość za pierwszym trójnikiem (m)	≤30	≤40	≤100	≤40
Max. różnica wysokości między agregatem a jedn. wewnętrzną (m)	Agregat wyżej od jednostki wew.	≤30	≤50	≤50
	Agregat niżej od jednostki wew.	≤20	≤40	≤40
Max. wysokość między jednostkami wewnętrznymi	≤15	≤15	≤15	≤30

NAWET DO
150 m
DŁUGOŚCI

DANE TECHNICZNE



MULTI+ 2023 1F

Nazwa urządzenia			Multi+ D80 1F	Multi+ D100 1F	Multi+ D120 1F
Model urządzenia			MV8M-80WV2N8	MV8M-100WV2N8	MV8M-120WV2N8
Zasilanie (V/faza/Hz)			220-24-/1/50	220-24-/1/50	220-24-/1/50
Chłodzenie	Wydajność nominalna	kW	7.2	9.0	12.3
	Pobór mocy	kW	1.95	2.77	3.73
	EER	kW/kW	3.69	3.25	3.30
	SEER	kW/kW	5.80	5.70	7.80
Rekomendowany zakres pracy w trybie chłodzenia			°C	-15 ~ 52	-15 ~ 52
Grzanie	Wydajność nominalna	kW	7.2	9.0	12.3
	Pobór mocy	kW	1.8	2.31	2.86
	COP	kW/kW	4.00	3.90	4.30
	SCOP	kW/kW	3.80	3.80	4.90
Rekomendowany zakres pracy w trybie grzania			°C	-20 ~ 16.5	-20 ~ 16.5
Poziom ciśnienia akustycznego			dB(A)	53	55
Orurowanie chłodnicze	Ciecz	mm	Ø9.5	Ø9.5	Ø9.5
	Gaz	mm	Ø15.9	Ø15.9	Ø15.9
Wymiary zewnętrzne Szer. x Wys. x Głęb			mm	1038x864x409	1038x864x409
Masa netto			kg	77	94
Wentylator	Wydatek powietrza	m³/h	5200	5200	5000
	Typ x ilość		DC x 1	DC x 1	DC x 1
Czynnik chłodniczy Typ x ilość napełniona fabrycznie				R32x2.0	R32x2.85



MULTI+ 2023 1F

Nazwa urządzenia			Multi+ D140 1F	Multi+ D160 1F	Multi+ D180 1F
Model urządzenia			MV8M-140WV2N8	MV8M-160WV2N8	MV8M-180WV2N8
Zasilanie (V/faza/Hz)			220-24-/1/50	220-24-/1/50	220-24-/1/50
Chłodzenie	Wydajność nominalna	kW	14.0	15.5	17.5
	Pobór mocy	kW	4.67	5.34	6.46
	EER	kW/kW	3.00	2.90	2.71
	SEER	kW/kW	7.4	7.35	7.10
Rekomendowany zakres pracy w trybie chłodzenia			°C	-15 ~ 52	-15 ~ 52
Grzanie	Wydajność nominalna	kW	14.0	15.5	17.5
	Pobór mocy	kW	3.29	3.37	4.49
	COP	kW/kW	4.26	4.60	3.90
	SCOP	kW/kW	4.80	4.80	4.80
Rekomendowany zakres pracy w trybie grzania			°C	-20 ~ 16.5	-20 ~ 16.5
Poziom ciśnienia akustycznego			dB(A)	56	58
Orurowanie chłodnicze	Ciecz	mm	Ø9.5	Ø9.5	Ø9.5
	Gaz	mm	Ø15.9	Ø15.9	Ø19.1
Wymiary zewnętrzne Szer. x Wys. x Głęb			mm	1038x864x409	1038x864x409
Masa netto			kg	94	94
Wentylator	Wydatek powietrza	m³/h	5000	5000	5500
	Typ x ilość		DC x 1	DC x 1	DC x 1
Czynnik chłodniczy Typ x ilość napełniona fabrycznie				R32x2.85	R32x2.85

Adnotacja:

Wydajność jest ustalona na podstawie następujących warunków: **Chłodzenie:** temperatura wewnętrzna 27°C DB/19°C WB; temperatura zewnętrzna 35°C DB/24°C WB, **Grzanie:** temperatura wewnętrzna 20°C DB/15°C WB; temperatura zewnętrzna 7°C DB/6°C WB. Pomiar poziomu ciśnienia akustycznego w komorze pół-bezochowej, w odległości 1m od frontu urządzenia oraz 1m nad podłogą. Długość orurowania: długość połączonych rur wynosi 5,0 m, różnica poziomów wynosi 0. Urządzenie zawiera fluorowane gazy cieplarniane (R32 GWP=675).

DANE TECHNICZNE



MULTI+ 2023 3F

Nazwa urządzenia			Multi+ D120 3F	Multi+ D140 3F	Multi+ D160 3F	Multi+ D180 3F
Model urządzenia			MV8M-120WV2RN8	MV8M-140WV2RN8	MV8M-160WV2RN8	MV8M-180WV2RN8
Zasilanie (V/faza/Hz)			380-415/3/50	380-415/3/50	380-415/3/50	380-415/3/50
Chłodzenie	Wydajność nominalna	kW	12.3	14.0	15.5	17.5
	Pobór mocy	kW	3.37	4.67	5.34	6.46
	EER	kW/kW	3.65	3.00	2.90	2.71
	SEER	kW/kW	7.80	7.40	7.35	7.10
Rekomendowany zakres pracy w trybie chłodzenia			°C	-15 ~ 52	-15 ~ 52	-15 ~ 52
Grzanie	Wydajność nominalna	kW	14.0	16.0	17.5	19.5
	Pobór mocy	kW	3.59	4.21	4.73	5.57
	COP	kW/kW	3.90	3.80	3.70	3.50
	SCOP	kW/kW	4.9	4.8	4.8	4.8
Rekomendowany zakres pracy w trybie grzania			°C	-20 ~ 16.5	-20 ~ 16.5	-20 ~ 16.5
Poziom ciśnienia akustycznego			dB(A)	55	56	56
Orurowanie chłodnicze	Ciecz	mm	Ø9.5	Ø9.5	Ø9.5	Ø9.5
	Gaz	mm	Ø15.9	Ø15.9	Ø15.9	Ø19.1
Wymiary zewnętrzne Szer. x Wys. x Głęb			mm	1038x864x409	1038x864x409	1038x864x409
Masa netto			kg	110	110	110
Wentylator	Wydatek powietrza	m³/h	5000	5000	5000	5500
	Typ x Ilość		DCx1	DCx1	DCx1	DCx1
Czynnik chłodniczy Typ x Ilość napełniona fabrycznie				R32x2.85	R32x2.85	R32x2.85



MULTI+ 3F

Nazwa urządzenia			Multi+ C200 3F	Multi+ C224 3F	Multi+ C260 3F	Multi Max C280 3F
Model urządzenia			MVi-200WV2RN1(A)	MVi-224WV2RN1(A)	MVi-260WV2RN1(A)	MVi-280WV2RN1(A)
Zasilanie (V/faza/Hz)			380-415/3/50	380-415/3/50	380-415/3/50	380-415/3/50
Chłodzenie	Wydajność nominalna	kW	20.0	22.4	26.0	28.0
	Pobór mocy	kW	5.28	6.77	10.04	12.02
	EER	kW/kW	3.79	3.31	2.59	2.33
	SEER	kW/kW	7.11	6.83	6.55	6.35
Rekomendowany zakres pracy w trybie chłodzenia			°C	-15 ~ 48	-15 ~ 48	-5 ~ 48
Grzanie	Wydajność nominalna	kW	20.0	22.4	26.0	28.0
	Pobór mocy	kW	4.43	5.42	6.86	7.55
	COP	kW/kW	4.51	4.13	3.79	3.71
	SCOP	kW/kW	3.95	4.26	4.53	4.56
Rekomendowany zakres pracy w trybie grzania			°C	-20 ~ 24	-20 ~ 24	-20 ~ 24
Poziom ciśnienia akustycznego			dB(A)	58	59	60
Orurowanie chłodnicze	Ciecz	mm	Ø9.5	Ø9.5	Ø9.5	Ø9.53
	Gaz	mm	Ø19.1	Ø19.1	Ø22.2	Ø22.2
Wymiary zewnętrzne Szer. x Wys. x Głęb			mm	1120x1558x528	1120x1558x528	1120x1558x528
Masa netto			kg	143	144	144
Wentylator	Wydatek powietrza	m³/h	9000	9000	10000	11000
	Typ x Ilość		DCx2	DCx2	DCx2	DCx2
Czynnik chłodniczy Typ x Ilość napełniona fabrycznie				R410Ax6.5	R410Ax6.5	R410x6.5

Adnotacja:

Wydajność jest ustalona na podstawie następujących warunków: **Chłodzenie:** temperatura wewnętrzna 27°C DB/19°C WB; temperatura zewnętrzna 35°C DB/24°C WB. **Grzanie:** temperatura wewnętrzna 20°C DB/15°C WB; temperatura zewnętrzna 7°C DB/6°C WB. Pomiar poziomu ciśnienia akustycznego w komorze pół-bezechowej, w odległości 1m od frontu urządzenia oraz 1m nad podłogą. Urządzenie zawiera fluorowane gazy cieplarniane (R410A GWP=2088 lub R32 GWP=675). Długość orurowania: długość połączonych rur wynosi 7.5 m, różnica poziomów wynosi 0.

DANE TECHNICZNE



MULTI MAX 2023

Nazwa urządzenia		Multi Max D252 3F	Multi Max D280 3F	Multi Max D335 3F	
Model urządzenia		MVI-252WV2RN1(B)	MVI-280WV2RN1(B)	MVI-335WV2RN1(B)	
Zasilanie (V/faza/Hz)		380-415/3/50	380-415/3/50	380-415/3/50	
Chłodzenie	Wydajność nominalna	kW	25.2	28.0	33.5
	Pobór mocy	kW	7.6	9.1	11.6
	EER	kW/kW	3.32	3.08	2.89
	SEER	kW/kW	7.10	6.80	6.38
Rekomendowany zakres pracy w trybie chłodzenia		°C	-15~55	-15~55	-15~55
Grzanie	Wydajność nominalna	kW	25.2	28.0	33.5
	Pobór mocy	kW	6.1	7.0	9.1
	COP	kW/kW	4.13	4.00	3.68
	SCOP	kW/kW	4.15	4.10	4.11
Rekomendowany zakres pracy w trybie grzania		°C	-30 ~ 30	-30 ~ 30	-30 ~ 30
Poziom ciśnienia akustycznego		dB(A)	56	57	58
Orurowanie chłodnicze	Ciecz	mm	Ø12.7	Ø12.7	Ø12.7
	Gaz	mm	Ø25.4	Ø25.4	Ø25.4
Wymiary zewnętrzne Szer. x Wys. x Głęb		mm	1130x1760x580	1130x1760x580	1130x1760x580
Masa netto		kg	182	182	185
Wentylator	Wydatek powietrza	m³/h	11800	12500	12500
	Typ x ilość		DCx2	DCx2	DCx2
Czynnik chłodniczy Typ x ilość napełniona fabrycznie			R410Ax6.1	R410Ax6.1	R410Ax6.4



MULTI MAX 2023

Nazwa urządzenia		Multi Max D400 3F	Multi Max D450 3F	Multi Max D500 3F	Multi Max D560 3F	Multi Max D615 3F	
Model urządzenia		MVI-400WV2RN1(A)	MVI-450WV2RN1(A)	MVI-500WV2RN1(A)	MVI-560WV2RN1(A)	MVI-615WV2RN1(A)	
Zasilanie (V/faza/Hz)		380-415/3/50	380-415/3/50	380-415/3/50	380-415/3/50	380-415/3/50	
Chłodzenie	Wydajność nominalna	kW	40.0	45.0	50.0	56.0	61.5
	Pobór mocy	kW	15.7	16.0	19.5	22.9	30.8
	EER	kW/kW	2.55	2.81	2.56	2.45	2.00
	SEER	kW/kW	6.23	6.15	6.08	5.95	5.80
Rekomendowany zakres pracy w trybie chłodzenia		°C	-15 ~ 55	-15 ~ 55	-15 ~ 55	-15 ~ 55	-15 ~ 55
Grzanie	Wydajność nominalna	kW	40.0	45.0	50.0	56.0	61.5
	Pobór mocy	kW	11.7	12.2	13.7	15.5	18.8
	COP	kW/kW	3.42	3.69	3.65	3.61	3.27
	SCOP	kW/kW	4.00	4.10	4.15	4.07	4.00
Rekomendowany zakres pracy w trybie grzania		°C	-30~30	-30~30	-30~30	-30~30	-30~30
Poziom ciśnienia akustycznego		dB(A)	59	60	61	61	62
Orurowanie chłodnicze	Ciecz	mm	Ø12.7	Ø15.9	Ø15.9	Ø15.9	Ø15.9
	Gaz	mm	Ø25.4	Ø28.6	Ø28.6	Ø28.6	Ø28.6
Wymiary zewnętrzne Szer. x Wys. x Głęb		mm	1130x1760x580	1250x1760x580	1250x1760x580	1250x1760x580	1250x1760x580
Waga		kg	187	214	214	234	234
Wentylator	Wydatek powietrza	m³/h	12500	18500	20000	18500	19000
	Typ x ilość		DC x 2	DC x 2	DC x 2	DC x 2	DC x 2
Czynnik chłodniczy Typ x ilość napełniona fabrycznie			R410Ax7.4	R410Ax8.0	R410Ax8.0	R410Ax8.5	R410Ax8.5

Adnotacja:

Wydajność jest ustalona na podstawie następujących warunków: **Chłodzenie:** temperatura wewnętrzna 27°C DB/19°C WB; temperatura zewnętrzna 35°C DB/24°C WB. **Grzanie:** temperatura wewnętrzna 20°C DB/15°C WB; temperatura zewnętrzna 7°C DB/6°C WB. Pomiar poziomu ciśnienia akustycznego w komorze pół-bezdechowej, w odległości 1m od frontu urządzenia oraz 1,3m nad podłogą. Urządzenie zawiera fluorowane gazy cieplarniane (R410A GWP=2088). Długość orurowania: Długość połączonych rur wynosi 5,0 m, różnica poziomów wynosi 0.

DANE TECHNICZNE



ŚCIENNE

Nazwa urządzenia		MG-17M2	MG-22M2	MG-28M2	MG-36M2	MG-45M2	MG-56M2	MG-71M2	MG-80M2	MG-90M2	
Model urządzenia		MI2-17GDN1	MI2-22GDN1	MI2-28GDN1	MI2-36GDN1	MI2-45GDN1	MI2-56GDN1	MI2-71GDN1	MI2-80GDN1	MI2-90GDN1	
Zasilanie (V/faza/Hz)		220-240/1/50	220-240/1/50	220-240/1/50	220-240/1/50	220-240/1/50	220-240/1/50	220-240/1/50	220-240/1/50	220-240/1/50	
Chłodzenie	Wydajność nominalna	KW	1.7	2.2	2.8	3.6	4.5	5.6	7.1	9.0	
	Pobór mocy	KW	0.028	0.028	0.028	0.03	0.04	0.045	0.055	0.055	0.082
Grzanie	Wydajność nominalna	KW	2.2	2.4	3.2	4.0	5.0	6.3	8.0	9.0	10.0
	Pobór mocy	KW	0.028	0.028	0.028	0.03	0.04	0.045	0.055	0.055	0.082
Wymiennik	Zabezpieczenie antykorozyjne	Powłoka hydrofilowa									
Nominalny przepływ powietrza (bieg 1-7)	m ³ /h	356/368/ 378/385/393/ 402/411	356/368/ 380/393/402/ 411/422	316/338/ 353/370/386/ 402/417	488/515/544/ 573/591/628/656	424/450/ 478/507/535/ 563/594	547/578/ 613/648/685/ 713/747	809/875/ 940/1005/1065/ 1130/1195	809/875/ 940/1005/1065/ 1130/1195	867/934/ 1005/1067/1125/ 1300/1421	
Poziomy ciśnienia akustycznego (bieg 1-7)	dB(A)	29/29/29/ 30/30/30/31	29/29/29/ 30/30/30/31	29/29/29/ 30/30/30/31	30/30/31/ 31/32/32/33	31/31/32/ 33/33/34/35	34/34/35/ 36/36/37/38	36/37/38/ 39/42/43/44	36/37/38/ 39/42/43/44	38/40/41/ 43/45/46/48	
Poziomy mocy akustycznej (bieg 1-7)	dB(A)	44/44/44/ 45/45/45/46	44/44/44/ 45/45/45/46	44/44/44/4 5/45/45/46	45/45/46/ 46/47/47/48	46/46/47/ 48/48/49/50	49/49/50/ 51/51/52/53	51/52/53/ 54/57/58/59	51/52/53/ 54/57/58/59	53/55/56/ 58/60/61/63	
Wymiary (szer. x wys. x gł.)	mm	835x280x203	835x280x203	835x280x203	990x315x223	990x315x223	990x315x223	1194x343x262	1194x343x262	1194x343x262	
Waga	kg	8.4	8.4	9.5	11.4	12.8	12.8	17	17	17	
Czynnik chłodniczy		R410A	R410A	R410A	R410A	R410A	R410A	R410A	R410A	R410A	
Regulacja przepływu czynnika		Elektroniczny zawór rozprężny									
Orurowanie	Gaz / ciecz	mm	Φ6.35 / Φ12.7	Φ6.35 / Φ12.7	Φ6.35 / Φ12.7	Φ6.35 / Φ12.7	Φ6.35 / Φ12.7	Φ9.53 / Φ15.9	Φ9.53 / Φ15.9	Φ9.53 / Φ15.9	



KANALOWE

Nazwa urządzenia		MT2-17M2	MT2-22M2	MT2-28M2	MT2-36M2	MT2-45M2	MT2-56M2	MT2-71M2	
Model urządzenia		MI2-17T2DN1	MI2-22T2DN1	MI2-28T2DN1	MI2-36T2DN1	MI2-45T2DN1	MI2-56T2DN1	MI2-71T2DN1	
Zasilanie (V/faza/Hz)		220-240/1/50	220-240/1/50	220-240/1/50	220-240/1/50	220-240/1/50	220-240/1/50	220-240/1/50	
Chłodzenie	Wydajność nominalna	KW	1.7	2.2	2.8	3.6	4.5	5.6	7.1
	Pobór mocy	KW	0.04	0.04	0.04	0.045	0.092	0.092	0.098
Grzanie	Wydajność nominalna	KW	2.2	2.6	3.2	4.0	5.0	6.3	8.0
	Pobór mocy	KW	0.04	0.04	0.04	0.045	0.092	0.092	0.098
Wymiennik	Zabezpieczenie antykorozyjne	Powłoka hydrofilowa							
Nominalny przepływ powietrza (bieg 1-7)	m ³ /h	300/330/360/ 400/440/480/490	300/330/360/ 400/440/480/520	300/330/360/400/ 440/480/520	370/400/430/460/ 500/540/580	400/480/540/620/ 680/740/800	560/600/640/680/ 720/760/830	680/720/780/840/ 900/960/1000	
Spręż dyspozycyjny	Pa	10 (0-50)	10 (0-50)	10 (0-50)	10 (0-50)	10 (0-50)	10 (0-50)	10 (0-50)	
Poziomy ciśnienia akustycznego	dB(A)	23/25/26/28/29/31/32	23/25/26/28/29/31/32	23/25/26/28/29/31/32	25/27/28/30/31/32/33	25/27/29/31/32/34/36	28/29/30/32/33/34/36	28/29/30/32/33/35/37	
Poziomy mocy akustycznej	dB(A)	41/43/44/46/47/49/50	41/43/44/46/47/49/50	41/43/44/46/47/49/50	43/45/46/48/49/50/51	43/45/47/49/50/52/54	46/47/48/50/51/52/54	46/47/48/50/51/53/55	
Wymiary (szer. x wys. x gł.)	mm	780x210x500	780x210x500	780x210x500	780x210x500	1000x210x500	1000x210x500	1220x210x500	
Waga	kg	18	18	18	18	21.5	21.5	25.7	
Czynnik chłodniczy		R410A	R410A	R410A	R410A	R410A	R410A	R410A	
Regulacja przepływu czynnika		Elektroniczny zawór rozprężny							
Orurowanie	Gaz / ciecz	mm	Φ6.35 / Φ12.7	Φ6.35 / Φ12.7	Φ6.35 / Φ12.7	Φ6.35 / Φ12.7	Φ6.35 / Φ12.7	Φ9.53 / Φ15.9	Φ9.53 / Φ15.9

Adnotacja:

Wydajność jest ustalona na podstawie następujących warunków: **Chłodzenie:** temperatura wewnętrzna 27°C DB/19°C WB; temperatura zewnętrzna 35°C DB/24°C WB. **Grzanie:** temperatura wewnętrzna 20°C DB/15°C WB; temperatura zewnętrzna 7°C DB/6°C WB. Pomiar poziomu ciśnienia akustycznego w komorze pół-bezdechowej. Urządzenie zawiera fluorowane gazy cieplarniane (R410A GWP=2088). Długość orurowania: długość połączonych rur wynosi 7.5 m, różnica poziomów wynosi 0.

STEROWANIE

MODEL	OPCJA
RM12	Pilot bezprzewodowy
WDC-86E/KD	Pilot przewodowy z płaskim panelem dotykowym i funkcją Follow Me
WDC-120G/WK	Pilot przewodowy ze sterowaniem grupowym i programatorem tygodniowym

DANE TECHNICZNE



KASETONOWE

JEDNOSTKI 4-STRONNE

Nazwa urządzenia		MQ4-17M2	MQ4-22M2	MQ4-28M2	MQ4-36M2	MQ4-45M2	MQ4-52M2	MQ4-56M2	MQ4-71M2
Model urządzenia		M12-17Q4CDN1	M12-22Q4CDN1	M12-28Q4CDN1	M12-36Q4CDN1	M12-45Q4CDN1	M12-52Q4CDN1	M12-56Q4DN1	M12-71Q4DN1
Panel		CE-MBQ-03C4	CE-MBQ-03C4	CE-MBQ-03C4	CE-MBQ-03C4	CE-MBQ-03C4	CE-MBQ-03C4	T-MBQ4-01E	T-MBQ4-01E
Zasilanie (V/faza/Hz)		220-240/1/50	220-240/1/50	220-240/1/50	220-240/1/50	220-240/1/50	220-240/1/50	220-240/1/50	220-240/1/50
Chłodzenie	Wydajność nominalna	kW	1.7	2.2	2.8	3.6	4.5	5.2	7.1
	Pobór mocy	kW	0.035	0.035	0.035	0.04	0.05	0.062	0.07
Grzanie	Wydajność nominalna	kW	2.2	2.4	3.2	4.0	5.0	5.6	8.0
	Pobór mocy	kW	0.035	0.035	0.035	0.04	0.05	0.062	0.07
Wymiennik	Zabezpieczenie antykorozyjne	Powłoka hydrofilowa							
Nominalny przepływ powietrza (bieg 1-7)	m ³ /h	283/268/288/300/313/345/380	238/268/288/313/345/380/414	238/268/288/313/345/380/414	314/350/380/409/450/485/521	314/350/380/409/450/485/521	350/380/410/446/481/580/635	635/698/714/744/804/866/893	671/738/778/800/864/937/977
Poziomy ciśnienia akustycznego (bieg 1-7)	dB(A)	22/23/26/29/33/34/35	22/23/26/29/33/34/35	22/23/26/29/33/34/35	28/29/30/32/35/38/41	28/29/30/32/35/38/41	28/29/30/32/35/48/52	26/28/30/31/31/34/35	27/28/30/31/34/35/35
Poziomy mocy akustycznej (bieg 1-7)	dB(A)	38/39/42/45/49/50/51	38/39/42/45/49/50/51	38/39/42/45/49/50/51	43/44/45/47/50/53/56	43/44/45/47/50/53/56	43/44/45/47/50/53/56	40/42/45/47/47/49/50	41/42/45/47/47/49/50
Wymiary	Szer. x wys. x gł.	mm	630x260x570	630x260x570	630x260x570	630x260x570	630x260x570	630x260x570	840x230x840
	Waga	kg	18	18	18	19.2	19.2	19.2	23.2
Panel	Szer. x wys. x gł.	mm	647x50x647	647x50x647	647x50x647	647x50x647	647x50x647	647x50x647	950x54.5x950
	Waga	kg	2.5	2.5	2.5	2.5	2.5	2.5	5.0
Czynnik chłodniczy		R410A							
Regulacja przepływu czynnika		Elektroniczny zawór rozprężny							
Orurowanie	Gaz / ciecz	mm	Φ6.35 / Φ12.7	Φ6.35 / Φ12.7	Φ6.35 / Φ12.7	Φ6.35 / Φ12.7	Φ6.35 / Φ12.7	Φ9.53 / Φ15.9	Φ9.53 / Φ15.9



KASETONOWE

JEDNOSTKI 2-STRONNE

Nazwa urządzenia		MQ2-22M2	MQ2-28M2	MQ2-36M2	MQ2-45M2	MQ2-56M2
Model urządzenia		M12-22Q2DN1	M12-28Q2DN1	M12-36Q2DN1	M12-45Q2DN1	M12-56Q2DN1
Panel		T-MBQ2-01	T-MBQ2-01	T-MBQ2-01	T-MBQ2-01	T-MBQ2-01
Zasilanie (V/faza/Hz)		220-240/1/50				
Chłodzenie	Wydajność nominalna	kW	2.2	2.8	3.6	4.5
	Pobór mocy	kW	0.035	0.04	0.04	0.05
Grzanie	Wydajność nominalna	kW	2.6	3.2	4.0	5.0
	Pobór mocy	kW	0.035	0.04	0.04	0.05
Wymiennik	Zabezpieczenie antykorozyjne	Powłoka hydrofilowa				
Nominalny przepływ powietrza (bieg 1-7)	m ³ /h	410/449/488/530/571/612/654	410/449/488/530/571/612/654	458/509/554/591/641/679/725	550/592/631/670/731/792/850	670/710/760/800/860/920/970
Poziomy ciśnienia akustycznego (bieg 1-7)	dB(A)	24/25/27/29/30/31/33	24/25/27/29/30/31/33	25/27/29/30/32/33/35	30/31/32/34/35/36/37	30/31/33/35/36/37/39
Wymiary	Szer. x wys. x gł.	mm	1172x299x591	1172x299x591	1172x299x591	1172x299x591
	Waga	kg	33.5	33.5	33.5	35.0
Panel	Szer. x wys. x gł.	mm	1430x53x680	1430x53x680	1430x53x680	1430x53x680
	Waga	kg	10.5	10.5	10.5	10.5
Czynnik chłodniczy		R410A				
Regulacja przepływu czynnika		Elektroniczny zawór rozprężny				
Orurowanie	Gaz / ciecz	mm	Φ6.35 / Φ12.7	Φ6.35 / Φ12.7	Φ6.35 / Φ12.7	Φ9.53 / Φ15.9

Adnotacja:

Wydajność jest ustalona na podstawie następujących warunków: **Chłodzenie:** temperatura wewnętrzna 27°C DB/19°C WB; temperatura zewnętrzna 35°C DB/24°C WB. **Grzanie:** temperatura wewnętrzna 20°C DB/15°C WB; temperatura zewnętrzna 7°C DB/6°C WB. Pomiar poziomu ciśnienia akustycznego w komorze pół-bezochowej. Urządzenie zawiera fluorowane gazy cieplarniane (R410A GWP=2088). Długość orurowania: długość połączonych rur wynosi 7.5 m, różnica poziomów wynosi 0.

STEROWANIE

MODEL	OPCJA
RM12	Pilot bezprzewodowy
WDC-86E/KD	Pilot przewodowy z płaskim panelem dotykowym i funkcją Follow Me
WDC-120G/WK	Pilot przewodowy ze sterowaniem grupowym i programatorem tygodniowym

DANE TECHNICZNE



KASETONOWE

JEDNOSTKI 1-STRONNE

Nazwa urządzenia			MQ1-18M2	MQ1-22M2	MQ1-28M2	MQ1-36M2
Model urządzenia			M12-18Q1DN1	M12-22Q1DN1	M12-28Q1DN1	M12-36Q1DN1
Panel			T-MBQ1-02D	T-MBQ1-02D	T-MBQ1-02D	T-MBQ1-02D
Zasilanie (V/faza/Hz)			220-240/1/50	220-240/1/50	220-240/1/50	220-240/1/50
Chłodzenie	Wydajność nominalna	kW	1.8	2.2	2.8	3.6
	Pobór mocy	kW	0.025	0.025	0.03	0.03
Grzanie	Wydajność nominalna	kW	2.2	2.6	3.2	4.0
	Pobór mocy	kW	0.025	0.025	0.03	0.03
Wymiennik		Zabezpieczenie antykorozyjne	Powłoka hydrofilowa			
Nominalny przepływ powietrza (bieg 1-7)		m³/h	275/312/360/404/448/482/523	275/312/360/404/448/482/523	315/364/420/456/492/531/573	315/364/420/456/492/531/573
Poziom ciśnienia akustycznego (bieg 1-7)		dB(A)	30/31/32/34/35/36/37	30/31/32/34/35/36/37	34/35/35/36/37/38/39	34/35/35/36/37/38/39
Wymiary	Szer. x wys.x gł.	mm	1054×153×425	1054×153×425	1054×153×425	1054×153×425
	Waga	kg	11.8	11.8	12.3	12.3
Panel	Szer. x wys.x gł.	mm	1180×25×465	1180×25×465	1180×25×465	1180×25×465
	Waga	kg	3.5	3.5	3.5	3.5
Czynnik chłodniczy			R410A	R410A	R410A	R410A
Regulacja przepływu czynnika			Elektroniczny zawór rozprężny			
Orurowanie		Gaz / ciecz	mm	Φ6.35 / Φ12.7	Φ6.35 / Φ12.7	Φ6.35 / Φ12.7



PODSTROPOWO -PRZYPODŁOGOWE

Nazwa urządzenia			MDL-36M2	MDL-45M2	MDL-56M2	MDL-71M2
Model urządzenia			M12-36DLN1	M12-45DLN1	M12-56DLN1	M12-71DLN1
Zasilanie (V/faza/Hz)			220-240/1/50	220-240/1/50	220-240/1/50	220-240/1/50
Chłodzenie	Wydajność nominalna	kW	3.6	4.5	5.6	7.1
	Pobór mocy	kW	0.049	0.115	0.115	0.115
	Pobór prądu	A	0.21	0.50	0.50	0.50
Grzanie	Wydajność nominalna	kW	4.0	5.0	6.3	8.0
	Pobór mocy	kW	0.049	0.115	0.115	0.115
	Pobór prądu	A	0.21	0.50	0.50	0.5
Wymiennik		Zabezpieczenie antykorozyjne	Powłoka hydrofilowa			
Nominalny przepływ powietrza (bieg 1-7)		m³/h	420/440/460/480/500/525/550	720/755/792/830/860/895/930	720/755/792/830/860/895/930	720/755/792/830/860/895/930
Poziom ciśnienia akustycznego (bieg 1-7)		dB(A)	36/36/37/38/38/39/40	38/38/39/41/41/42/43	38/38/39/41/41/42/43	38/38/39/41/41/42/43
Wymiary (szer. x wys. x gł.)		mm	990×660×203	990×660×203	990×660×203	990×660×203
Waga		kg	27	28	28.0	28.0
Czynnik chłodniczy			R410A	R410A	R410A	R410A
Regulacja przepływu czynnika			Elektroniczny zawór rozprężny			
Orurowanie		Gaz / ciecz	mm	Φ6.35 / Φ12.7	Φ9.53 / Φ15.9	Φ9.53 / Φ15.9

Adnotacja:

Wydajność jest ustalona na podstawie następujących warunków: **Chłodzenie:** temperatura wewnętrzna 27°C DB/19°C WB; temperatura zewnętrzna 35°C DB/24°C WB. **Grzanie:** temperatura wewnętrzna 20°C DB/15°C WB; temperatura zewnętrzna 7°C DB/6°C WB. Pomiar poziomu ciśnienia akustycznego w komorze pół-bezeczowej. Urządzenie zawiera fluorowane gazy cieplarniane (R410A GWP=2088). Długość orurowania: długość połączonych rur wynosi 7.5 m, różnica poziomów wynosi 0.

STEROWANIE

MODEL	OPCJA
RM12	Pilot bezprzewodowy
WDC-86E/KD	Pilot przewodowy z płaskim panelem dotykowym i funkcją Follow Me
WDC-120G/WK	Pilot przewodowy ze sterowaniem grupowym i programatorem tygodniowym

**DANE TECHNICZNE****KONSOLA**

Nazwa urządzenia		MZ-22M2	MZ-28M2	MZ-36M2	MZ-45M2	
Model urządzenia		M12-22ZDN1	M12-28ZDN1	M12-36ZDN1	M12-45ZDN1	
Zasilanie (V/faza/Hz)		220-240/1/50	220-240/1/50	220-240/1/50	220-240/1/50	
Chłodzenie	Wydajność nominalna	kW	2.2	2.8	3.6	4.5
	Pobór mocy	kW	0.02	0.025	0.025	0.035
	Pobór prądu	A	0.29	0.32	0.33	0.42
Grzanie	Wydajność nominalna	kW	2.6	3.2	4.0	5.0
	Pobór mocy	kW	0.02	0.025	0.025	0.035
	Pobór prądu	A	0.29	0.32	0.33	0.42
Wymiennik	Zabezpieczenie antykorozyjne	Powłoka hydroforowa				
Nominalny przepływ powietrza (bieg 1-7)		m ³ /h	229/268/302/345/374/401/430	229/286/355/430/456/482/510	229/286/335/430/456/482/510	400/436/478/512/561/614/660
Poziom ciśnienia akustycznego (bieg 1-7)		dB(A)	26/27/28/32/34/36/38	27/29/31/33/35/37/39	27/29/31/33/35/37/39	36/36/37/39/40/41/42
Poziom mocy akustycznej (bieg 1-7)		dB(A)	42/43/44/48/50/52/54	43/45/47/49/51/53/55	43/45/47/49/51/53/55	52/52/53/55/56/57/58
Wymiary (szer. x wys. x gł.)		mm	700x600x210	700x600x210	700x600x210	700x600x210
Waga		kg	14	15	15	15
Czynnik chłodniczy			R410A	R410A	R410A	R410A
Regulacja przepływu czynnika			Elektroniczny zawór rozprężny			
Zabezpieczenia		A	15	15	15	15
Orurowanie Gaz / ciecz		mm	Φ6.35 / Φ12.7	Φ6.35 / Φ12.7	Φ6.35 / Φ12.7	Φ6.35 / Φ12.7

Adnotacja:

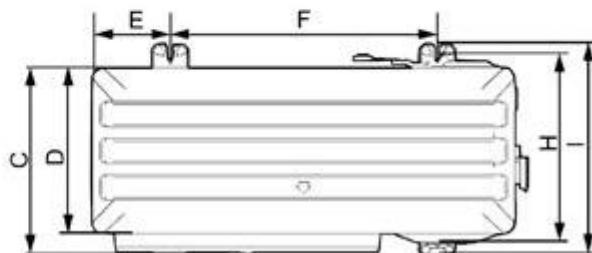
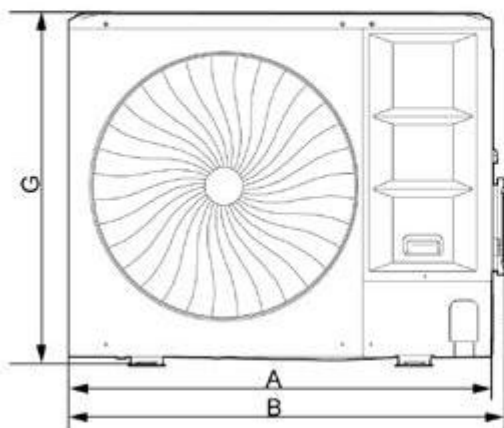
Wydajność jest ustalona na podstawie następujących warunków: **Chłodzenie:** temperatura wewnętrzna 27°C DB/19°C WB; temperatura zewnętrzna 35°C DB/24°C WB. **Grzanie:** temperatura wewnętrzna 20°C DB/15°C WB; temperatura zewnętrzna 7°C DB/6°C WB. Pomiar poziomu ciśnienia akustycznego w komorze pół-bezechowej. Urządzenie zawiera fluorowane gazy cieplarniane (R410A GWP=2088). Długość orurowania: długość połączonych rur wynosi 7,5 m, różnica poziomów wynosi 0.

STEROWANIE

MODEL	OPCJA
RM12	Pilot bezprzewodowy
WDC-86E/KD	Pilot przewodowy z płaskim panelem dotykowym i funkcją Follow Me
WDC-120G/WK	Pilot przewodowy ze sterowaniem grupowym i programatorem tygodniowym

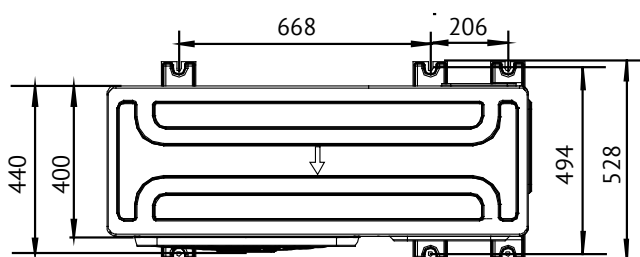
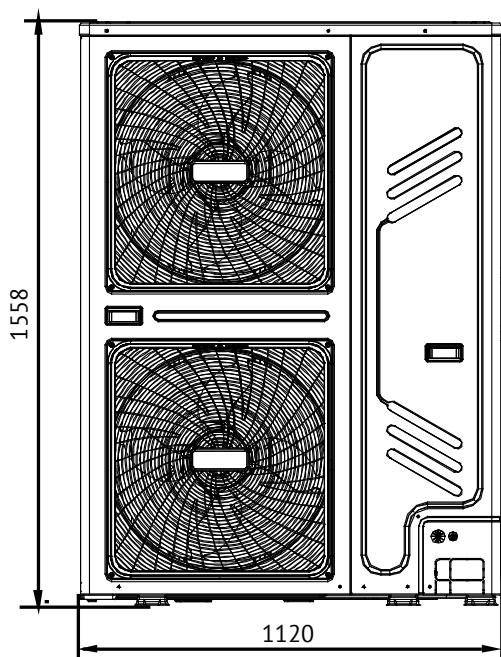
WYMIARY JEDNOSTKI ZEWNĘTRZNEJ

MODEL MULTI+ D80/100/120/140/160/180 1F/3F

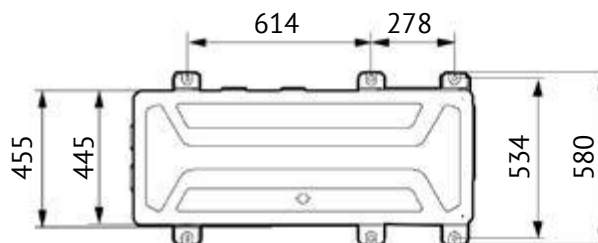
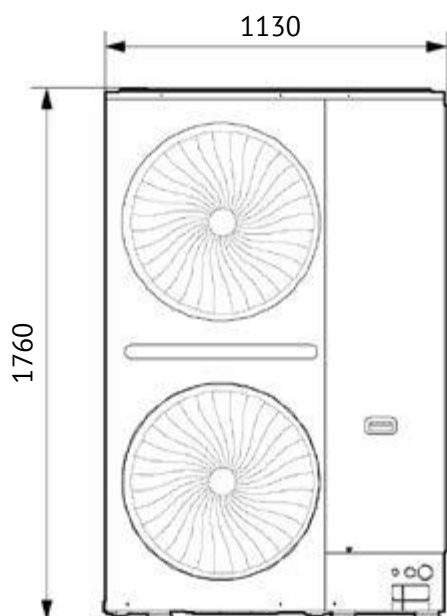


MODEL / WYMIARY [mm]	A	B	C	D	E	F	G	H	I
80/100/120/140/160/180	1038	1073	454	409	191	656	864	463	523

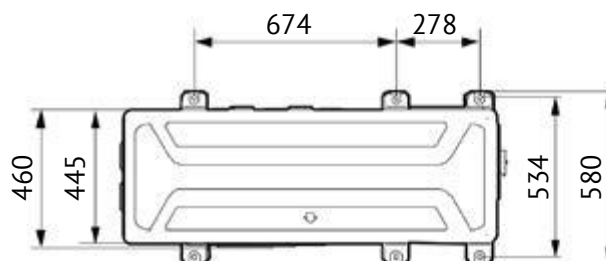
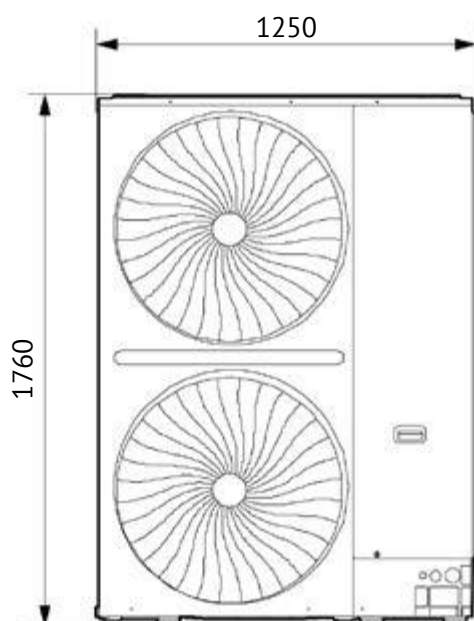
MODEL MULTI + C200/224/260 3F ORAZ MULTI MAX 280 3F



WYMIARY JEDNOSTKI ZEWNĘTRZNEJ



MODEL MULTI MAX D 450/500/560/615 3F



.MULTI



.TECH

Urządzenia dedykowane
do pomieszczeń technicznych



JEDNOSTKI **.WEWNĘTRZNE** DLA **MIDEA.TECH**



KASETONOWE



ŚCIENNE



KANAŁOWE



**PODSTROPOWO
-PRZYPODŁOGOWE**



R410A



URZĄDZENIA DO POMIESZCZEŃ TECHNICZNYCH

.TECH

Bezpieczeństwo pracy systemów IT. Seria dedykowana do utrzymania stabilnej temperatury w pomieszczeniach serwerowni i data center.

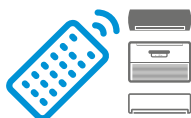
UNIKATOWE CECHY:



-25°

NIEZAWODNOŚĆ W TRYBIE CHŁODZENIA

Urządzenia zapewniają optymalne chłodzenie i ciągłość pracy systemów IT w ekstremalnych temperaturach powietrza zewnętrznego od -25°C do +55°C.



PRACA ROTACYJNA I KASKADOWA

Dzięki dedykowanemu sterownikowi M-Techcontrol możliwe jest precyzyjne sterowanie i monitoring pracy nawet kilku urządzeń chłodzących.



SZYBKE CHŁODZENIE

System, w bardzo krótkim czasie, może osiągnąć najwyższą wydajność, a tym sposobem skrócić czas niezbędny do zapewnienia natychmiastowego schłodzenia pomieszczenia. Mniejsze wahania temperatury zapewniają poprawną pracę i wydłużają żywotność chłodzonych urządzeń elektronicznych.

DANE TECHNICZNE

URZĄDZENIA
ŚCIENNE

Komplet			KMTIR-27NI-C1
Jednostka wewnętrzna			M2TIR-27HFNI-QRDO
Jednostka zewnętrzna			MOTS-27HFNI-QRDO(A)
Zasilanie (V/faza/Hz)			220-240/1/50
Chłodzenie	Wydajność nominalna ¹	kW	9.0
	Wydajność projektowa ²	kW	7.3
	SHR		0.73
	Nominalny pobór mocy	kW	2.64
	EER		3.41
	SEER		7.4
Maksymalny pobór prądu			A
Nominalny pobór prądu			kW
Wymiary (szer. x gł. x wys.)			mm
Jednostka wewnętrzna	Waga	kg	17.0
	Nominalny przepływ powietrza (bieg 1-7)	m ³ /h	867/934/1005/1067/1125/1300/1421
	Poziom ciśnienia akustycznego (bieg 1-7)	dB(A)	38/40/41/43/45/46/48
	Wymiary (szer. x gł. x wys.)	mm	950x360x840
Jednostka zewnętrzna	Waga	kg	72.5
	Przepływ powietrza	m ³ /h	5200
	Poziom ciśnienia akustycznego	dB(A)	54
	Poziom mocy akustycznej	dB(A)	68
Rury chłodnicze	Ciecz/gaz	mm	Φ9.53 / Φ15.9
	Max. długość / Max. różnica poziomów	m	65/20
Czynnik chłodniczy	Typ / Ilość	- / kg	R410A / 2.35
Rekomendowane zakresy temperatury pracy (zewnątrzne)	Chłodzenie	°C	-25 ~ 55

Adnotacja:

Wydajność jest ustalona na podstawie: 1. Temperatura wewnętrzna 27°C DB/19°C WB; Temperatura zewnętrzna 35°C DB/24°C WB. 2. Temperatura wewnętrzna 23°C DB/16°C WB; Temperatura zewnętrzna 35°C DB/24°C WB. Długość orurowania: długość połączonych rur wynosi 7.5 m, różnica poziomów wynosi 0. Urządzenie zawiera fluorowane gazy cieplarniane (R410A GWP=2088).

STEROWANIE

MODEL	OPCJA
RM12	Pilot bezprzewodowy
WDC-86E/KD	Pilot przewodowy z płaskim panelem dotykowym i funkcją Follow Me
WDC-120G/WK	Pilot przewodowy ze sterowaniem grupowym i programatorem tygodniowym



Komplet		KMTID-35N1-C1	KMTID-41N1-C1	KMTID-41N1-B3
Jednostka wewnętrzna		M2TID-35HFNI-QRDO	M2TID-41HFNI-QRDO	M2TID-41HFNI-QRDO
Jednostka zewnętrzna		MOTS-35HFNI-QRDO(A)	MOTS-41HFNI-QRDO(A)	MOTS-41HFNI-RRDO
Zasilanie (V/faza/Hz)		220-240/1/50	220-240/1/50	380-400/3/50
Chłodzenie	Wydajność nominalna ¹	kW	11.2	14.0
	Wydajność projektowa ²	kW	9.1	11.3
	SHR		0.78	0.76
	Nominalny pobór mocy	kW	4.32	4.56
	EER		2.83	3.07
	SEER		7.4	7.1
Maksymalny pobór prądu		A	10	14
Nominalny pobór prądu		kW	0.200	0.25
Wymiary (szer. x gi. x wys.)		mm	1230x270x775	1290x300x865
Jednostka wewnętrzna	Waga	kg	37	46.5
	Nominalny przepływ powietrza (bieg 1-7)	m ³ /h	1080/1140/1210/1290/1360/1430/1500	1360/1460/1560/1660/1760/1860/1960
	Zewnętrzne ciśnienie statyczne	Pa	20(10~100)	40(30~150)
	Poziom ciśnienia akustycznego (bieg 1-7)	dB(A)	33/34/35/37/38/39/39	33/35/36/37/38/39/41
Wymiary (szer. x gi. x wys.)		mm	950x360x840	1040x410x845
Jednostka zewnętrzna	Waga	kg	84	91.4
	Przepływ powietrza	m ³ /h	5000	5400
	Poziom ciśnienia akustycznego	dB(A)	56	56
	Poziom mocy akustycznej	dB(A)	70	71
Rury chłodnicze	Ciecz/gaz	mm	Ø9.53 / Ø15.9	Ø9.53 / Ø15.9
	Max. długość / Max. różnica poziomów	m	65/20	100/30
Czynnik chłodniczy		Typ / Ilość	R410A / 3.0	R410A / 3.40
Rekomendowane zakresy temperatury pracy (zewnątrzne)		Chłodzenie	°C	-25 ~ 55

Adnotacja:

Wydajność jest ustalona na podstawie: 1. Temperatura wewnętrzna 27°C DB/19°C WB; Temperatura zewnętrzna 35°C DB/24°C. 2. Temperatura wewnętrzna 23°C DB/16°C WB; Temperatura zewnętrzna 35°C DB/24°C WB. Długość orurowania: długość połączonych rur wynosi 7.5 m, różnica poziomów wynosi 0. Urządzenie zawiera fluorowane gazy cieplarniane (R410A GWP=2088).

STEROWANIE

MODEL	OPCJA
RM12	Pilot bezprzewodowy
WDC-86E/KD	Pilot przewodowy z płaskim panelem dotykowym i funkcją Follow Me
WDC-120G/WK	Pilot przewodowy ze sterowaniem grupowym i programatorem tygodniowym

DANE TECHNICZNE



URZĄDZENIA

PODSTROPOWO -PRZYPODŁOGOWE

Komplet			KMTIPP-27N1-C1	KMTIPP-35N1-C1	KMTIPP-41N1-C1	KMTIPP-41N1-B3
Jednostka wewnętrzna			M2TIPP-27HFNI-QRDO	M2TIPP-35HFNI-QRDO	M2TIPP-41HFNI-QRDO	M2TIPP-41HFNI-QRDO
Jednostka zewnętrzna			MOTS-27HFNI-QRDO(A)	MOTS-35HFNI-QRDO(A)	MOTS-41HFNI-QRDO(A)	MOTS-41HFNI-RRDO
Zasilanie (V/faza/Hz)			220-240/1/50	220-240/1/50	220-240/1/50	380-400/3/50
Chłodzenie	Wydajność nominalna ¹	kW	9.0	11.2	14.0	14.0
	Wydajność projektowa ²	kW	7.3	9.1	11.3	11.3
	SHR		0.73	0.72	0.7	0.7
	Nominalny pobór mocy	kW	2.64	4.32	3.4	3.4
	EER		3.41	2.59	4.12	4.12
	SEER		7.4	7.4	7.1	7.1
Maksymalny pobór prądu			A	10	10	14
Nominalny pobór prądu			kW	0.13	0.13	0.18
Wymiary (szer. x gł. x wys.)			mm	1280x660x203	1670x680x224	1670x680x244
Waga			kg	35	48	48
Nominalny przepływ powietrza (bieg 1-7)			m ³ /h	1050/1085/1130/1170/1210/1245/1280	1580/1620/1660/1700/1765/1830/1890	1580/1620/1660/1700/1765/1830/1890
Poziom ciśnienia akustycznego (bieg 1-7)			dB(A)	40/41/42/43/43/44/45	42/43/44/45/45/46/47	42/43/44/45/45/46/47
Wymiary (szer. x gł. x wys.)			mm	950x360x840	950x360x840	1040x410x845
Waga			kg	72.5	84	91.4
Przepływ powietrza			m ³ /h	5200	5000	5400
Poziom ciśnienia akustycznego			dB(A)	54	56	57
Poziom mocy akustycznej			dB(A)	68	70	73
Rury chłodnicze			mm	Ø9.53 / Ø15.9	Ø9.53 / Ø15.9	Ø9.53 / Ø15.9
Max. długość / Max. różnica poziomów			m	65/20	65/20	100/30
Czynnik chłodniczy			Typ / Ilość	- / kg	R410A / 2.35	R410A / 3.0
Rekomendowane zakresy temperatury pracy (zewnątrzne)			Chłodzenie	°C	-25 ~ 55	-25 ~ 55

Adnotacja:

Wydajność jest ustalona na podstawie: 1. Temperatura wewnętrzna 27°C DB/19°C WB; Temperatura zewnętrzna 35°C DB/24°C WB. 2. Temperatura wewnętrzna 23°C DB/16°C WB; Temperatura zewnętrzna 35°C DB/24°C WB. Długość orurowania: długość połączonych rur wynosi 7.5 m, różnica poziomów wynosi 0. Urządzenie zawiera fluorowane gazy cieplarniane (R410A GWP=2088).

STEROWANIE

MODEL	OPCJA
RM12	Pilot bezprzewodowy
WDC-86E/KD	Pilot przewodowy z płaskim panelem dotykowym i funkcją Follow Me
WDC-120G/WK	Pilot przewodowy ze sterowaniem grupowym i programatorem tygodniowym



Komplet			KMTIQ-27N1-C1	KMTIQ-35N1-C1	KMTIQ-41N1-C1	KMTIQ-41N1-B3
Jednostka wewnętrzna			M2TIQ-27HFNI-QRDO	M2TIQ-35HFNI-QRDO	M2TIQ-41HFNI-QRDO	M2TIQ-41HFNI-QRDO
Jednostka zewnętrzna			MOTS-27HFNI-QRDO(A)	MOTS-35HFNI-QRDO(A)	MOTS-41HFNI-QRDO(A)	MOTS-41HFNI-RRDO
Panel			P-MTIQ4-01E	P-MTIQ4-01E	P-MTIQ4-01E	P-MTIQ4-01E
Zasilanie (V/faza/Hz)			220-240/1/50	220-240/1/50	220-240/1/50	380-400/3/50
Chłodzenie	Wydajność nominalna ¹	kW	9.0	11.2	14.0	14.0
	Wydajność projektowa ²	kW	7.3	9.1	11.3	11.3
	SHR		0.73	0.72	0.7	0.7
	Nominalny pobór mocy	kW	2.18	2.83	3.4	3.4
	EER		4.12	3.96	4.12	4.12
	SEER		7.4	7.4	7.1	7.1
Maksymalny pobór prądu			A	10	10	14
Nominalny pobór prądu			kW	0.1	0.16	0.17
Jednostka wewnętrzna	Wymiary (szer. x gł. x wys.)	mm	840x840x300	840x840x300	840x840x300	840x840x300
	Waga	kg	28.4	28.4	30.7	30.7
	Nominalny przepływ powietrza (bieg 1-7)	m ³ /h	970/1029/1111/1201/1230/1294/1349	1143/1198/1225/1309/1431/1544/1641	1170/1219/1253/1348/1448/1574/1662	1170/1219/1253/1348/1448/1574/1662
	Poziom ciśnienia akustycznego (bieg 1-7)	dB(A)	28/30/31/31/34/35/37	30/31/31/34/35/36/38	46/46/48/49/52/55/56	46/46/48/49/52/55/56
Panel	Wymiary (szer. x gł. x wys.)	mm	950x950x54.5	950x950x54.5	950x950x54.5	950x950x54.5
	Waga	kg	5	5	5	5
	Wymiary (szer. x gł. x wys.)	mm	950x360x840	950x360x840	1040x410x845	900x400x1327
Jednostka zewnętrzna	Waga	kg	72.5	84	91.4	95
	Przepływ powietrza	m ³ /h	5200	5000	5400	6000
	Poziom ciśnienia akustycznego	dB(A)	54	56	56	57
	Poziom mocy akustycznej	dB(A)	68	70	71	73
Rury chłodnicze	Ciecz/gaz	mm	Ø9.53 / Ø15.9	Ø9.53 / Ø15.9	Ø9.53 / Ø15.9	Ø9.53 / Ø15.9
	Max. długość / Max. różnica poziomów	m	65/20	65/20	100/30	100/50
Czynnik chłodniczy		Typ / Ilość	- / kg	R410A / 2.35	R410A / 3.0	R410A / 3.40
Rekomendowane zakresy temperatury pracy (zewnętrzne)		Chłodzenie	°C	-25 ~ 55	-25 ~ 55	-25 ~ 55

Adnotacja:

Wydajność jest ustalona na podstawie: 1. Temperatura wewnętrzna 27°C DB/19°C WB; Temperatura zewnętrzna 35°C DB/24°C WB. 2. Temperatura wewnętrzna 23°C DB/16°C WB; Temperatura zewnętrzna 35°C DB/24°C WB. Długość orurowania: długość połączonych rur wynosi 7.5 m, różnica poziomów wynosi 0. Urządzenie zawiera fluorowane gazy cieplarniane (R410A GWP=2088).

STEROWANIE

MODEL	OPCJA
RM12	Pilot bezprzewodowy
WDC-86E/KD	Pilot przewodowy z płaskim panelem dotykowym i funkcją Follow Me
WDC-120G/WK	Pilot przewodowy ze sterowaniem grupowym i programatorem tygodniowym

Midea





.AGREGATY

DO CENTRAL WENTYLACYJNYCH



AGREGATY DO CENTRAL WENTYLACYJNYCH



**MODUŁ STERUJĄCY
AHU KA**



**MODUŁ STERUJĄCY
AHU KZ-DM**



AHU

AGREGATY DO CENTRAL WENTYLACYJNYCH

Agregaty wraz z modułami AHU współpracują z centralami wentylacyjnymi i innymi urządzeniami zewnętrznymi zapewniając komfortową temperaturę i wymianę powietrza w pomieszczeniach, jak również optymalizację kosztów eksploatacyjnych.

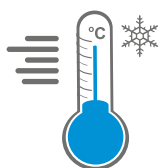
AGREGATY

UNIKATOWE CECHY:



PODŁĄCZENIE ZEWNĘTRZNYCH URZĄDZEŃ

Moduły AHU pozwalają na podłączenie inwerterowych agregatów Midea do wymienników ciepła zasilanych czynnikiem R32 lub R410A, umieszczonych w urządzeniach innych producentów. Dotyczy to chłodziw/nagrzewnic central wentylacyjnych, kurtyn powietrznych, rekuperatorów, urządzeń przygotowujących CWU.



WYSOKI POZIOM KOMFORTU

Użytkownik ma do wyboru dwa tryby kontroli temperatury w pomieszczeniu: kontrola temperatury powietrza powrotnego lub temperatury powietrza na wylocie. Agregaty w połączeniu z modułem szybko reagują na wahania temperatury powietrza, w wyniku czego utrzymywana jest stała temperatura powietrza wewnętrznego i wysoki poziom komfortu dla użytkownika.



ZMIANA TRYBÓW PRACY

Moduł umożliwia pracę jednostki zewnętrznej w trybie chłodzenia lub grzania. Możliwość zastosowania wymiennika rewersyjnego dla obu trybów pracy.

SZEROKI ZAKRES WYDAJNOŚCI

Komplety AHU dają standardowo możliwość podłączenia **POJEDYNCZYCH** agregatów od 2,5 do 90 kW. Istnieje możliwość tworzenia rozbudowanych układów o mocy do 270 kW w jednym systemie.

WYDAJNOŚĆ DO
270 kW

DŁUGA INSTALACJA

Płytę sterującą można zamontować z dala od zaworu rozprężnego w odległości do 50 m, np. wewnątrz budynku. Zawór rozprężny może znajdować się z odległości nie większej niż 175 m od agregatu oraz nie większej niż 8 m od wymiennika centrali wentylacyjnej.

NAWET DO
175 m
DŁUGOŚCI

PROSTY PROJEKT I MONTAŻ

System jest prosty do zaprojektowania i łatwy w instalacji, nie są wymagane dodatkowe elementy dzięki czemu skrócony jest czas montażu jak również obniżone koszty. Moduł AHU nie nadaje się do montażu bezpośrednio na zewnątrz. W przypadku konieczności montażu na zewnątrz budynku należy zastosować dodatkową obudowę o klasie odporności co najmniej IP54 lub montować w pustej sekcji centrali (montaż w pionie).

MODUŁY STEROWANIA

Moduły sterowania wyposażone są w scalone płyty pozwalające na integrację zewnętrznego systemu automatyki centrali z agregatem za pomocą sygnału ON/OFF lub 0-10V. Regulacja wydajności chłodniczej lub grzewczej na podstawie sygnału 0-10V.

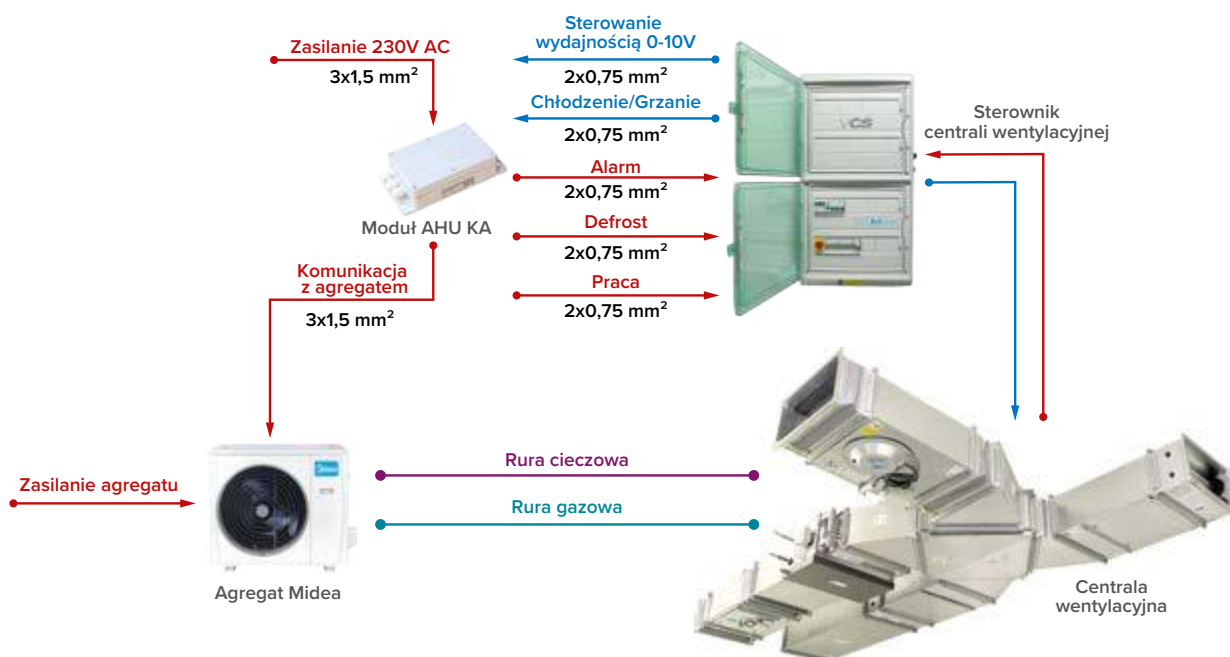
Dostępne 3 opcje sterowania:

- 0-10V sterowanie temperaturowe
- 0-10V sterowanie wydajnościowe
- za pomocą sterownika dedykowanego Midea

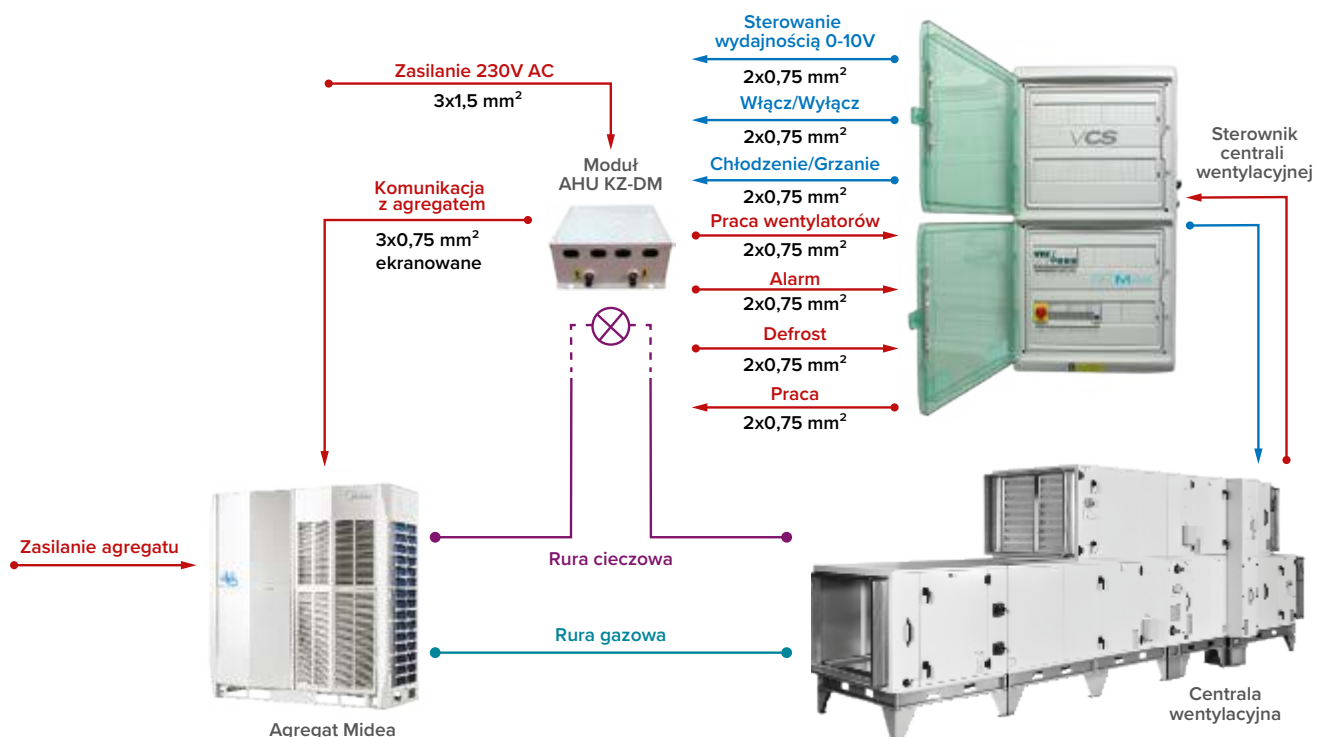
SCHEMAT PODŁĄCZENIA AGREGATU OD 2.5 kW DO 16 kW

(ELEKTRONICZNY ZAWÓR ROZPRĘŻNY – WBUDOWANY W AGREGAT)

System jest prosty do zaprojektowania i łatwy w instalacji, nie są wymagane dodatkowe elementy dzięki czemu skrócony jest czas jak również obniżone koszty montażu.



SCHEMAT PODŁĄCZENIA AGREGATU POWYŻEJ 16 kW
(ELEKTRONICZNY ZAWÓR ROZPRĘŻNY – MONTOWANY)



DANE TECHNICZNE



MODUŁ STERUJĄCY

Model	AHUKZ-00DM	AHUKZ-01DM	AHUKZ-02DM	AHUKZ-03DM		
Zasilanie (V/faza/Hz)	220-240/1/50	220-240/1/50	220-240/1/50	220-240/1/50		
Chłodzenie	Wydajność Min-Max	kW	2.2~9.0	9.0~20.0	20.0~36.0	36.0~56.0
Grzanie	Wydajność Min-Max	kW	2.2~9.0	9.0~20.0	20.0~36.0	36.0~56.0
Wymiary	Szer. x wys. x gł.	mm	393x341x125	393x341x125	393x341x125	393x341x125
Czynnik chłodniczy			R410A	R410A	R410A	R410A
Regulacja przepływu czynnika		Elektroniczny zawór rozprężny				
Orurowanie	Rura wlotowa	mm	Ø8	Ø8	Ø127	Ø15.9
	Rura wylotowa	mm	Ø8	Ø8	Ø127	Ø15.9
Przewody	Zasilanie	mm ²	3x2.0	2x2.0	3x4.0	3x4.0
	Komunikacja z jednostką zewnętrzną	mm ²	3x0.75 ekranowane	3x0.75 ekranowane	3x0.75 ekranowane	3x0.75 ekranowane
Sterownik przewodowy			WDC-86E/KD	WDC-86E/KD	WDC-86E/KD	WDC-86E/KD

.AGREGATY

DANE TECHNICZNE

SERIA
AHU KA

Komplet			AHU-09-D1AG	AHU-12-D1AG	AHU-18-C1AG	AHU-24-C1AG	
Jednostka zewnętrzna			X2-09N8D1-O	X2-12N8D1-O	X3-18N8D0-O	X4-24N8D0-O	
Moduł sterujący			KA8140	KA8140	KA8140	KA8140	
Trójnik			-	-	-	-	
Zasilanie jednostki zewnętrznej (V/faza/Hz)			220-240/1/50	220-240/1/50	220-240/1/50	220-240/1/50	
Zasilanie modułu sterującego (V/faza/Hz)			220-240/1/50	220-240/1/50	220-240/1/50	220-240/1/50	
Chłodzenie	Wydajność nominalna	kW	2.6	3.5	5.3	7.0	
	Pobór mocy	kW	0.66	1.00	1.55	2.40	
	SEER	WW	8.50	8.50	7.00	6.40	
Grzanie	Wydajność nominalna	kW	2.9	3.8	5.6	7.3	
	Pobór mocy	kW	0.67	0.97	1.75	2.13	
	SCOP	WW	4.20	4.30	4.00	4.00	
Wielkość zabezpieczenia elektrycznego		A	10	10	16	16	
Orurowanie chłodnicze	Ciecz	mm	Φ6.35	Φ6.35	Φ6.35	Φ9.52	
	Gaz	mm	Φ9.52	Φ9.52	Φ12.7	Φ15.9	
Przewody komunikacyjne		Ilość x wymiar	3 x 1.5	3 x 1.5	3 x 2.5	3 x 2.5	
Czynnik chłodniczy		Typ	R32	R32	R32	R32	
		Ilość	0.62	0.62	1.1	1.45	
Wymiary		Szer. x gł. x wys.	765x303x555	765x303x555	805x330x554	890x342x673	
Waga			26.2	26.4	33.5	43.9	
Rekomendowane zakresy temperatury pracy (zewnętrzne)		Chłodzenie	°C	-20 ~ 50	-20 ~ 50	-20 ~ 50	-20 ~ 50
		Grzanie	°C	-20 ~ 30	-20 ~ 30	-20 ~ 30	-20 ~ 30

SERIA
AHU KA

Komplet			AHU-24-B1	AHU-36-B1	AHU-36-B3	AHU-42-B3	AHU-48-B3	AHU-55-B3
Jednostka zewnętrzna			MOX430U-24HFN-8-Q(GA)	MOD30U-36HFN-8-Q(GA)	MOD30U-36HFN-8-R(GA)	MOD30U-42HFN-8-R(GA)	MOE30U-48HFN-8-R(GA)	MOE30U-55HFN-8-R(GA)
Moduł sterujący			KA8140	KA8140	KA8140	KA8140	KA8140	KA8140
Trójnik			-	-	-	-	-	-
Zasilanie jednostki zewnętrznej (V/faza/Hz)			220-240/1/50	220-240/1/50	380-415/3/50	380-415/3/50	380-415/3/50	380-415/3/50
Zasilanie modułu sterującego (V/faza/Hz)			220-240/1/50	220-240/1/50	220-240/1/50	220-240/1/50	220-240/1/50	220-240/1/50
Chłodzenie	Wydajność nominalna	kW	7.0	10.5	10.5	12.1	13.6	15.7
	Pobór mocy	kW	2.19	2.50	4.00	4.20	4.80	5.25
	SEER	WW	6.20	6.50	10.60	6.10	6.10	6.10
Grzanie	Wydajność nominalna	kW	7.4	11.1	11.1	13.5	15.9	18.2
	Pobór mocy	kW	1.90	2.25	3.25	3.45	4.50	5.15
	SCOP	WW	4.00	4.00	4.00	4.00	3.80	4.00
Wielkość zabezpieczenia elektrycznego		A	20	25	16	16	20	20
Orurowanie chłodnicze	Ciecz	mm	Φ9.52	Φ9.52	Φ9.52	Φ9.52	Φ9.52	Φ9.52
	Gaz	mm	Φ15.9	Φ15.9	Φ15.9	Φ15.9	Φ15.9	Φ15.9
Przewody komunikacyjne		Ilość x wymiar	3 x 1.5	3 x 2.5	3 x 2.5	3 x 1.5	3 x 2.5	3 x 2.5
Czynnik chłodniczy		Typ	R32	R32	R32	R32	R32	R32
		Ilość	1.5	2.4	2.4	2.8	2.9	3.0
Wymiary		Szer. x gł. x wys.	890x342x673	946x410x810	946x410x810	946x410x810	952x415x1333	952x415x1333
Waga			43.9	66.9	80.5	71	103.7	107
Rekomendowane zakresy temperatury pracy (zewnętrzne)		Chłodzenie	°C	-30 ~ 50	-30 ~ 50	-30 ~ 50	-30 ~ 50	-30 ~ 50
		Grzanie	°C	-30 ~ 30	-30 ~ 30	-30 ~ 30	-30 ~ 30	-30 ~ 30

DANE TECHNICZNE

SERIA
AHU KZ-DM

Komplet			AHU-180-C3	AHU-200-C3	AHU-224-C3	AHU-260-C3	AHU-280-C3
Jednostka zewnętrzna			MDV-V180W/DRN1	MVi-200WV2RN1(A)	MVi-224WV2RN1(A)	MVi-260WV2RN1(A)	MVi-280WV2RN1(A)
Moduł sterujący			AHUKZ-01DM	AHUKZ-01DM	AHUKZ-02DM	AHUKZ-02DM	AHUKZ-02DM
Trójnik			-	-	-	-	-
Zasilanie jednostki zewnętrznej (V/faza/Hz)			380-415/3/50	380-415/3/50	380-415/3/50	380-415/3/50	380-415/3/50
Zasilanie modułu sterującego (V/faza/Hz)			220-240/1/50	220-240/1/50	220-240/1/50	220-240/1/50	220-240/1/50
Chłodzenie	Wydajność nominalna	kW	17.5	20.0	22.4	26.0	28.5
	Pobór mocy	kW	5.47	4.90	6.83	9.63	12.28
	SEER	WW	5.50	7.11	6.83	6.55	6.35
Grzanie	Wydajność nominalna	kW	19.0	22.5	25.0	28.5	31.5
	Pobór mocy	kW	5.00	4.21	4.98	5.53	6.16
	SCOP	WW	4.15	3.95	4.26	4.53	4.56
Wielkość zabezpieczenia elektrycznego			A	25	25	25	25
Orurowanie chłodnicze	Ciecz	mm	Φ9.52	Φ9.53	Φ9.53	Φ9.53	Φ9.52
	Gaz	mm	Φ19.1	Φ19.1	Φ19.1	Φ22.2	Φ22.2
Przewody komunikacyjne		Ilość x wymiar	3 x 0.75	3 x 0.75	3 x 0.75	3 x 0.75	3 x 0.75
Czynnik chłodniczy	Typ		R410A	R410A	R410A	R410A	R410A
	Ilość	kg	4.5	6.5	6.5	6.5	6.5
Wymiary	Szer. x gł. x wys.	mm	900x400x1327	1120x528x1558	1120x528x1558	1120x528x1558	1120x528x1558
Waga		kg	107	143	143	144	144
Rekomendowane zakresy temperatury pracy (zewnątrzne)	Chłodzenie	°C	-15 ~ 55	-15 ~ 55	-15 ~ 55	-15 ~ 55	-15 ~ 55
	Grzanie	°C	-25 ~ 27	-25 ~ 27	-25 ~ 27	-25 ~ 27	-25 ~ 27



Komplet			AHU-335-C3	AHU-400-C3	AHU-450-C3	AHU-500-C3
Jednostka zewnętrzna			MVi-335WV2RN1(A)	MDV-V400W/DRN1	MDV-V450W/DRN1	MDV-V500W/DRN1
Moduł sterujący			AHUKZ-03DM	AHUKZ-03DM	AHUKZ-03DM	AHUKZ-03DM
Trójnik			-	-	-	-
Zasilanie jednostki zewnętrznej (V/faza/Hz)			380-415/3/50	380-415/3/50	380-415/3/50	380-415/3/50
Zasilanie modułu sterującego (V/faza/Hz)			220-240/1/50	220-240/1/50	220-240/1/50	220-240/1/50
Chłodzenie	Wydajność nominalna	kW	33.5	40.0	45.0	50.4
	Pobór mocy	kW	14.38	11.90	13.60	15.30
	SEER	WW	6.42	5.70	5.65	5.55
Grzanie	Wydajność nominalna	kW	37.5	45.0	50.0	55
	Pobór mocy	kW	8.10	11.10	12.70	14.10
	SCOP	WW	3.96	3.75	3.70	3.70
Wielkość zabezpieczenia elektrycznego			A	60	60	60
Orurowanie chłodnicze	Ciecz	mm	Φ12.7	Φ12.7	Φ12.7	Φ12.7
	Gaz	mm	Φ25.4	Φ22.2	Φ25.4	Φ25.4
Przewody komunikacyjne		Ilość x wymiar	3 x 0.75	3 x 0.75	3 x 0.75	3 x 0.75
Czynnik chłodniczy	Typ		R410A	R410A	R410A	R410A
	Ilość	kg	8.0	9.0	12.0	12.0
Wymiary	Szer. x gł. x wys.	mm	1120x528x1558	1360x540x1650	1460x540x1650	1460x540x1650
Waga		kg	157	240	275	275
Rekomendowane zakresy temperatury pracy (zewnątrzne)	Chłodzenie	°C	-15 ~ 55	-15 ~ 55	-15 ~ 55	-15 ~ 55
	Grzanie	°C	-25 ~ 27	-25 ~ 27	-25 ~ 27	-25 ~ 27

DANE TECHNICZNE

SERIA
AHU KZ-DM

Komplet			AHU-I500-C3	AHU-I560-C3	AHU-I615-C3	AHU-I670-C3	
Jednostka zewnętrzna			MV6-I500WV2GN1-E	MV6-I560WV2GN1-E	MV6-I615WV2GN1-E	MV6-I670WV2GN1-E	
Moduł sterujący			AHUKZ-03DM	AHUKZ-03DM	AHUKZ-02DM + AHUKZ-02DM	AHUKZ-02DM + AHUKZ-02DM	
Trójnik			-	-	2xFQZHN-03D	2xFQZHN-04D	
Zasilanie jednostki zewnętrznej (V/faza/Hz)			380-415/3/50	380-415/3/50	380-415/3/50	380-415/3/50	
Zasilanie modułu sterującego (V/faza/Hz)			220-240/1/50	220-240/1/50	220-240/1/50	220-240/1/50	
Chłodzenie	Wydajność nominalna	kW	50.0	56.0	61.5	67.0	
	Pobór mocy	kW	14.70	16.00	20.20	21.60	
	SEER	WW	6.80	6.45	6.25	6.84	
Grzanie	Wydajność nominalna	kW	50.0	56.0	61.5	67.0	
	Pobór mocy	kW	12.20	13.80	17.60	16.80	
	SCOP	WW	3.65	3.65	3.65	3.80	
Wielkość zabezpieczenia elektrycznego			A	50	63	63	
Orurowanie chłodnicze	Ciecz	mm	Φ191/Φ15.9*	Φ191	Φ191	Φ191	
	Gaz	mm	Φ31.8	Φ31.8	Φ31.8	Φ31.8	
Przewody komunikacyjne		Ilość x wymiar	mm ²	3 x 0.75	3 x 0.75	3 x 0.75	3 x 0.75
Czynnik chłodniczy	Typ	R410A					
	Ilość	kg	13.0	17.0	17.0	22.0	
Wymiary Szer. x gł. x wys.		mm	1340x850x1635	1340x825x1635	1340x825x1635	1730x850x1830	
Waga		kg	295	344	344	407	
Rekomendowane zakresy temperatury pracy (zewnętrznie)		Chłodzenie	°C	-5 ~ 54	-5 ~ 54	-5 ~ 54	-5 ~ 54
		Grzanie	°C	-25 ~ 24	-25 ~ 24	-25 ~ 24	-25 ~ 24



Komplet			AHU-I730-C3	AHU-I785-C3	AHU-I850-C3	AHU-I900-C3	
Jednostka zewnętrzna			MV6-I730WV2GN1-E	MV6-I785WV2GN1-E	MV6-I850WV2GN1-E	MV6-I900WV2GN1-E	
Moduł sterujący			AHUKZ-02DM + AHUKZ-03DM	AHUKZ-02DM + AHUKZ-03DM	AHUKZ-02DM + AHUKZ-03DM	AHUKZ-02DM + AHUKZ-03DM	
Trójnik			2xFQZHN-04D	2xFQZHN-04D	2xFQZHN-04D	2xFQZHN-04D	
Zasilanie jednostki zewnętrznej (V/faza/Hz)			380-415/3/50	380-415/3/50	380-415/3/50	380-415/3/50	
Zasilanie modułu sterującego (V/faza/Hz)			220-240/1/50	220-240/1/50	220-240/1/50	220-240/1/50	
Chłodzenie	Wydajność nominalna	kW	73.0	78.5	85.0	90.0	
	Pobór mocy	kW	21.60	24.90	28.30	32.10	
	SEER	WW	6.49	6.20	6.05	5.87	
Grzanie	Wydajność nominalna	kW	73.0	78.5	85.0	90.0	
	Pobór mocy	kW	18.10	21.80	24.30	26.50	
	SCOP	WW	3.80	3.80	3.90	3.90	
Wielkość zabezpieczenia elektrycznego			A	63	80	80	
Orurowanie chłodnicze	Ciecz	mm	Φ22.2/Φ19.1*	Φ22.2/Φ19.1*	Φ22.2	Φ22.2	
	Gaz	mm	Φ31.8	Φ31.8	Φ38.1	Φ38.1	
Przewody komunikacyjne		Ilość x wymiar	mm ²	3 x 0.75	3 x 0.75	3 x 0.75	3 x 0.75
Czynnik chłodniczy	Typ	R410A					
	Ilość	kg	22.0	22.0	25.0	25.0	
Wymiary Szer. x gł. x wys.		mm	1730x850x1830	1730x850x1830	1730x850x1830	1730x850x1830	
Waga		kg	429	429	475	475	
Rekomendowane zakresy temperatury pracy (zewnętrznie)		Chłodzenie	°C	-5 ~ 54	-5 ~ 54	-5 ~ 54	-5 ~ 54
		Grzanie	°C	-25 ~ 24	-25 ~ 24	-25 ~ 24	-25 ~ 24

*w zależności od obliczeń w programie doborowym

DANE TECHNICZNE



NOWOŚĆ

SERIA
AHU KZ-DM

Komplet			AHU-180-D3	AHU-260-D3	AHU-280-D3	AHU-335-D3	AHU-400-D3
Jednostka zewnętrzna			MV8M-180WV2RN8	MV-252WV2RN1(B)	MV-280WV2RN1(B)	MV-335WV2RN1(B)	MV-400WV2RN1(A)
Moduł sterujący			AHUKZ-01DM	AHUKZ-02DM	AHUKZ-02DM	AHUKZ-03DM	AHUKZ-03DM
Trójnik			-	-	-	-	-
Zasilanie jednostki zewnętrznej (V/faza/Hz)			380-415/3/50	380-415/3/50	380-415/3/50	380-415/3/50	380-415/3/50
Zasilanie modułu sterującego (V/faza/Hz)			220-240/1/50	220-240/1/50	220-240/1/50	220-240/1/50	220-240/1/50
Chłodzenie	Nominalna	kW	17,5	25,2	28	33,5	40
	Min-maks.	kW	9,0 ~ 20	20 ~ 36	20 ~ 36	36 ~ 56	36 ~ 56
Grzanie	Nominalna	kW	19,5	25,2	28	33,5	40
	Min-maks.	kW	9,0 ~ 20	20 ~ 36	20 ~ 36	36 ~ 56	36 ~ 56
Wielkość zabezpieczenia elektrycznego			A	20	25	25	32
Orurowanie chłodnicze	Ciecz	mm	Φ9,52	Φ12,7	Φ12,7	Φ12,7	Φ12,7
	Gaz	mm	Φ15,9	Φ25,4	Φ25,4	Φ25,4	Φ25,4
Czynnik chłodniczy	Typ		R32	R410A	R410A	R410A	R410A
	Ilość	kg	2,85	6,1	6,1	6,4	7,4
Wymiary	Szer. x gł. x wys.	mm	1038x864x409	1130x1760x580	1130x1760x580	1130x1760x580	1130x1760x580
Waga		kg	110	182	182	185	187
Rekomendowane zakresy temperatury pracy (zewnątrzne)	Chłodzenie	°C	-15 ~ 52	-15 ~ 55	-15 ~ 55	-15 ~ 55	-15 ~ 55
	Grzanie	°C	-20 ~ 16,5	-30 ~ 30	-30 ~ 30	-30 ~ 30	-30 ~ 30

NOWOŚĆ



Komplet			AHU-450-D3	AHU-500-D3	AHU-560-D3	AHU-615-D3
Jednostka zewnętrzna			MV-450WV2RN1(A)	MV-500WV2RN1(A)	MV-560WV2RN1(A)	MV-615WV2RN1(A)
Moduł sterujący			AHUKZ-03DM	AHUKZ-03DM	AHUKZ-03DM	AHUKZ-02DM + AHUKZ-02DM
Trójnik			-	-	-	2x FQZH-03D
Zasilanie jednostki zewnętrznej (V/faza/Hz)			380-415/3/50	380-415/3/50	380-415/3/50	380-415/3/50
Zasilanie modułu sterującego (V/faza/Hz)			220-240/1/50	220-240/1/50	220-240/1/50	220-240/1/50
Chłodzenie	Wydajność nominalna	kW	45	50	56	61,5
	Pobór mocy	kW	36 ~ 56	36 ~ 56	36 ~ 56	-
Grzanie	Wydajność nominalna	kW	45	50	56	61,5
	Pobór mocy	kW	36 ~ 56	36 ~ 56	36 ~ 56	-
Wielkość zabezpieczenia elektrycznego			A	60	60	60
Orurowanie chłodnicze	Ciecz	mm	Φ15,9	Φ15,9	Φ15,9	Φ15,9
	Gaz	mm	Φ28,6	Φ28,6	Φ28,6	Φ28,6
Czynnik chłodniczy	Typ		R410A	R410A	R410A	R410A
	Ilość	kg	8	8	8,5	8,5
Wymiary	Szer. x gł. x wys.	mm	1250x1760x580	1250x1760x580	1250x1760x580	1250x1760x580
Waga		kg	214	214	234	234
Rekomendowane zakresy temperatury pracy (zewnątrzne)	Chłodzenie	°C	-15 ~ 55	-15 ~ 55	-15 ~ 55	-15 ~ 55
	Grzanie	°C	-30 ~ 30	-30 ~ 30	-30 ~ 30	-30 ~ 30





.VRF

jednostki wewnętrzne

Ścienne

Kasetonowe

- 4-stronne Compact
- 4-stronne Slim
- 2-stronne
- 1-stronne

Podstropowo-przypodłogowe

Stojące

Konsola

Kanałowe

- średni spręż
- wysoki spręż
- 100% świeżego powietrza

Midea .VRF JEDNOSTKI WEWNĘTRZNE

MODEL / INDEKS	17	18	22	28	36	45	52	56	71
Wydajność nominalna chłodnicza/grzewcza [kW]	17	18	2.2	2.8	3.6	4.5	5.2	5.6	7.1
ŚCIENNE									
	•		•	•	•	•		•	•
KASETONOWE									
 4-stronne Compact	•		•	•	•	•	•		
 4-stronne Slim				•	•	•		•	•
 2-stronne			•	•	•	•		•	•
 1-stronne		•	•	•	•	•		•	•
PODSTROPOWO-PRZYPODŁOGOWE									
					•	•		•	•
STOJĄCE									
 Przy podłogowe			•	•	•	•		•	•
KONSOLA									
			•	•	•	•			
KANAŁOWE									
 Średni spręż	•		•	•	•	•		•	•
 Wysoki spręż									•
 100% świeżego powietrza									

Midea **.VRF** JEDNOSTKI WEWNĘTRZNE

80	90	100	112	125	140	160	200	250	280	400	450	560	Strona
8.0	9.0	10.0	11.2	12.5	14.0	16.0	20.0	25.0	28.0	40.0	45.0	56.0	
•	•												200
													202
•	•	•	•		•								204
													206
													208
•	•		•		•								210
•													212
													216
•	•		•		•								218
•	•		•		•	•	•	•	•	•	•	•	220
				•	•								226

.VRF WEWNĘTRZNE

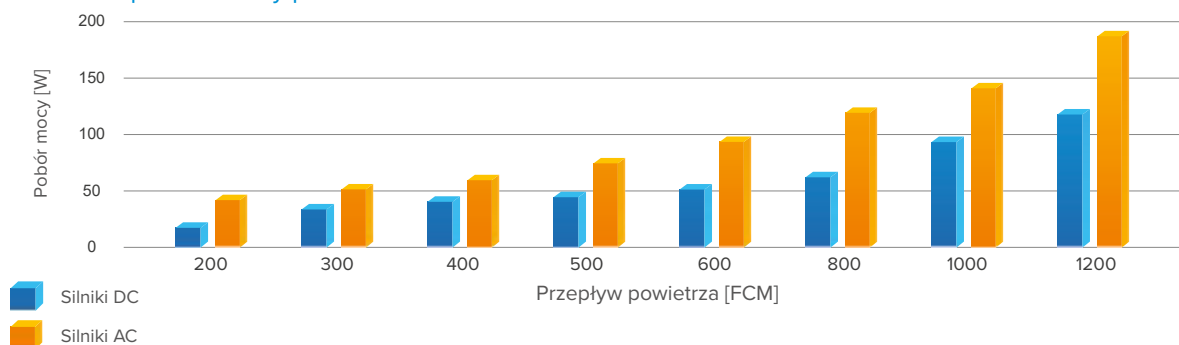
KOMFORT I WYDAJNOŚĆ

WENTYLATOR DC INVERTER

Standardowo wszystkie jednostki wewnętrzne systemów VRF wyposażone są w wysoko wydajne silniki DC, które precyzyjnie regulują ilość nawiewanego powietrza, by zapewnić optymalny komfort użytkownikowi.

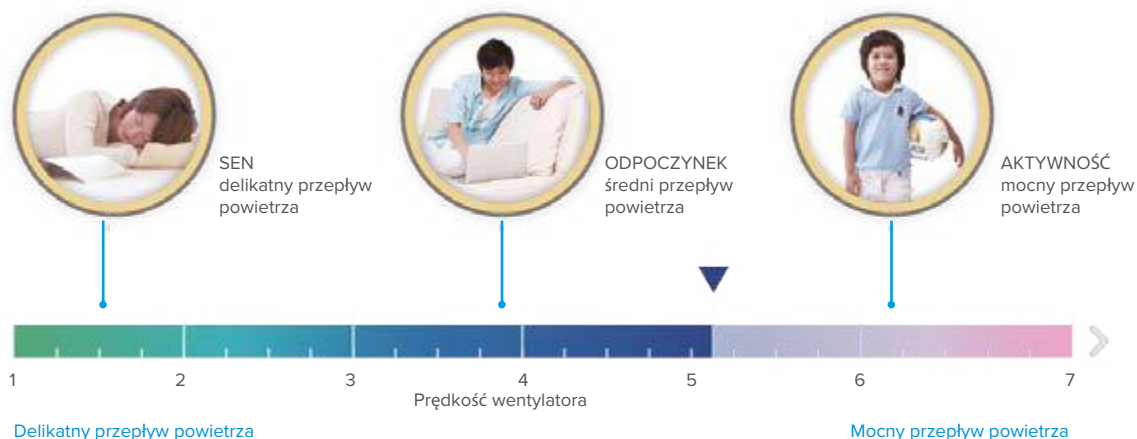


Porównanie poboru mocy przez silniki AC i DC



7 BIEGÓW WENTYLATORA

Silnik wentylatora pozwala użytkownikowi na wybór aż siedmiu prędkości. Dzięki temu możliwa jest niezwykle precyzyjna regulacja wydajności klimatyzatora. W systemach Midea VRF wyposażonych w sterowniki ściennie WDC-86E/KD z dwudrogową komunikacją, z poziomu sterownika można ograniczyć ilość biegów wentylatora z siedmiu do trzech. Zapewnia to dużą elastyczność sterowania oraz zmniejsza zużycie energii elektrycznej, a tym samym koszty użytkowania systemu.



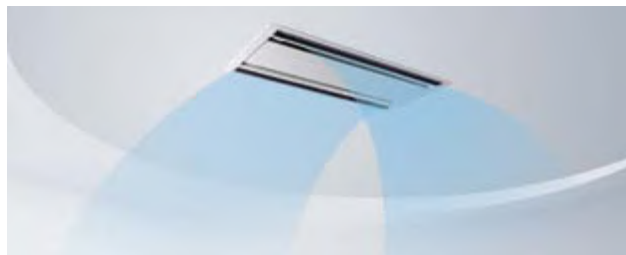
FUNKCJA AUTO SWING ORAZ SZEROKI KĄT NAWIEWU

Urządzenia posiadają mechanizm auto swing, czyli funkcję automatycznego wachlowania poziomego oraz pionowego, dzięki czemu uzyskujemy równomierne rozproszanie powietrza w pomieszczeniu oraz lepszą równowagę temperatury.



DUŻY ZASIĘG STRUMIENI

Duży zasięg strumienia nawiewanego powietrza dochodzący do 6 m ułatwia utrzymanie komfortowych warunków w wysokich pomieszczeniach, równomierny rozptył powietrza i temperatury. Urządzenie idealnie nadaje się do wąskich i długich korytarzy.



360° WYLOT POWIETRZA

Wylot powietrza 360° zapewnia optymalną cyrkulację i nawiew powietrza we wszystkich kierunkach. Równomierny rozkład powietrza oraz temperatury gwarantuje komfortowe warunki w pomieszczeniu.



EFEKT COANDY

Dzięki wykorzystaniu efektu Coandy, przetworzone powietrze przylega do powierzchni sufitu i swobodnie opada, niwelując efekt przeciągu. Zapewnia ograniczenie zużycia energii elektrycznej, przy jednoczesnym poprawieniu komfortu użytkowania.

Dystrybucja powietrza w trybie chłodzenia,
temperatura w pomieszczeniu 27°C



Dystrybucja powietrza w trybie grzania,
temperatura w pomieszczeniu 20°C



NAJWYŻSZA JAKOŚĆ MIERZENIA HAŁASU

Midea w dążeniu do odwzorowania rzeczywistych warunków użytkowania urządzeń, wykonuje pomiary hałasu w komorze półbezechowej. Komora charakteryzuje się tym, iż posiada podłoże nie pochłaniające fali akustycznej – fale odbijają się od podłoża podobnie jak w pomieszczeniach. Dzięki temu pomiar właściwego hałasu pracy jest bardziej rzetelny i oddaje realne warunki pracy. Dodatkowo pomiary głośności pracy jednostek wewnętrznych Midea są dokonywane z odległości zaledwie 1,4 m. To o 10 cm bliżej niż standardowe pomiary akustyczne! Taki pomiar to odwzorowanie naturalnych warunków pracy klimatyzatora.

WARTO WIEDZIEĆ!

Jednostki wewnętrzne Midea spełniają normy głośności obowiązujące na terenie EU (w tym norma akustyki budowlanej PN-87/B-02151/02). Porównywanie parametrów akustycznych różnych producentów nie jest zasadne z powodu różnic w dokonywaniu pomiarów hałasu pracy urządzeń.



POMIAR
1,4m
OD URZĄDZENIA

WBUDOWANA POMPKA SKROPLIN

Pompka skroplin o wysokości podnoszenia do 750 mm w standardzie. Dostępna w jednostkach: kasetonowych (1-, 2-, 4-stronne) i kanałowych (średni spręż, 100% świeżego powietrza).



LOGIKA PRACY W TRYBIE CHŁODZENIA

Zabezpieczenie przed zimnym nawiewem tzw. „efektem przeciągu” - zatrzymanie pracy wentylatora w momencie spadku temperatury w pomieszczeniu poniżej wartości deklarowanej.

1. Deklarowana temperatura
 - a) 15°C b) 20°C c) 24°C d) 26°C
2. Deklarowany czas postoju wentylatora jednostki wewnętrznej (czynnik chłodniczy nie jest dostarczany do urządzenia - „stop wentylator”).
 - a) 4 minuty b) 8 minut c) 12 minut d) 16 minut

Logika pracy w trybie grzania

W zależności od wysokości montażu urządzenia, Midea proponuje 4 nastawy korekt temperatury. Od temperatury fizycznie mierzonej odejmuje się wartość korekty:

- a) 2°C b) 4°C c) 6°C d) 8°C



Wysokość soffitu [m]	2,5	3,2	4	powyżej 4
Temp. podłogi [°C]	20	20	20	20
Temp. przy suficie [°C]	22	24	26	28
Korekta temp. [°C]	2	4	6	8

Przykład

Czynnik temperatury mierzy temperaturę w pomieszczeniu (wynik 24°C), uwzględniając korektę na poziomie 4°C - temperatura nastawu urządzenia wynosi 20°C, przy odczytanej temperaturze wynoszącej 24°C urządzenie będzie dalej pracowało, aby osiągnąć zadaną temperaturę.

WSPÓŁPRACA Z CZUJNIKIEM RUCHU NIM09

Dzięki niewielkiemu czujnikowi, klimatyzator inteligentnie wykrywa ruch i automatycznie uruchamia pracę, zapewniając energooszczędność i komfortowe warunki.



*zakres działania czujnika ruchu NIM09 (wymiały: 46x30x26mm)



PORT ON/OFF, WYJŚCIE ALARMOWE I WSPÓŁPRACA Z KARTĄ HOTELOWĄ

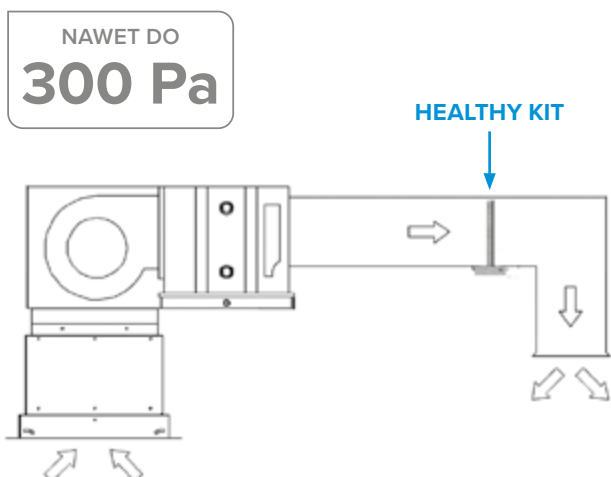
Wszystkie jednostki wewnętrzne posiadają w standardowym wyposażeniu jeden port bezpotencjałowy, dający możliwość zdalnego włączania i wyłączenia klimatyzatora. Umożliwia to skomunikowanie klimatyzatora z kontaktronem okiennym lub drzwiowym, czujnikiem obecności lub kartą hotelową. Port ON/OFF w jednostkach VRF pracuje w trybie NO (normally open). Klimatyzator wyposażony jest również w port alarmowy, wysyłający informację o awarii urządzenia.



ELASTYCZNA KONSTRUKCJA KANAŁU NAWIEWU

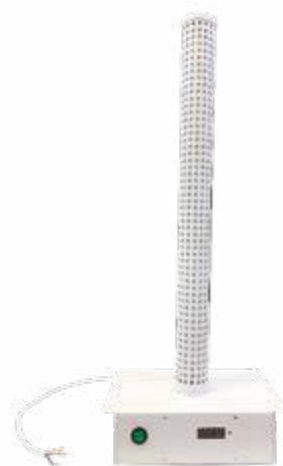
Wysoki spręż dyspozycyjny

Zewnętrzne ciśnienie statyczne nawet do 300 Pa, pozwala na elastyczny projekt instalacji, montaż rozległych kanałów wentylacyjnych i optymalne rozprzodzenie powietrza przez system klimatyzacji.



Najwyższa jakość powietrza w pomieszczeniu

Healthy Kit (lampa UV i fotokatalizator) zapewnia sterylizację powietrza.



WYGODNA INSTALACJA

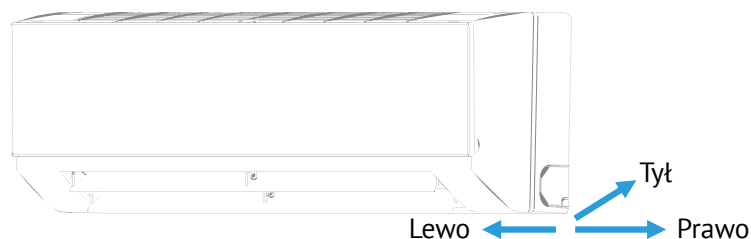
Jednostki kanałowe

Dostępny jest standardowy wlot powietrza od tyłu oraz opcjonalny od spodu. Dodatkowo wbudowany zawór EXV, kompaktowe rozmiary oraz możliwość doprowadzenia świeżego powietrza.



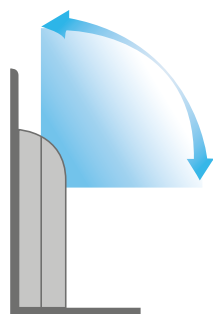
Jednostki ścienne

Elastyczna instalacja rur chłodniczych: z tyłu, z lewej lub z prawej strony oraz nowa płyta montażowa znacznie ułatwiają instalację. Dodatkowo wbudowany zawór EXV, kompaktowy rozmiar i długie rurki przyłączeniowe: gazowa 468 mm, cieczowa 550 mm.

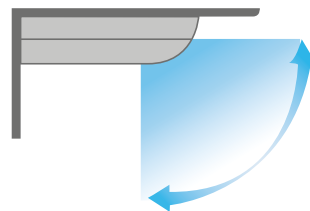


Jednostki podstropowo-przypodłogowe

Łatwy i wygodny montaż pod sufitem, nawet w wąskich przestrzeniach w narożnikach (gdy np. instalacja w środkowej części sufitu jest niemożliwa ze względu na obecność przeszkód takich jak np. oświetlenie lub podciąg). Zaś montaż jednostki przy podłodze ułatwia klimatyzowanie pomieszczeń np. ze skosami.



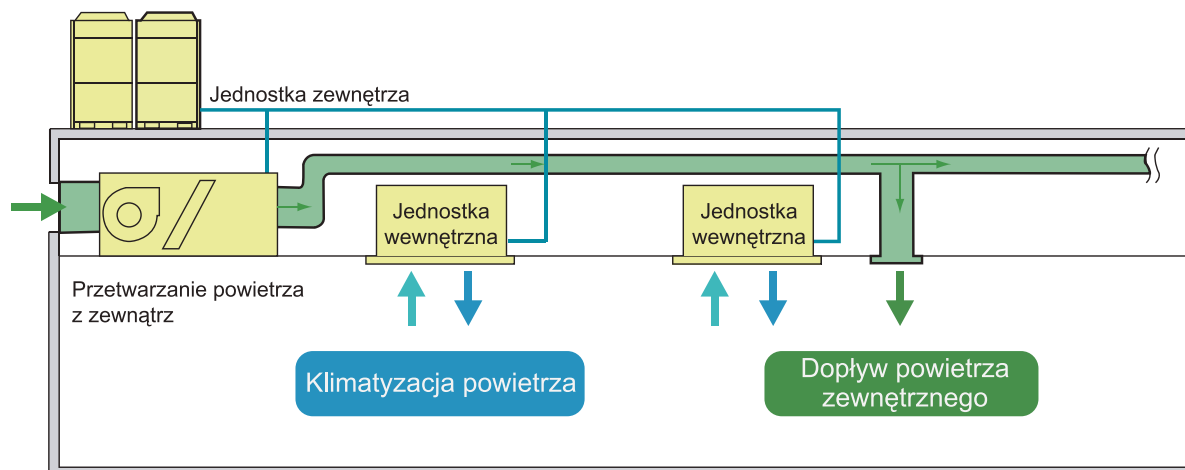
Instalacja przypodłogowa



Instalacja podsufitowa

DOPROWADZENIE ŚWIEŻEGO POWIETRZA

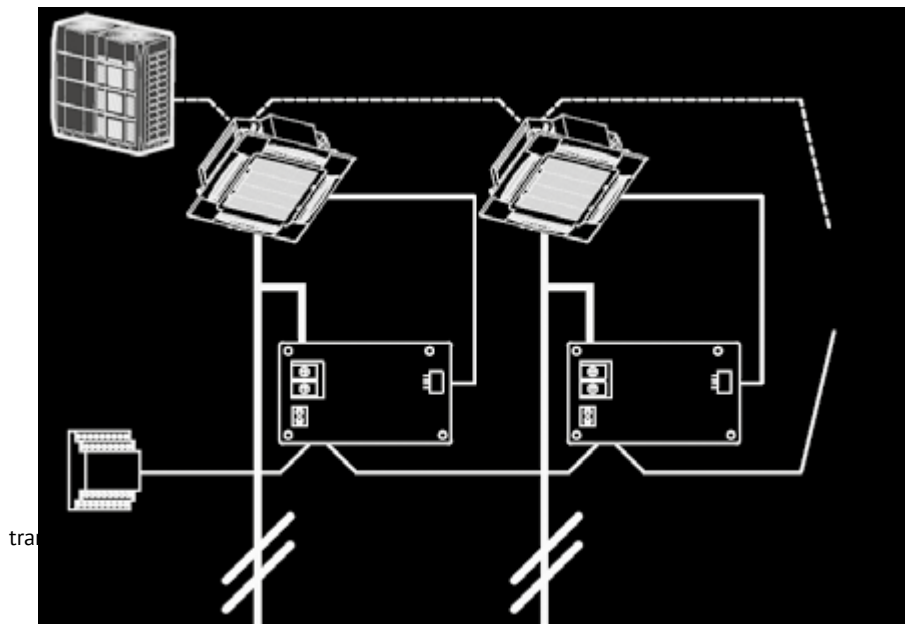
Jednostka kanałowa z zaczerpnięciem świeżego powietrza może być stosowana w jednym układzie chłodniczym z innymi typami jednostek wewnętrznych, co zwiększa elastyczność projektowania.



MODUŁ PODTRZYMANIA ZASILANIA

Zestaw podtrzymujący działanie systemu VRF MCAC-PIDU zapobiega wyłączeniu się całego systemu klimatyzacji w przypadku zaniku napięcia elektrycznego jednostki wewnętrznej. Stosowany w przypadku, kiedy zasilanie jednostek wewnętrznych i jednostek zewnętrznych **nie pochodzi z jednego źródła**. Zestaw MCAC-PIDU wykrywa awarię lub brak zasilania jednostki wewnętrznej po czym dostarcza prąd 5V/12V do jednostki wewnętrznej w celu wysłania sygnału wyłączenia do portu ON/OFF na płycie PCB jednostki wewnętrznej. Jednostka wewnętrzna zostaje wyłączona i przechodzi w tryb Standby, a cały system klimatyzacji pracuje normalnie.

Schemat połączenia:



PRECYZJA KONTROLI PRZEPŁYWU CZYNNIKA

Zastosowanie elektronicznego zaworu rozprężnego zapewnia precyzyjną kontrolę przepływu czynnika (pełna zmiana otwarcia zaworu wynosi 2000 kroków) oraz niższy poziom hałasu podczas pracy zaworu. Siedem prędkości nawiewu oraz wielołopatkowa konstrukcja wirnika wentylatora powodują, że przepływ powietrza jest bardziej płynny, pozbawiony zawirowań - co poprawia komfort użytkownika.



STĘŻENIE GRANICZNE CZYNNIKA CHŁODNICZEGO

Norma europejska EN-378 uwzględnia potencjalne zagrożenia wynikające z nieszczelności instalacji czynników chłodniczych. Jednym ze sposobów zabezpieczania instalacji freonowych jest wyposażenie układu automatycznej regulacji w system detekcji gazów. Gwałtowny wyciek czynnika w pomieszczeniu powstały w wyniku uszkodzenia mechanicznego instalacji przez użytkownika, powoduje wysłanie sygnału do jednostki zewnętrznej. Następnie całość czynnika z instalacji zostaje odpompowana do zbiornika cieczy w agregacie. Wszystkie wentylatory jednostek wewnętrznych w systemie zostają przełączone w tryb wentylacji oraz zablokowana zostaje funkcja ogrzewania i chłodzenia.





FUNKCJE

- 
 Wentylator DC inverter
- 
 7 biegów wentylatora
- 
 Auto swing
- 
 Duży zasięg strumieni
- 
 Cicha praca
- 
 Wygodna instalacja
- 
 Zabezpieczenie antykorozyjne
- 
 Elektroniczny zawór rozprężny
- 
 Port ON/OFF
- 
 Wyjście alarmowe
- 
 Podtrzymanie zasilania
- 
 Czujnik ruchu

- funkcje opcjonalne

DANE TECHNICZNE

Model		MI2-17GDN1	MI2-22GDN1	MI2-28GDN1	MI2-36GDN1	MI2-45GDN1	MI2-56GDN1	MI2-71GDN1	MI2-80GDN1	MI2-90GDN1	
Zasilanie (V/faza/Hz)		1 fazowe. 220-240V. 50Hz									
Chłodzenie	Wydajność nominalna	kW	17	2.2	2.8	3.6	4.5	5.6	7.1	8.0	9.0
	Pobór mocy	kW	0.028	0.028	0.028	0.03	0.04	0.045	0.055	0.055	0.082
Grzanie	Wydajność nominalna	kW	2.2	2.4	3.2	4.0	5.0	6.3	8.0	9.0	10.0
	Pobór mocy	kW	0.028	0.028	0.028	0.03	0.04	0.045	0.055	0.055	0.082
Nominalny przepływ powietrza (bieg 1-7)	m ³ /h	356/386/ 378/385/ 393/402/411	356/368/ 380/393/ 402/411/422	316/338/ 353/370/ 386/402/417	488/515/ 544/573/ 591/628/656	424/450/ 478/507/ 535/563/594	547/578/ 613/648/ 685/713/747	809/875/ 940/1005/1 065/1130/1195	809/875/ 940/1005/ 1065/1130/1195	867/934/ 1005/1067/ 1125/1300/1421	
Poziom ciśnienia akustycznego (bieg 1-7) ¹	dB(A)	29/29/29/ 30/30/30/31	29/29/29/ 30/30/30/31	29/29/29/ 30/30/30/31	30/30/31/ 31/32/32/33	31/31/32/ 33/33/34/35	34/34/35/ 36/36/37/38	36/37/38/ 39/42/43/44	36/37/38/ 39/42/43/44	38/40/41/ 43/45/46/48	
Poziom mocy akustycznej (bieg 1-7)	dB(A)	44/44/44/ 45/45/45/46	44/44/44/ 45/45/45/46	44/44/44/ 45/45/45/46	45/45/46/ 46/47/47/48	46/46/47/ 48/48/49/59	49/49/50/ 51/51/52/53	51/52/53/ 54/57/58/59	51/52/53/ 54/57/58/59	53/55/56/ 58/60/61/63	
Wymiary	Wymiary netto (szer. x wys. x gł.)	mm	835x280x203	835x280x203	835x280x203	990x315x223	990x315x223	990x315x223	1194x343x262	1194x343x262	1194x343x262
	Waga	kg	8.4	8.4	9.5	11.4	12.8	12.8	17.0	17.0	17.0
Orurowanie	Ciecz	mm	Φ6.35	Φ6.35	Φ6.35	Φ6.35	Φ6.35	Φ9.53	Φ9.53	Φ9.53	Φ9.53
	Gaz	mm	Φ12.7	Φ12.7	Φ12.7	Φ12.7	Φ12.7	Φ15.9	Φ15.9	Φ15.9	Φ15.9

Wydajność nominalna jest podawana dla następujących warunków: **Chłodzenie:** Temperatura wewnętrzna 27°C DB/19°C WB; Temperatura zewnętrzna 35°C Temp. DB/24°C WB. **Grzanie:** Temperatura wewnętrzna 20°C DB/15°C WB; Temperatura zewnętrzna 7°C DB/6°C WB. Długość rur chłodniczych mierzonych po stronie cieczowej 8m, różnica poziomu wynosi 0m. DB - termometr suchy. WB - termometr mokry.

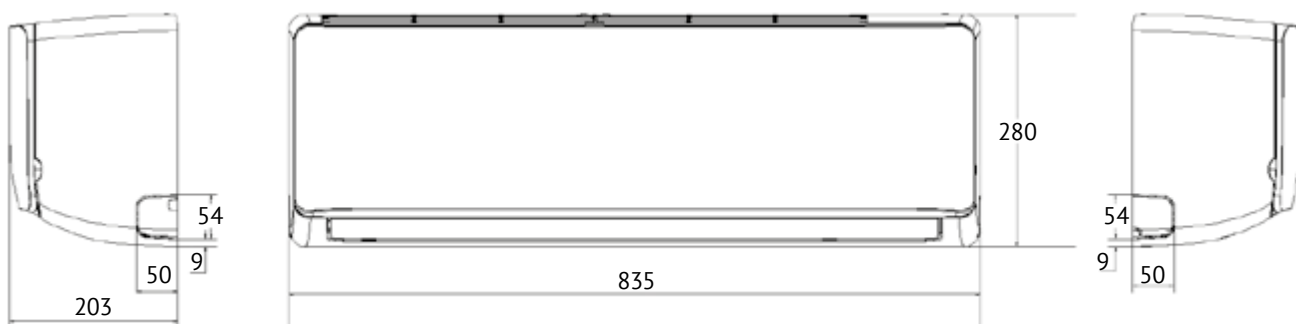
¹Pomiar poziomu ciśnienia akustycznego w komorze półbezechowej w odległości 1,4 m przed urządzeniem.

STEROWANIE

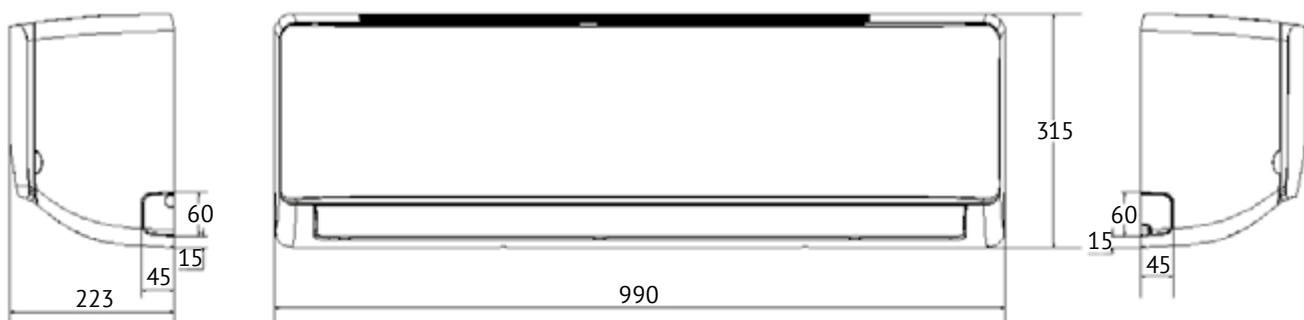
Sterowanie indywidualne	RM12	Rekomendowany pilot bezprzewodowy
	WDC-86E/KD	Rekomendowany pilot przewodowy podstawowy z funkcją Follow Me
	WDC-120G/WK	Pilot przewodowy indywidualny i grupowy z harmonogramem tygodniowym
	CCM02	Sterownik do monitorowania jednostki zewnętrznej
Sterowniki centralne	CCM-180A/WS	Sterownik centralny z dotykowym, kolorowym wyświetlaczem 6,2" LCD do 64 jednostek wewnętrznych
	CCM-210G/BWS	Sterownik centralny z dotykowym, kolorowym wyświetlaczem 7" LCD do 64 jednostek wewnętrznych
	CCM-270A/WS	Sterownik centralny z dotykowym, kolorowym wyświetlaczem 10,1" LCD do 384 jednostek wewnętrznych, możliwość rozliczania kosztów energii
	CCM15	Sterownik centralny WEB, bez wyświetlacza do 64 jednostek wewnętrznych
	IMMP-M	Moduł komunikacyjny do Inteligentnego Menadżera Midea
	IMMP-S	Oprogramowanie do Inteligentnego Menadżera Midea
BMS	GW-BAC	Protokół Bacnet do 256 jednostek wewnętrznych
	GW-LON	Protokół LonWorks do 64 jednostek wewnętrznych
	GW-MOD	Protokół Modbus do 64 jednostek wewnętrznych
	GW-KNX	Protokół KNX do 1 jednostki wewnętrznej
Adaptory i akcesoria	DTS343	Licznik energii elektrycznej dla systemu IMM
	MA-HKCW/MA-HKCS	Kontaktownik okienny
	NIM09 /E	Czujnik ruchu
	MCAC-PIDU	Moduł podtrzymujący działanie klimatyzacji

WYMIARY JEDNOSTKI WEWNĘTRZNEJ

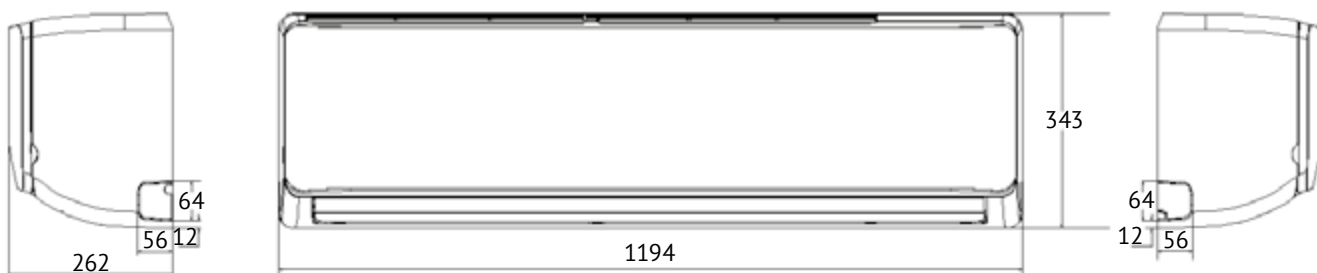
MI2-17GDN1, MI2-22GDN1, MI2-28GDN1



MI2-36GDN1, MI2-45GDN1, MI2-56GDN1



MI2-71GDN1, MI2-80GDN1, MI2-90GDN1





COMPACT KASETONOWE JEDNOSTKI 4-STRONNE

FUNKCJE



Wentylator DC inverter



7 biegów wentylatora



Auto swing



Nawiew 360°



Efekt Coandy



Cicha praca



Wbudowana pompka skroplin



Wygodna instalacja



Świeże powietrze



Zabezpieczenie antykorozyjne



Elektroniczny zawór rozprężny



Port ON/OFF



Wyjście alarmowe



Podtrzymanie zasilania



Czujnik ruchu

- funkcje opcjonalne

DANE TECHNICZNE

Model		MI2-17Q4CDN1	MI2-22Q4CDN1	MI2-28Q4CDN1	MI2-36Q4CDN1	MI2-45Q4CDN1	MI2-52Q4CDN1
Panel		CE-MBQ-03C4	CE-MBQ-03C4	CE-MBQ-03C4	CE-MBQ-03C4	CE-MBQ-03C4	CE-MBQ-03C4
Zasilanie (V/faza/Hz)		220-240/1/50	220-240/1/50	220-240/1/50	220-240/1/50	220-240/1/50	220-240/1/50
Chłodzenie	Wydajność nominalna	kW	1.7	2.2	2.8	3.6	4.5
	Pobór mocy	kW	0.035	0.035	0.035	0.04	0.05
	Pobór prądu	A	0.15	0.15	0.15	0.17	0.22
Grzanie	Wydajność nominalna	kW	2.2	2.4	3.2	4.0	5.0
	Pobór mocy	kW	0.035	0.035	0.035	0.04	0.05
	Pobór prądu	A	0.15	0.15	0.15	0.17	0.22
Nominalny przepływ powietrza (bieg 1-7)	m³/h	238/268/288/300/313/345/380	238/268/288/313/345/380/414	238/268/288/313/345/380/414	314/350/380/409/450/485/521	314/350/380/409/450/485/521	350/380/410/446/481/580/635
Poziom ciśnienia akustycznego (bieg 1-7) ¹	dB(A)	22/23/26/29/33/34/35	22/23/26/29/33/34/35	22/23/26/29/33/34/35	28/29/30/32/35/38/41	28/29/30/32/35/38/41	28/29/30/32/35/48/52
Poziom mocy akustycznej (bieg 1-7)	dB(A)	38/39/42/45/49/50/51	38/39/42/45/49/50/51	38/39/42/45/49/50/51	43/44/45/47/50/53/56	43/44/45/47/50/53/56	43/44/45/47/50/55/60
Wymiary jednostki	Wymiary netto (szer. x wys. x gł.) ²	mm	570x260x570	570x260x570	570x260x570	570x260x570	570x260x570
	Waga	kg	18	18	18	19.2	19.2
Panel	Wymiary netto (szer. x wys. x gł.)	mm	647x50x647	647x50x647	647x50x647	647x50x647	647x50x647
	Waga	kg	2.5	2.5	2.5	2.5	2.5
Orurowanie	Gaz / ciecz	mm	Φ6.35 / Φ12.7	Φ6.35 / Φ12.7	Φ6.35 / Φ12.7	Φ6.35 / Φ12.7	Φ6.35 / Φ12.7

Wydajność jest ustalona na podstawie następujących warunków: **Chłodzenie:** temperatura wewnętrzna 27°C DB/19°C WB; temperatura zewnętrzna 35°C DB/24°C WB. **Grzanie:** temperatura wewnętrzna 20°C DB/15°C WB; temperatura zewnętrzna 7°C DB/6°C WB. Długość rur chłodniczych mierzonych po stronie cieczowej 8m, różnica poziomu wynosi 0m. DB - termometr suchy. WB - termometr mokry.

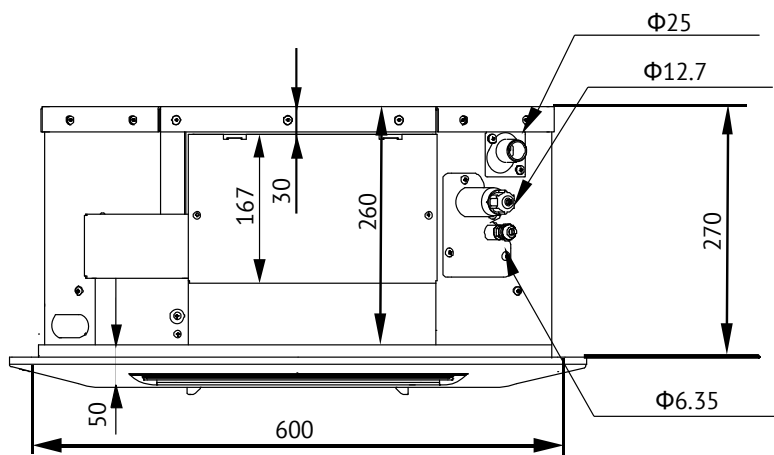
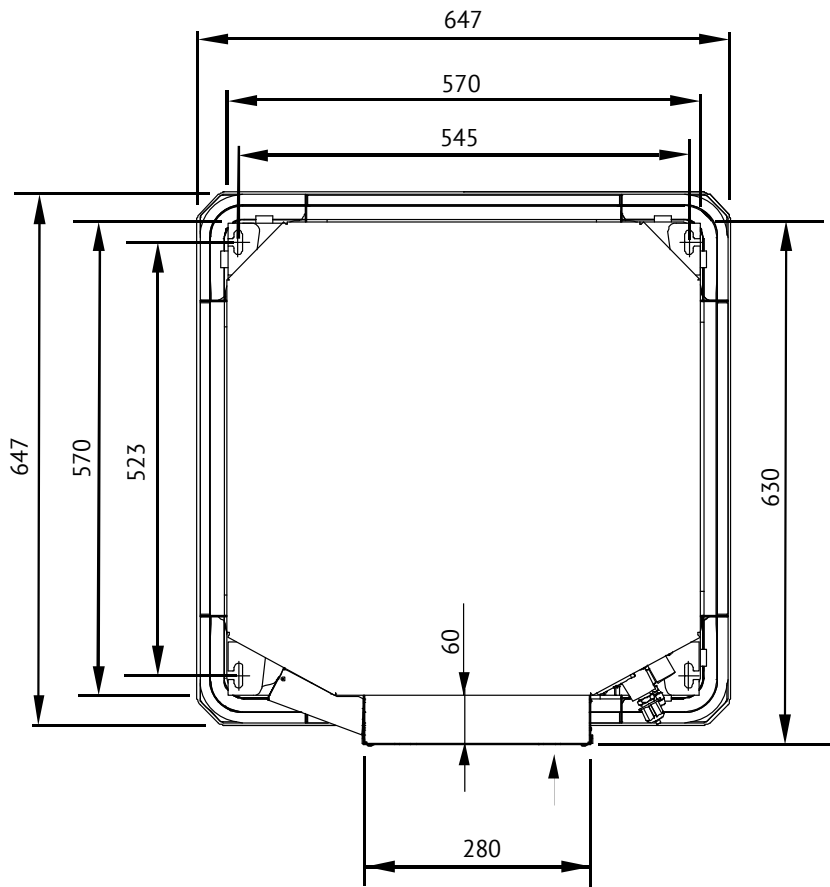
¹ Pomiar poziomu ciśnienia akustycznego w komorze półbezechowej w odległości 1,4 m przed urządzeniem.

² Podane wymiary urządzenia to największe zewnętrzne wymiary urządzenia, w tym mocowania. Należy doliczyć 60mm na skrzynkę elektryczną (pełny wymiar: 630x260x570 mm).

STEROWANIE

Sterowanie indywidualne	RM12	Rekomendowany pilot bezprzewodowy
	WDC-86E/KD	Rekomendowany pilot przewodowy podstawowy z funkcją Follow Me
	WDC-120G/WK	Pilot przewodowy indywidualny i grupowy z harmonogramem tygodniowym
	CCM02	Sterownik do monitorowania jednostki zewnętrznej
Sterowniki centralne	CCM-180A/WS	Sterownik centralny z dotykowym, kolorowym wyświetlaczem 6,2" LCD do 64 jednostek wewnętrznych
	CCM-210G/BWS	Sterownik centralny z dotykowym, kolorowym wyświetlaczem 7" LCD do 64 jednostek wewnętrznych
	CCM-270A/WS	Sterownik centralny z dotykowym, kolorowym wyświetlaczem 10,1" LCD do 384 jednostek wewnętrznych, możliwość rozliczania kosztów energii
	CCM15	Sterownik centralny WEB, bez wyświetlacza do 64 jednostek wewnętrznych
	IMMP-M	Moduł komunikacyjny do Inteligentnego Menadżera Midea
	IMMP-S	Oprogramowanie do Inteligentnego Menadżera Midea
BMS	GW-BAC	Protokół Bacnet do 256 jednostek wewnętrznych
	GW-LON	Protokół LonWorks do 64 jednostek wewnętrznych
	GW-MOD	Protokół Modbus do 64 jednostek wewnętrznych
	GW-KNX	Protokół KNX do 1 jednostki wewnętrznej
Adaptory i akcesoria	DTS343	Licznik energii elektrycznej dla systemu IMM
	MA-HKCW/MA-HKCS	Kontaktownik okienny
	NIM09 /E	Czujnik ruchu
	MCAC-PIDU	Moduł podtrzymujący działanie klimatyzacji

WYMIARY JEDNOSTKI WEWNĘTRZNEJ



.VRF WEWNĘTRZNE



SLIM KASETONOWE JEDNOSTKI 4-STRONNE

FUNKCJE



Wentylator DC inverter



7 biegów wentylatora



Auto swing



Duży zasięg strumieni



Nawiew 360°



Efekt Coandy



Cicha praca



Wbudowana pompka skroplin



Kompaktowe



Wygodna instalacja



Świeże powietrze



Zabezpieczenie antykorozyjne



Elektroniczny zawór rozprężny



Port ON/OFF



Wyjście alarmowe



Podtrzymanie zasilania



Czujnik ruchu

- funkcje opcjonalne

DANE TECHNICZNE

Model		MI2-28Q4DN1	MI2-36Q4DN1	MI2-45Q4DN1	MI2-56Q4DN1	MI2-71Q4DN1	MI2-80Q4DN1	MI2-90Q4DN1	MI2-100Q4DN1	MI2-112Q4DN1	MI2-140Q4DN1	
Panel		T-MBQ4-01E	T-MBQ4-01E	T-MBQ4-01E	T-MBQ4-01E	T-MBQ4-01E	T-MBQ4-01E	T-MBQ4-01E	T-MBQ4-01E	T-MBQ4-01E	T-MBQ4-01E	
Zasilanie		1-fazowe 220-240V 50Hz										
Chłodzenie	Wydajność nominalna	kW	2.8	3.6	4.5	5.6	7.1	8.0	9.0	10.0	11.2	14.0
	Pobór mocy	kW	0.04	0.045	0.05	0.06	0.07	0.096	0.1	0.15	0.16	0.17
	Pobór prądu	A	0.17	0.20	0.22	0.26	0.30	0.42	0.43	0.65	0.70	0.74
Grzanie	Wydajność nominalna	kW	3.2	4.0	5.0	6.3	8.0	9.0	10.0	11.0	12.5	16.0
	Pobór mocy	kW	0.04	0.045	0.05	0.06	0.07	0.096	0.1	0.15	0.16	0.17
	Pobór prądu	A	0.17	0.20	0.22	0.26	0.30	0.42	0.43	0.65	0.70	0.74
Nominalny przepływ powietrza (bieg 1-7)		m ³ /h	542/611/ 637/658/ 711/751/801	542/611/ 637/658/ 711/751/801	635/698/ 714/744/ 804/866/893	635/698/ 714/744/ 804/866/893	671/783/ 778/800/ 864/937/977	774/840/ 912/977/ 1064/1131/1203	970/1029/ 1111/1201/ 1230/1294/1349	1143/1198/ 1225/1309/ 1431/1544/1641	1143/1198/ 1225/1309/ 1431/1544/1641	1170/1219/ 1253/1348/ 1448/1574/1662
	Poziom ciśnienia akustycznego (bieg 1-7) ¹	dB(A)	23/26/28/ 28/30/31/32	23/26/28/ 28/30/31/32	26/28/30/ 31/31/34/35	26/28/30/ 31/31/34/35	27/28/30/ 31/34/35/35	28/29/31/ 31/34/35/36	28/30/31/ 31/34/35/37	30/31/31/ 34/35/36/38	30/31/31/ 34/35/36/38	31/31/34/ 35/36/37/39
Poziom mocy akustycznej (bieg 1-7)		dB(A)	39/41/43/ 43/45/46/47	39/41/43/ 43/45/46/47	40/42/45/ 46/46/49/50	40/42/45/ 47/47/49/50	41/42/45/4 7/47/49/50	42/42/46/ 46/48/49/52	43/44/46/ 46/48/49/53	44/46/46/ 48/49/52/55	44/46/46/ 48/49/52/55	46/46/48/ 49/52/55/56
Wymiary jednostki	Wymiary netto (szer. x wys. x gł.)	mm	840x230x840	840x230x840	840x230x840	840x230x840	840x230x840	840x230x840	840x300x840	840x300x840	840x300x840	840x300x840
	Waga	kg	21.3	21.3	23.2	23.2	23.2	23.2	28.4	28.4	28.4	30.7
Panel	Wymiary netto (szer. x wys. x gł.)	mm	950x54.5x950	950x54.5x950	950x54.5x950	950x54.5x950	950x54.5x950	950x54.5x950	950x54.5x950	950x54.5x950	950x54.5x950	950x54.5x950
	Waga	kg	5	5	5	5	5	5	5	5	5	5
Orurowanie	Ciecz / Gaz	mm	Φ6.35 / Φ12.7	Φ6.35 / Φ12.7	Φ6.35 / Φ12.7	Φ9.53 / Φ15.9	Φ9.53 / Φ15.9	Φ9.53 / Φ15.9	Φ9.53 / Φ15.9	Φ9.53 / Φ15.9	Φ9.53 / Φ15.9	Φ9.53 / Φ15.9

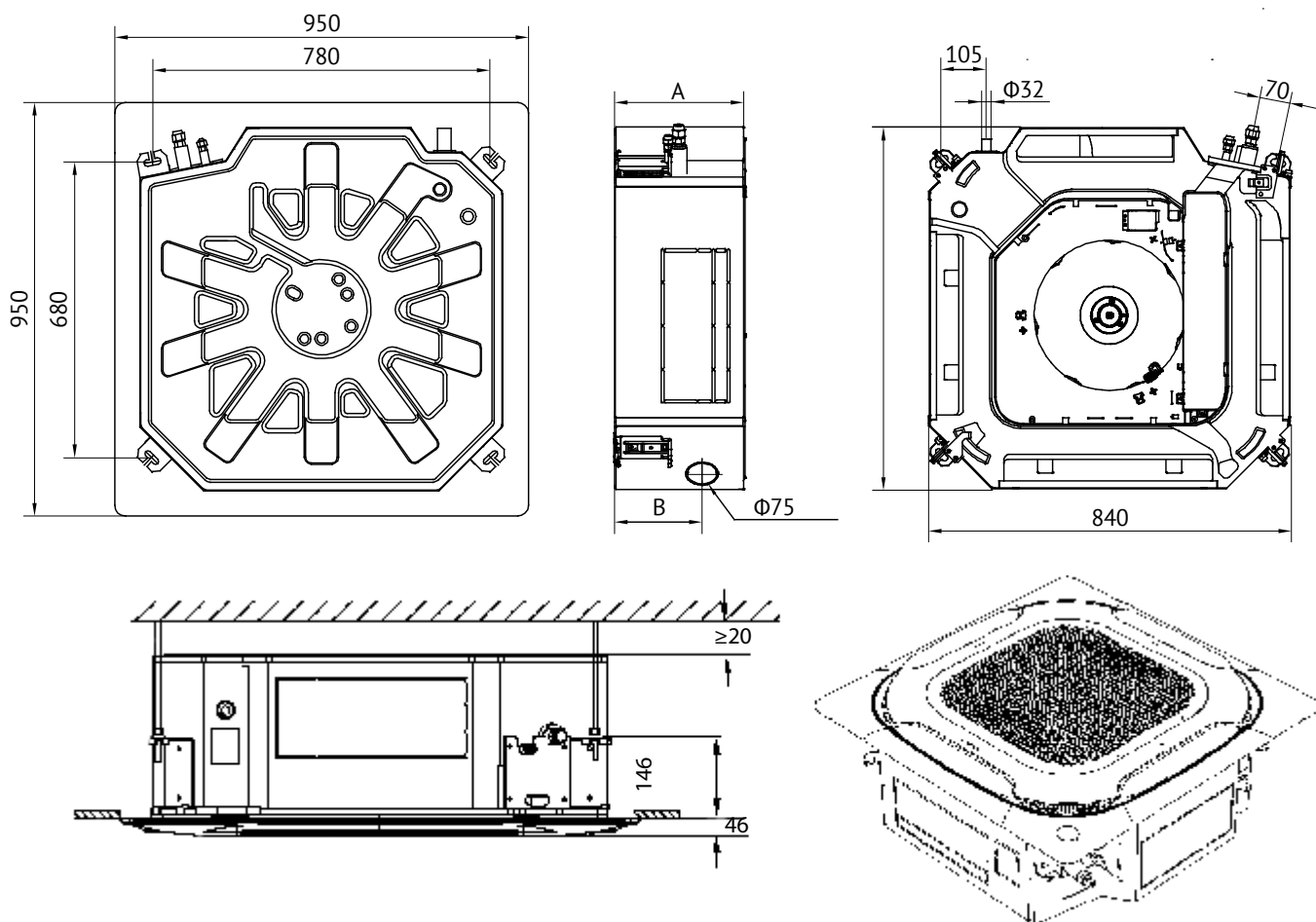
Wydajność nominalna jest podawana dla następujących warunków: **Chłodzenie:** Temperatura wewnętrzna 27°C DB/19°C WB; Temperatura zewnętrzna 35°C Temp. DB/24°C WB. **Grzanie:** Temperatura wewnętrzna 20°C DB/15°C WB; Temperatura zewnętrzna 7°C DB/6°C WB. Długość rur chłodniczych mierzonych po stronie cieczowej 8m, różnica poziomu wynosi 0m. DB - termometr suchy. WB - termometr mokry.

* Pomiar poziomu ciśnienia akustycznego w komorze półbezechowej w odległości 1,4 m przed urządzeniem.

STEROWANIE

Sterowanie indywidualne	RM12	Rekomendowany pilot bezprzewodowy
	WDC-86E/KD	Rekomendowany pilot przewodowy podstawowy z funkcją Follow Me
	WDC-120G/WK	Pilot przewodowy indywidualny i grupowy z harmonogramem tygodniowym
	CCM02	Sterownik do monitorowania jednostki zewnętrznej
Sterowniki centralne	CCM-180A/WS	Sterownik centralny z dotykowym, kolorowym wyświetlaczem 6,2" LCD do 64 jednostek wewnętrznych
	CCM-210G/BWS	Sterownik centralny z dotykowym, kolorowym wyświetlaczem 7" LCD do 64 jednostek wewnętrznych
	CCM-270A/WS	Sterownik centralny z dotykowym, kolorowym wyświetlaczem 10,1" LCD do 384 jednostek wewnętrznych, możliwość rozliczania kosztów energii
	CCM15	Sterownik centralny WEB, bez wyświetlacza do 64 jednostek wewnętrznych
	IMMP-M	Moduł komunikacyjny do Inteligentnego Menadżera Midea
	IMMP-S	Oprogramowanie do Inteligentnego Menadżera Midea
BMS	GW-BAC	Protokół Bacnet do 256 jednostek wewnętrznych
	GW-LON	Protokół LonWorks do 64 jednostek wewnętrznych
	GW-MOD	Protokół Modbus do 64 jednostek wewnętrznych
	GW-KNX	Protokół KNX do 1 jednostki wewnętrznej
Adaptory i akcesoria	DTS343	Licznik energii elektrycznej dla systemu IMM
	MA-HKCW/MA-HKCS	Kontaktownik okienny
	NIM09 /E	Czujnik ruchu
	MCAC-PIDU	Moduł podtrzymujący działanie klimatyzacji

WYMIARY JEDNOSTKI WEWNĘTRZNEJ



MODEL / WYMIARY [mm]	A	B
MI2-28Q4DN1	230	126
MI2-36Q4DN1	230	126
MI2-45Q4DN1	230	126
MI2-56Q4DN1	230	126
MI2-71Q4DN1	230	126
MI2-80Q4DN1	230	126
MI2-90Q4DN1	300	197
MI2-100Q4DN1	300	197
MI2-112Q4DN1	300	197
MI2-140Q4DN1	300	197

KASETONOWE

JEDNOSTKI 2-STRONNE



FUNKCJE



Wentylator DC inverter



Świeże powietrze



7 biegów wentylatora



Zabezpieczenie antykorozyjne



Auto swing



Elektroniczny zawór rozprężny



Duży zasięg strumieni



Port ON/OFF



Cicha praca



Wyjście alarmowe



Wbudowana pompka skroplin



Podtrzymanie zasilania



Wygodna instalacja



Czujnik ruchu

- funkcje opcjonalne

DANE TECHNICZNE

Model		MI2-22Q2DN1	MI2-28Q2DN1	MI2-36Q2DN1	MI2-45Q2DN1	MI2-56Q2DN1	MI2-71Q2DN1	
Panel		T-MBQ2-01	T-MBQ2-01	T-MBQ2-01	T-MBQ2-01	T-MBQ2-01	T-MBQ2-01	
Zasilanie		1-fazowe 220-240V 50Hz						
Chłodzenie	Wydajność nominalna	kW	2.2	2.8	3.6	4.5	5.6	7.1
	Pobór mocy	kW	0.035	0.04	0.04	0.05	0.069	0.098
	Pobór prądu	A	0.15	0.17	0.17	0.22	0.30	0.43
Grzanie	Wydajność nominalna	kW	2.6	3.2	4	5	6.3	8
	Pobór mocy	kW	0.035	0.04	0.04	0.05	0.069	0.098
	Pobór prądu	A	0.15	0.17	0.17	0.22	0.30	0.43
Nominalny przepływ powietrza (bieg 1-7)	m ³ /h	410/449/488/ 530/571/612/654	410/449/488/ 530/571/612/654	458/509/554/ 591/641/679/725	550/592/631/ 670/731/792/850	670/702/755/ 800/855/925/980	770/808/921/ 1000/1068/1115/1200	
Poziom ciśnienia akustycznego (bieg 1-7) ¹	dB(A)	24/25/27/29/30/31/33	24/25/27/29/30/31/33	25/27/29/30/32/33/35	30/31/32/34/35/36/37	30/31/33/35/36/37/39	34/36/38/40/41/42/44	
Wymiary jednostki	Wymiary netto (szer. x wys. x gł.)	mm	1172x299x591	1172x299x591	1172x299x591	1172x299x591	1172x299x591	1172x299x591
	Waga	kg	33.5	33.5	33.5	35	35	35
Panel	Wymiary netto (szer. x wys. x gł.)	mm	1430x53x680	1430x53x680	1430x53x680	1430x53x680	1430x53x680	1430x53x680
	Waga	kg	10.5	10.5	10.5	10.5	10.5	10.5
Orurowanie	Gaz	mm	Φ6.35	Φ6.35	Φ6.35	Φ6.35	Φ9.53	Φ9.53
	Ciecz	mm	Φ12.7	Φ12.7	Φ12.7	Φ12.7	Φ15.9	Φ15.9

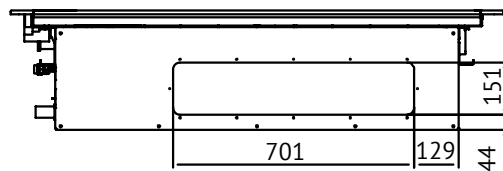
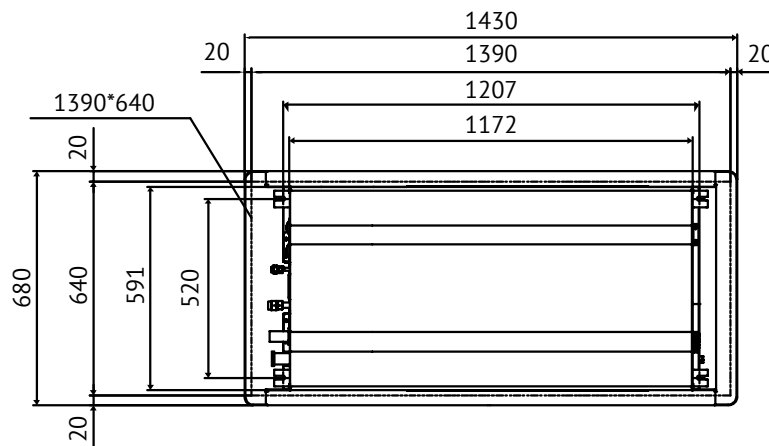
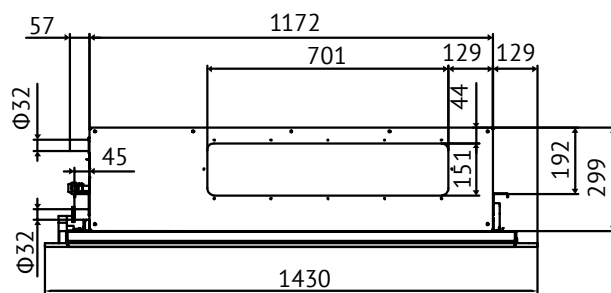
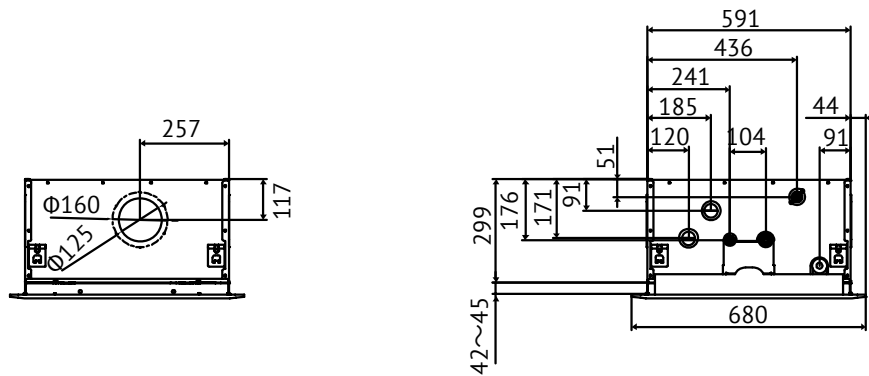
Wydajność nominalna jest podawana dla następujących warunków: **Chłodzenie:** Temperatura wewnętrzna 27°C DB/19°C WB; Temperatura zewnętrzna 35°C Temp. DB/24°C WB. **Grzanie:** Temperatura wewnętrzna 20°C DB/15°C WB; Temperatura zewnętrzna 7°C DB/6°C WB. Długość rur chłodniczych mierzonych po stronie cieczowej 8m, różnica poziomu wynosi 0m. DB - termometr suchy. WB - termometr mokry.

¹Pomiar poziomu ciśnienia akustycznego w komorze półbezechowej w odległości 1,4 m przed urządzeniem.

STEROWANIE

Sterowanie indywidualne	RM12	Rekomendowany pilot bezprzewodowy
	WDC-86E/KD	Rekomendowany pilot przewodowy podstawowy z funkcją Follow Me
	WDC-120G/WK	Pilot przewodowy indywidualny i grupowy z harmonogramem tygodniowym
	CCM02	Sterownik do monitorowania jednostki zewnętrznej
Sterowniki centralne	CCM-180A/WS	Sterownik centralny z dotykowym, kolorowym wyświetlaczem 6,2" LCD do 64 jednostek wewnętrznych
	CCM-210G/BWS	Sterownik centralny z dotykowym, kolorowym wyświetlaczem 7" LCD do 64 jednostek wewnętrznych
	CCM-270A/WS	Sterownik centralny z dotykowym, kolorowym wyświetlaczem 10,1" LCD do 384 jednostek wewnętrznych, możliwość rozliczania kosztów energii
	CCM15	Sterownik centralny WEB, bez wyświetlacza do 64 jednostek wewnętrznych
	IMMP-M	Moduł komunikacyjny do Inteligentnego Menadżera Midea
	IMMP-S	Oprogramowanie do Inteligentnego Menadżera Midea
BMS	GW-BAC	Protokół Bacnet do 256 jednostek wewnętrznych
	GW-LON	Protokół LonWorks do 64 jednostek wewnętrznych
	GW-MOD	Protokół Modbus do 64 jednostek wewnętrznych
	GW-KNX	Protokół KNX do 1 jednostki wewnętrznej
Adaptory i akcesoria	DTS343	Licznik energii elektrycznej dla systemu IMM
	MA-HKWC/MA-HKCS	Kontaktron okienny
	NIM09 /E	Czujnik ruchu
	MCAC-PIDU	Moduł podtrzymujący działanie klimatyzacji

WYMIARY JEDNOSTKI WEWNĘTRZNEJ



.VRF WEWNĘTRZNE

KASETONOWE

JEDNOSTKI 1-STRONNE



FUNKCJE



Wentylator DC inverter



7 biegów wentylatora



Auto swing



Duży zasięg strumieni



Cicha praca



Wbudowana pompka skroplin



Kompaktowe



Wygodna instalacja



Zabezpieczenie antykorozyjne



Elektryczny zawór rozprężny



Port ON/OFF



Wyjście alarmowe



Podtrzymanie zasilania



Czujnik ruchu

- funkcje opcjonalne

DANE TECHNICZNE

Model		M12-18Q1DN1	M12-22Q1DN1	M12-28Q1DN1	M12-36Q1DN1	M12-45Q1DN1	M12-56Q1DN1	M12-71Q1DN1	
Panel		T-MBQ1-02D	T-MBQ1-02D	T-MBQ1-02D	T-MBQ1-02D	T-MBQ1-01D	T-MBQ1-01D	T-MBQ1-01D	
Zasilanie		1-fazowe 220-240V 50Hz							
Chłodzenie	Wydajność nominalna	kW	1.8	2.2	2.8	3.6	4.5	5.6	7.1
	Pobór mocy	kW	0.025	0.025	0.03	0.03	0.04	0.048	0.06
	Pobór prądu	A	0.11	0.11	0.13	0.13	0.17	0.21	0.26
Grzanie	Wydajność nominalna	kW	2.2	2.6	3.2	4.0	5.0	6.3	8.0
	Pobór mocy	kW	0.025	0.025	0.03	0.03	0.04	0.048	0.06
	Pobór prądu	A	0.11	0.11	0.13	0.13	0.17	0.21	0.26
Nominalny przepływ powietrza (bieg 1-7)	m ³ /h	275/312/360/ 404/448/482/523	275/312/360/ 404/448/482/523	315/364/420/ 456/492/531/573	315/364/420/ 456/492/531/573	476/510/556/ 600/638/662/693	549/589/643/ 688/728/763/792	592/637/689/ 749/815/873/933	
Poziom ciśnienia akustycznego (bieg 1-7) ¹	dB(A)	30/31/32/34/35/36/37	30/31/32/34/35/36/37	34/35/35/36/37/38/39	34/35/35/36/37/38/39	35/36/37/38/39/40/41	36/37/38/39/40/41/42	37/38/39/41/42/43/44	
Wymiary jednostki	Wymiary netto (szer. x wys. x gł.)	mm	1054x153x425	1054x153x425	1054x153x425	1054x153x425	1275x189x450	1275x189x450	1275x189x450
	Waga	kg	11.8	11.8	12.3	12.3	16.1	16.4	17.6
Panel	Wymiary netto (szer. x wys. x gł.)	mm	1180x25x465	1180x25x465	1180x25x465	1180x25x465	1350x25x505	1350x25x505	1350x25x505
	Waga	kg	3.5	3.5	3.5	3.5	4	4	4
Orurowanie	Gaz	mm	Φ6.35	Φ6.35	Φ6.35	Φ6.35	Φ6.35	Φ9.53	Φ9.53
	Ciecz	mm	Φ12.7	Φ12.7	Φ12.7	Φ12.7	Φ12.7	Φ15.9	Φ15.9

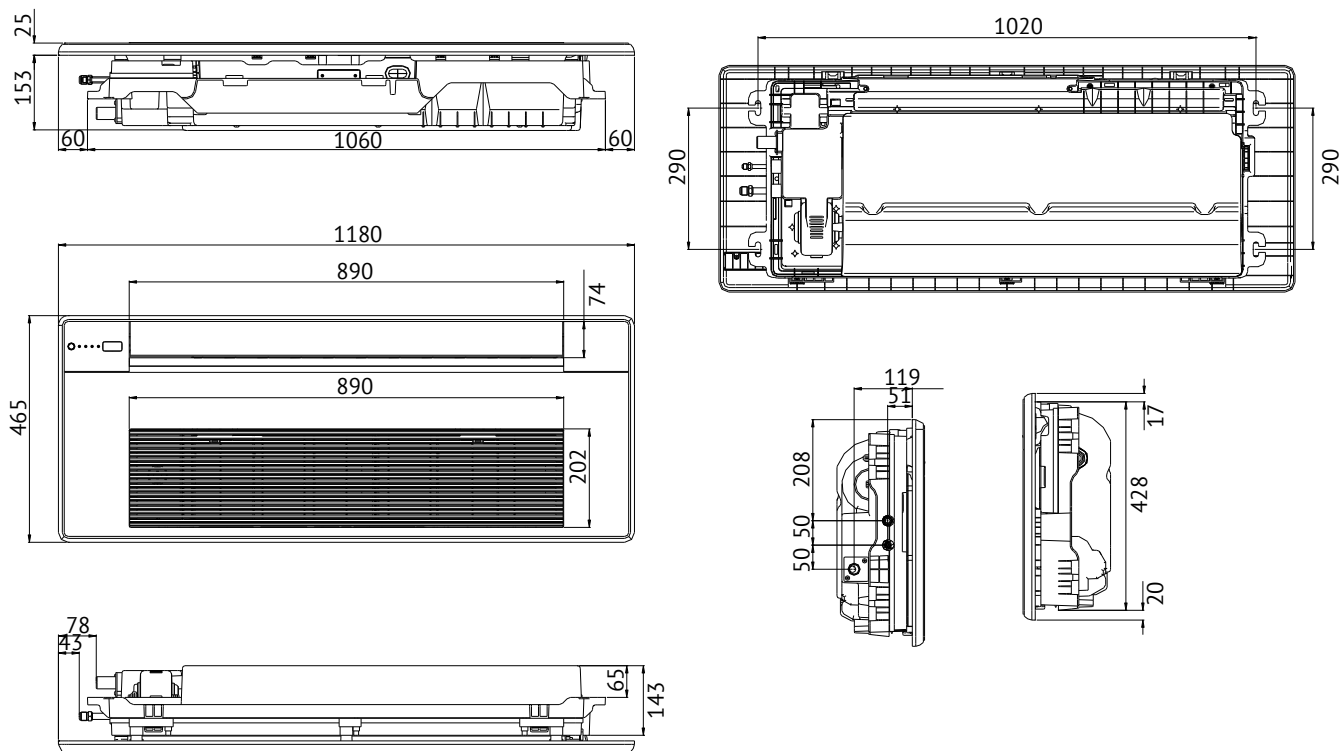
Wydajność nominalna jest podawana dla następujących warunków: **Chłodzenie:** Temperatura wewnętrzna 27°C DB/19°C WB; Temperatura zewnętrzna 35°C Temp. DB/24°C WB. **Grzanie:** Temperatura wewnętrzna 20°C DB/15°C WB; Temperatura zewnętrzna 7°C DB/6°C WB. Długość rur chłodniczych mierzonych po stronie cieczowej 8m, różnica poziomu wynosi 0m. DB - termometr suchy. WB - termometr mokry.

¹Pomiar poziomu ciśnienia akustycznego w komorze półbezechowej w odległości 1,4 m przed urządzeniem.

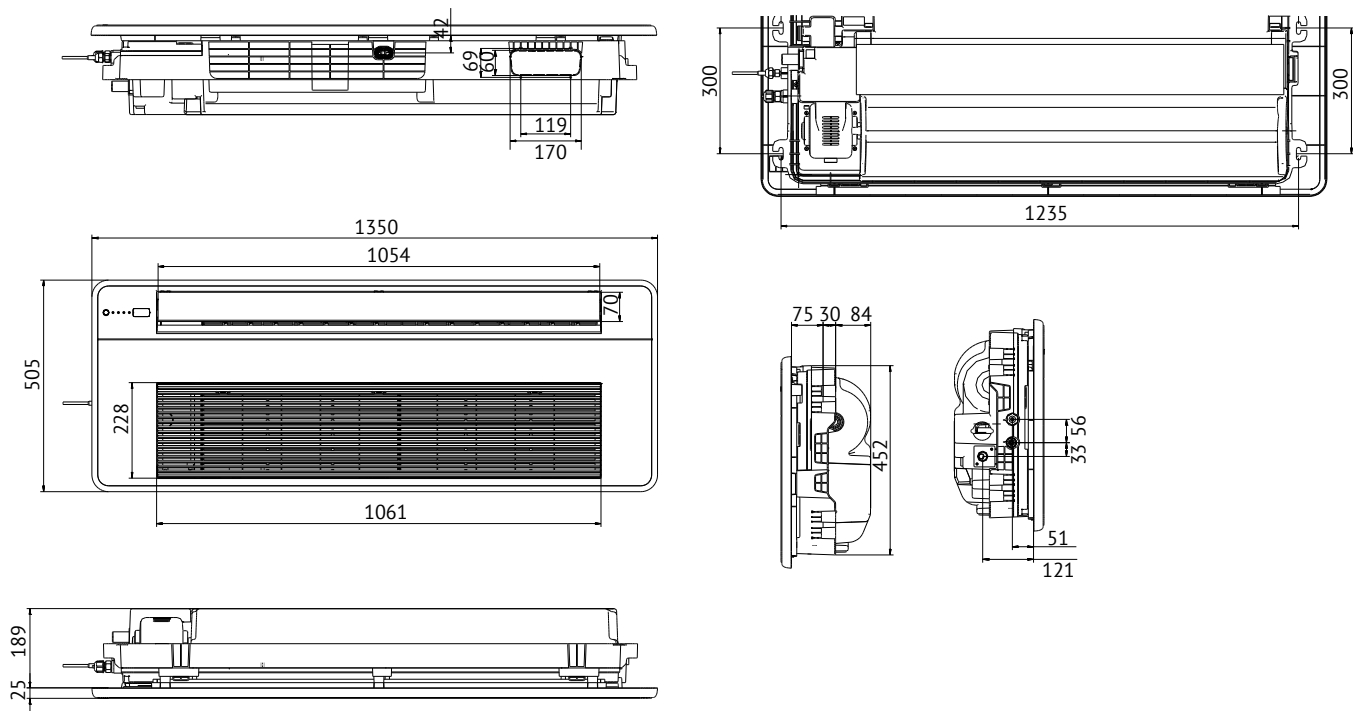
STEROWANIE

Sterowanie indywidualne	RM12	Rekomendowany pilot bezprzewodowy
	WDC-86E/KD	Rekomendowany pilot przewodowy podstawowy z funkcją Follow Me
	WDC-120G/WK	Pilot przewodowy indywidualny i grupowy z harmonogramem tygodniowym
	CCM02	Sterownik do monitorowania jednostki zewnętrznej
Sterowniki centralne	CCM-180A/WS	Sterownik centralny z dotykowym, kolorowym wyświetlaczem 6,2" LCD do 64 jednostek wewnętrznych
	CCM-210G/BWS	Sterownik centralny z dotykowym, kolorowym wyświetlaczem 7" LCD do 64 jednostek wewnętrznych
	CCM-270A/WS	Sterownik centralny z dotykowym, kolorowym wyświetlaczem 10,1" LCD do 384 jednostek wewnętrznych, możliwość rozliczania kosztów energii
	CCM15	Sterownik centralny WEB, bez wyświetlacza do 64 jednostek wewnętrznych
	IMMP-M	Moduł komunikacyjny do Inteligentnego Menadżera Midea
	IMMP-S	Oprogramowanie do Inteligentnego Menadżera Midea
BMS	GW-BAC	Protokół Bacnet do 256 jednostek wewnętrznych
	GW-LON	Protokół LonWorks do 64 jednostek wewnętrznych
	GW-MOD	Protokół Modbus do 64 jednostek wewnętrznych
	GW-KNX	Protokół KNX do 1 jednostki wewnętrznej
Adaptory i akcesoria	DTS343	Licznik energii elektrycznej dla systemu IMM
	MA-HKCW/MA-HKCS	Kontaktron okienny
	NIM09 /E	Czujnik ruchu
	MCAC-PIDU	Moduł podtrzymujący działanie klimatyzacji

WYMIARY JEDNOSTKI WEWNĘTRZNEJ



MI2-45Q1DN1 MI2-56Q1DN1 MI2-71Q1DN1



.VRF WEWNĘTRZNE



PODSTROPOWO -PRZYPODŁOGOWE

FUNKCJE



Wentylator DC inverter



7 biegów wentylatora



Auto swing



Duży zasięg strumienia



Cicha praca



Zabezpieczenie antykorozyjne



Elektroniczny zawór rozprężny



Port ON/OFF



Wyjście alarmowe



Podtrzymanie zasilania



Czujnik ruchu

- funkcje opcjonalne

DANE TECHNICZNE

Model		MI2-36DLN1	MI2-45DLN1	MI2-56DLN1	MI2-71DLN1	MI2-80DLN1	MI2-90DLN1	MI2-112DLN1	MI2-140DLN1	
Zasilanie		1fazowe 220-240V 50Hz								
Chłodzenie	Wydajność nominalna	kW	3.6	4.5	5.6	7.1	8.0	9.0	11.2	14.0
	Pobór mocy	kW	0.049	0.115	0.115	0.115	0.13	0.13	0.18	0.18
	Pobór prądu	A	0.21	0.50	0.50	0.50	0.57	0.57	0.78	0.78
Grzanie	Wydajność nominalna	kW	4.0	5.0	6.3	8.0	9.0	10.0	12.5	15.0
	Pobór mocy	kW	0.049	0.115	0.115	0.115	0.13	0.13	0.18	0.18
	Pobór prądu	A	0.21	0.50	0.50	0.50	0.57	0.57	0.78	0.78
Nominalny przepływ powietrza (bieg 1-7)	m ³ /h	420/440/ 460/480/ 500/525/550	720/755/ 792/830/ 860/895/930	720/755/ 792/830/ 860/895/930	720/755/ 792/830/ 860/895/930	1050/1085/ 1130/1170/ 1210/1245/1280	1050/1085/ 1130/1170/ 1210/1245/1280	1580/1620/1 660/1700/ 1765/1830/1890	1580/1620/ 1660/1700/ 1765/1830/1890	
Poziom ciśnienia akustycznego (bieg 1-7) ¹	dB(A)	36/36/37/ 38/38/39/40	38/38/39/ 41/41/42/43	38/38/39/ 41/41/42/43	38/38/39/ 41/41/42/43	40/41/42/ 43/43/44/45	40/41/42/ 43/43/44/45	42/43/44/ 45/45/46/47	42/43/44/ 45/45/46/47	
Poziom mocy akustycznej	dB(A)	49/49/50/ 51/51/52/53	51/51/52/ 54/54/55/56	51/51/52/ 54/54/55/56	51/51/52/ 54/54/55/56	53/54/55/ 56/56/57/58	53/54/55/ 56/56/57/58	55/56/57/ 58/58/59/60	55/56/57/ 58/58/59/60	
Wymiary	Wymiary netto (szer. x wys. x gł.)	mm	990x660x203	990x660x203	990x660x203	990x660x203	1280x660x203	1280x660x203	1670x680x244	1670x680x244
	Waga	kg	27	28	28	28	35	35	48	48
Orurowanie	Ciecz	mm	Φ6.35	Φ6.35	Φ9.53	Φ9.53	Φ9.53	Φ9.53	Φ9.53	Φ9.53
	Gaz	mm	Φ12.7	Φ12.7	Φ15.9	Φ15.9	Φ15.9	Φ15.9	Φ15.9	Φ15.9

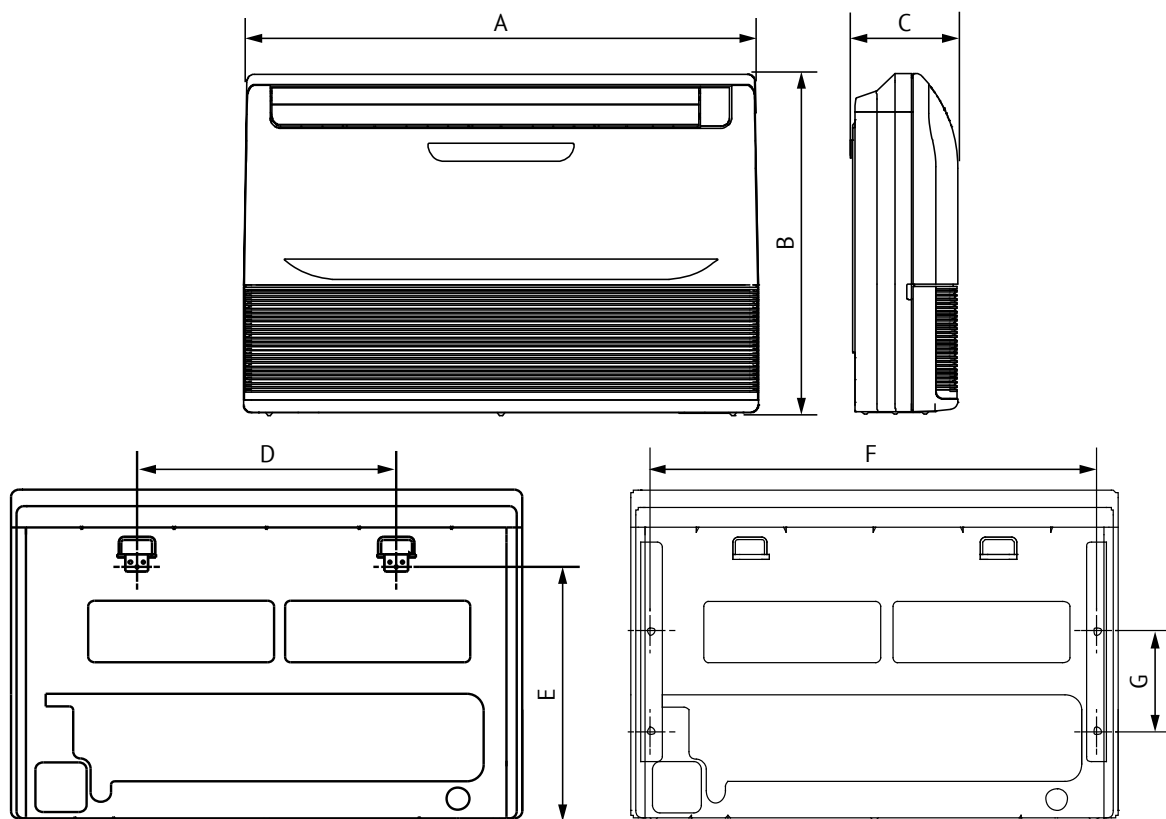
Wydajność nominalna jest podawana dla następujących warunków: **Chłodzenie:** Temperatura wewnętrzna 27°C DB/19°C WB; Temperatura zewnętrzna 35°C Temp. DB/24°C WB. **Grzanie:** Temperatura wewnętrzna 20°C DB/15°C WB; Temperatura zewnętrzna 7°C DB/6°C WB. Długość rur chłodniczych mierzonych po stronie cieczowej 8m, różnica poziomu wynosi 0m. DB - termometr suchy, WB - termometr mokry.

¹ Pomiar poziomu ciśnienia akustycznego w komorze półbezechowej w odległości 1,4 m przed urządzeniem.

STEROWANIE

Sterowanie indywidualne	RM12	Rekomendowany pilot bezprzewodowy
	WDC-86E/KD	Rekomendowany pilot przewodowy podstawowy z funkcją Follow Me
	WDC-120G/WK	Pilot przewodowy indywidualny i grupowy z harmonogramem tygodniowym
	CCM02	Sterownik do monitorowania jednostki zewnętrznej
Sterowniki centralne	CCM-180A/WS	Sterownik centralny z dotykowym, kolorowym wyświetlaczem 6,2" LCD do 64 jednostek wewnętrznych
	CCM-210G/BWS	Sterownik centralny z dotykowym, kolorowym wyświetlaczem 7" LCD do 64 jednostek wewnętrznych
	CCM-270A/WS	Sterownik centralny z dotykowym, kolorowym wyświetlaczem 10,1" LCD do 384 jednostek wewnętrznych, możliwość rozliczania kosztów energii
	CCM15	Sterownik centralny WEB, bez wyświetlacza do 64 jednostek wewnętrznych
	IMMP-M	Moduł komunikacyjny do Inteligentnego Menadżera Midea
	IMMP-S	Oprogramowanie do Inteligentnego Menadżera Midea
BMS	GW-BAC	Protokół Bacnet do 256 jednostek wewnętrznych
	GW-LON	Protokół LonWorks do 64 jednostek wewnętrznych
	GW-MOD	Protokół Modbus do 64 jednostek wewnętrznych
	GW-KNX	Protokół KNX do 1 jednostki wewnętrznej
Adaptory i akcesoria	DTS343	Licznik energii elektrycznej dla systemu IMM
	MA-HKWC/MA-HKCS	Kontaktownik okienny
	NIM09 /E	Czujnik ruchu
	MCAC-PIDU	Moduł podtrzymujący działanie klimatyzacji

WYMIARY JEDNOSTKI WEWNĘTRZNEJ



MODEL / WYMIARY [mm]	A	B	C	D	E	F	G
MI2-36DLDN1	990	660	203	505	506	907	200
MI2-45DLDN1	990	660	203	505	506	907	200
MI2-71DLDN1	990	660	203	505	506	907	200
MI2-80DLDN1	1280	660	203	795	506	1195	200
MI2-90DLDN1	1280	660	203	795	506	1195	200
MI2-112DLDN1	1670	680	244	1070	450	1542	200
MI2-140DLDN1	1670	680	244	1070	450	1542	200



FUNKCJE



Wentylator DC inverter



7 biegów wentylatora



Cicha praca



Kompaktowe



Wygodna instalacja



Zabezpieczenie antykorozyjne



Elektroniczny zawór rozprężny



Port ON/OFF



Wyjście alarmowe



Podtrzymanie zasilania



Czujnik ruchu

- funkcje opcjonalne

DANE TECHNICZNE

Model		MI2-22F3DN1(A)	MI2-28F3DN1(A)	MI2-36F3DN1(A)	MI2-45F3DN1(A)	MI2-56F3DN1(A)	MI2-71F3DN1(A)	MI2-80F3DN1(A)	
Zasilanie		1-fazowe 220-240V 50Hz							
Chłodzenie	Wydajność nominalna	kW	2.2	2.8	3.6	4.5	5.6	7.1	8.0
	Pobór mocy	kW	0.035	0.035	0.04	0.044	0.045	0.053	0.062
	Pobór prądu	A	0.15	0.15	0.17	0.19	0.20	0.23	0.27
Grzanie	Wydajność nominalna	kW	2.4	3.2	4.0	5.0	6.3	8.0	9.0
	Pobór mocy	kW	0.035	0.035	0.041	0.046	0.047	0.057	0.064
	Pobór prądu	A	0.15	0.15	0.18	0.20	0.20	0.25	0.28
Nominalny przepływ powietrza (bieg 1-7)	m³/h	426/431/439/ 449/454/464/473	426/431/439/ 449/454/464/473	408/427/450/ 471/488/503/524	483/507/533/ 557/584/611/636	624/651/683/ 717/738/756/781	739/770/803/ 834/865/893/928	739/770/803/ 834/865/893/928	
Poziom ciśnienia akustycznego (bieg 1-7) ¹	dB(A)	29/30/31/33/34/35/36	29/30/31/33/34/35/36	30/31/32/34/35/36/37	30/31/32/34/35/36/37	31/32/33/35/37/39/41	33/35/37/39/40/42/44	33/35/37/39/40/42/44	
Wymiary	Wymiary netto (szer. x wys. x gł.)	mm	915x470x200	915x470x200	915x470x200	1133x470x200	1253x566x200	1253x566x200	1253x566x200
	Waga	kg	177	177	18.3	21.4	25.5	27.3	27.3
Orurowanie	Gaz	mm	Φ6.35	Φ6.35	Φ6.35	Φ6.35	Φ6.4	Φ9.53	Φ9.53
	Ciecz	mm	Φ12.7	Φ12.7	Φ12.7	Φ12.7	Φ12.7	Φ15.9	Φ15.9



Model		MI2-22F4DN1(A)	MI2-28F4DN1(A)	MI2-36F4DN1(A)	MI2-45F4DN1(A)	MI2-56F4DN1(A)	MI2-71F4DN1(A)	MI2-80F4DN1(A)	
Zasilanie		1-fazowe 220-240V 50Hz							
Chłodzenie	Wydajność nominalna	kW	2.2	2.8	3.6	4.5	5.6	7.1	8.0
	Pobór mocy	kW	0.035	0.035	0.04	0.044	0.045	0.053	0.062
	Pobór prądu	A	0.15	0.15	0.17	0.19	0.20	0.23	0.27
Grzanie	Wydajność nominalna	kW	2.4	3.2	4.0	5.0	6.3	8.0	9.0
	Pobór mocy	kW	0.035	0.035	0.041	0.046	0.047	0.057	0.064
	Pobór prądu	A	0.15	0.15	0.18	0.20	0.20	0.25	0.28
Nominalny przepływ powietrza (bieg 1-7)	m³/h	430/441/452/ 464/475/486/498	430/441/452/ 464/475/486/498	425/445/465/ 485/505/524/544	510/538/566/ 595/623/651/680	641/668/694/ 721/748/774/801	730/765/799/ 834/869/904/939	730/765/799/ 834/869/904/939	
Poziom ciśnienia akustycznego (bieg 1-7) ¹	dB(A)	29/30/31/33/34/35/36	29/30/31/33/34/35/36	30/31/32/34/35/36/37	30/31/32/34/35/36/37	31/32/33/35/37/39/41	33/35/37/39/40/42/44	33/35/37/39/40/42/44	
Wymiary	Wymiary netto (szer. x wys. x gł.)	mm	1020x495x200	1020x495x200	1020x495x200	1240x495x200	1360x591x200	1360x591x200	1360x591x200
	Waga	kg	22.5	22.5	23.3	27.7	31.8	34.5	34.5
Orurowanie	Gaz	mm	Φ6.35	Φ6.35	Φ6.35	Φ6.35	Φ6.35	Φ9.53	Φ9.53
	Ciecz	mm	Φ12.7	Φ12.7	Φ12.7	Φ12.7	Φ12.7	Φ15.9	Φ15.9



Model		MI2-22F5DN(A)	MI2-28F5DN(A)	MI2-36F5DN(A)	MI2-45F5DN(A)	MI2-56F5DN(A)	MI2-71F5DN(A)	MI2-80F5DN(A)	
Zasilanie		1-fazowe 220-240V 50Hz							
Chłodzenie	Wydajność nominalna	kW	2.2	2.8	3.6	4.5	5.6	7.1	8.0
	Pobór mocy	kW	0.035	0.035	0.04	0.06	0.045	0.053	0.062
	Pobór prądu	A	0.15	0.15	0.17	0.26	0.20	0.23	0.27
Grzanie	Wydajność nominalna	kW	2.4	3.2	4	5.0	6.3	8.00	9.00
	Pobór mocy	kW	0.035	0.035	0.041	0.06	0.047	0.057	0.064
	Pobór prądu	A	0.15	0.15	0.18	0.26	0.20	0.25	0.28
Nominalny przepływ powietrza (bieg 1-7)	m³/h	430/441/452/ 464/475/486/ 498	430/441/452/ 464/475/486/498	407/424/441/ 458/505/524/544	528/555/582/ 610/637/665/692	653/680/706/ 732/759/785/811	721/755/790/825/ 860/895/930	721/755/790/ 825/860/895/930	
Poziom ciśnienia akustycznego (bieg 1-7) ¹	dB(A)	29/30/31/33/34/35/36	29/30/31/33/34/35/36	30/31/32/34/35/36/37	30/31/32/34/35/36/37	31/32/33/35/37/39/41	33/35/37/39/40/42/44	33/35/37/39/40/42/44	
Wymiary	Wymiary netto (szer. x wys. x gł.)	mm	1020x495x200	1020x495x200	1020x495x200	1240x495x200	1360x591x200	1360x591x200	1360x591x200
	Waga	kg	22.5	22.5	23.3	27.7	31.8	34.5	34.5
Orurowanie	Gaz	mm	Φ6.35	Φ6.35	Φ6.35	Φ6.35	Φ9.52	Φ9.52	Φ9.52
	Ciecz	mm	Φ12.7	Φ12.7	Φ12.7	Φ12.7	Φ15.9	Φ15.9	Φ15.9

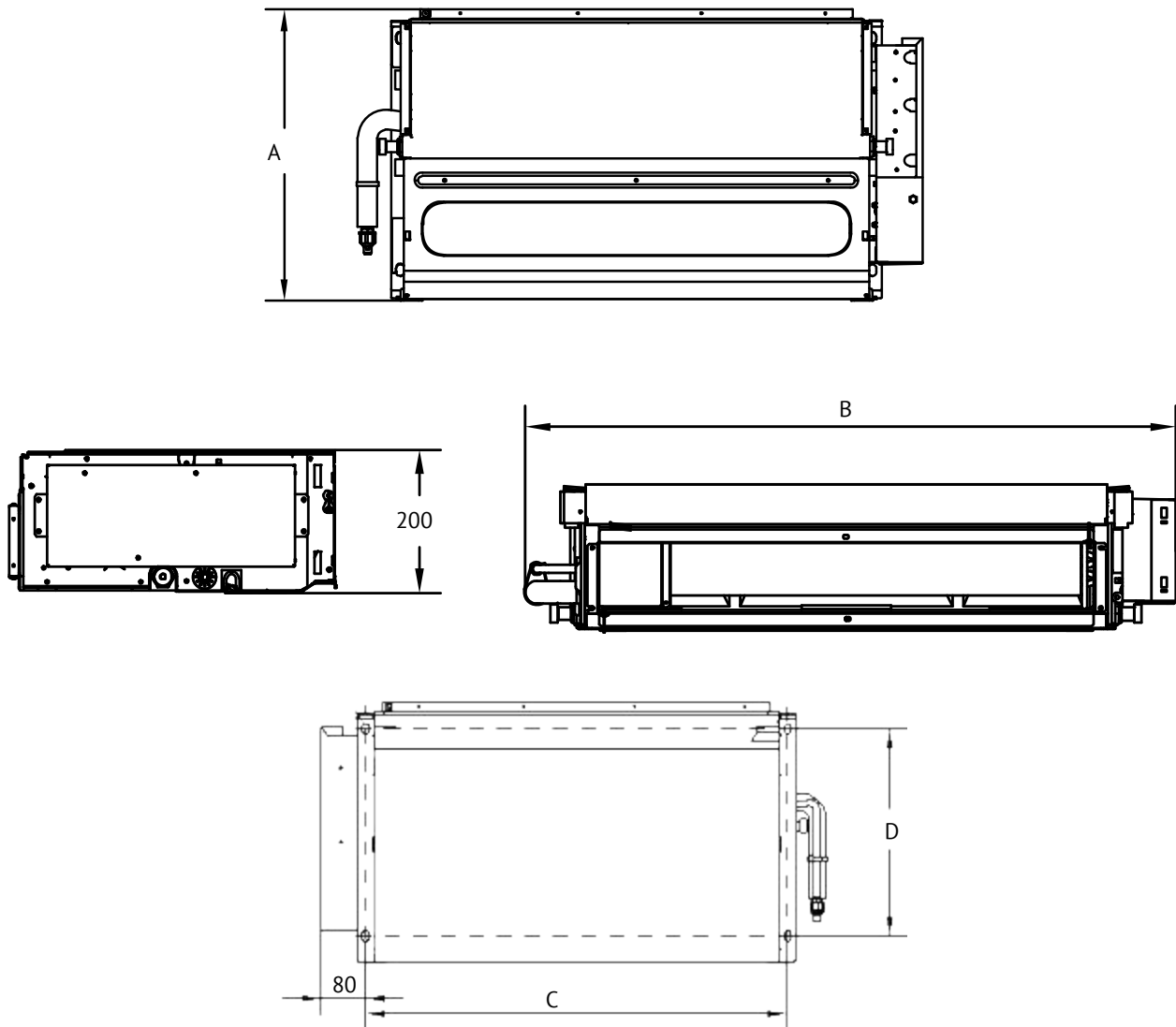
Wydajność nominalna jest podawana dla następujących warunków: **Chłodzenie:** Temperatura wewnętrzna 27°C DB/19°C WB; Temperatura zewnętrzna 35°C Temp. DB/24°C WB. **Grzanie:** Temperatura wewnętrzna 20°C DB/15°C WB; Temperatura zewnętrzna 7°C DB/6°C WB. Długość rur chłodniczych mierzonych po stronie cieczowej 8m, różnica poziomu wynosi 0m. DB - termometr suchy, WB - termometr mokry.

¹ Pomiar poziomu ciśnienia akustycznego w komorze półbezechowej w odległości 1,4 m przed urządzeniem.

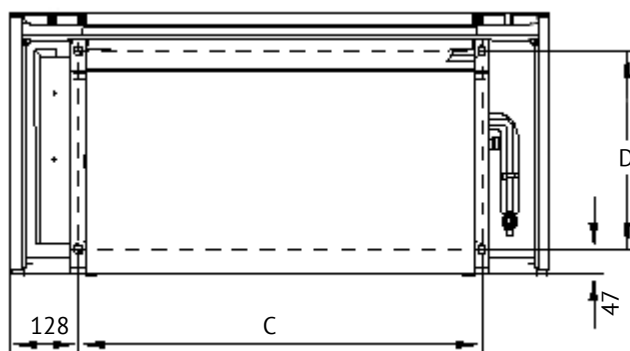
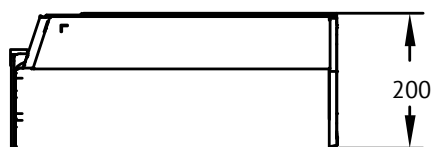
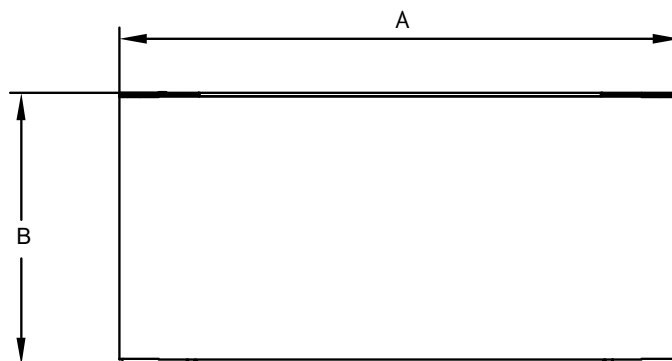
STEROWANIE

Sterowanie indywidualne	RM12	Rekomendowany pilot bezprzewodowy
	WDC-86E/KD	Rekomendowany pilot przewodowy podstawowy z funkcją Follow Me
	WDC-120G/WK	Pilot przewodowy indywidualny i grupowy z harmonogramem tygodniowym
	CCM02	Sterownik do monitorowania jednostki zewnętrznej
Sterowniki centralne	CCM-180A/WS	Sterownik centralny z dotykowym, kolorowym wyświetlaczem 6,2" LCD do 64 jednostek wewnętrznych
	CCM-210G/BWS	Sterownik centralny z dotykowym, kolorowym wyświetlaczem 7" LCD do 64 jednostek wewnętrznych
	CCM-270A/WS	Sterownik centralny z dotykowym, kolorowym wyświetlaczem 10,1" LCD do 384 jednostek wewnętrznych, możliwość rozliczania kosztów energii
	CCM15	Sterownik centralny WEB, bez wyświetlacza do 64 jednostek wewnętrznych
	IMMP-M	Moduł komunikacyjny do Inteligentnego Menadżera Midea
	IMMP-S	Oprogramowanie do Inteligentnego Menadżera Midea
BMS	GW-BAC	Protokół Bacnet do 256 jednostek wewnętrznych
	GW-LON	Protokół LonWorks do 64 jednostek wewnętrznych
	GW-MOD	Protokół Modbus do 64 jednostek wewnętrznych
	GW-KNX	Protokół KNX do 1 jednostki wewnętrznej
Adaptory i akcesoria	DTS343	Licznik energii elektrycznej dla systemu IMM
	MA-HKCW/MA-HKCS	Kontakttron okienny
	NIM09 /E	Czujnik ruchu
	MCAC-PIDU	Moduł podtrzymujący działanie klimatyzacji

WYMIARY JEDNOSTKI WEWNĘTRZNEJ














MODEL / WYMIARY [mm]	A	B	C	D
2.2 – 3.6 kW	470	915	764	375
4.5 kW	470	1133	984	375
5.6 – 8.0 kW	566	1253	1104	391



MODEL / WYMIARY [mm]	A	B	C	D
2.2 – 3.6 kW	1020	495	764	375
4.5 kW	1240	495	984	375
5.6 – 8.0 kW	1360	591	1104	391



FUNKCJE

- 
 Wentylator DC inverter
- 
 7 biegów wentylatora
- 
 Auto swing
- 
 Cicha praca
- 
 Wygodna instalacja
- 
 Zabezpieczenie antykorozyjne
- 
 Elektroniczny zawór rozprężny
- 
 Port ON/OFF
- 
 Wyjście alarmowe
- 
 Podtrzymanie zasilania
- 
 Czujnik ruchu

- funkcje opcjonalne

DANE TECHNICZNE

Model		MI2-22ZDN1	MI2-28ZDN1	MI2-36ZDN1	MI2-45ZDN1	
Zasilanie		1-fazowe 220-240V 50Hz				
Chłodzenie	Wydajność nominalna	kW	2.2	2.8	3.6	4.5
	Pobór mocy	kW	0.02	0.025	0.025	0.035
	Pobór prądu	A	0.09	0.11	0.11	0.15
Grzanie	Wydajność nominalna	kW	2.6	3.2	4.0	5.0
	Pobór mocy	kW	0.02	0.025	0.025	0.035
	Pobór prądu	A	0.09	0.11	0.11	0.15
Nominalny przepływ powietrza (bieg 1-7)	m³/h	229/268/302/345/374/401/430	229/286/355/430/456/482/510	229/286/335/430/456/482/510	400/436/478/512/561/614/660	
Poziom ciśnienia akustycznego (bieg 1-7) ¹	dB(A)	26/27/28/32/34/36/38	27/29/31/33/35/37/39	27/29/31/33/35/37/39	36/36/37/39/40/41/42	
Poziom mocy akustycznej (bieg 1-7)	dB(A)	42/43/44/48/50/52/54	43/45/47/49/51/53/55	43/45/47/49/51/53/55	52/52/53/55/56/57/58	
Wymiary	Wymiary netto (szer. x wys. x gł.) ²	mm	700x600x210	700x600x210	700x600x210	700x600x210
	Waga	kg	14	15	15	15
Orurowanie	Gaz	mm	Φ6.35	Φ6.35	Φ6.35	Φ6.35
	Ciecz	mm	Φ12.7	Φ12.7	Φ12.7	Φ12.7

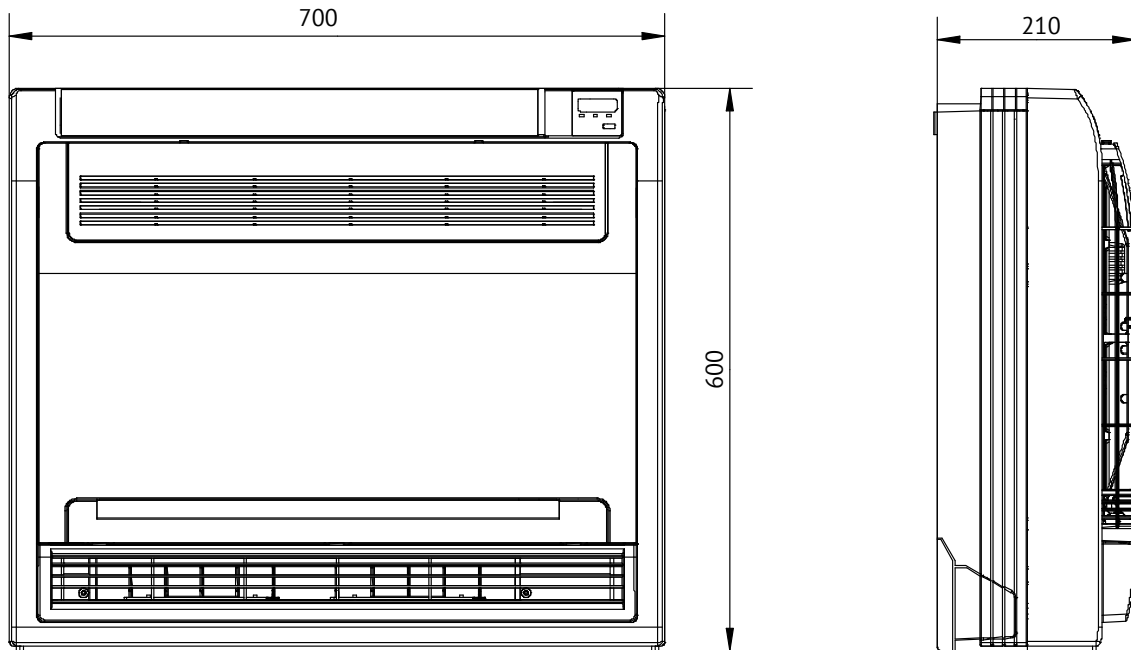
Wydajność nominalna jest podawana dla następujących warunków: **Chłodzenie:** Temperatura wewnętrzna 27°C DB/19°C WB; Temperatura zewnętrzna 35°C Temp. DB/24°C WB. **Grzanie:** Temperatura wewnętrzna 20°C DB/15°C WB, Temperatura zewnętrzna 7°C DB/6°C WB. Długość rur chłodniczych mierzonych po stronie cieczowej 8m. Różnica poziomu wynosi 0m. DB - termometr suchy, WB - termometr mokry.

¹ Pomiar poziomu ciśnienia akustycznego w komorze półbezechowej w odległości 1,4 m przed urządzeniem.
² Wymiary jednostki podane są dla najbardziej wystających elementów obudowy, uwzględniając uchwyty do mocowania.

STEROWANIE

Sterowanie indywidualne	RM12	Rekomendowany pilot bezprzewodowy
	WDC-86E/KD	Rekomendowany pilot przewodowy podstawowy z funkcją Follow Me
	WDC-120G/WK	Pilot przewodowy indywidualny i grupowy z harmonogramem tygodniowym
	CCM02	Sterownik do monitorowania jednostki zewnętrznej
Sterowniki centralne	CCM-180A/WS	Sterownik centralny z dotykowym, kolorowym wyświetlaczem 6,2" LCD do 64 jednostek wewnętrznych
	CCM-210G/BWS	Sterownik centralny z dotykowym, kolorowym wyświetlaczem 7" LCD do 64 jednostek wewnętrznych
	CCM-270A/WS	Sterownik centralny z dotykowym, kolorowym wyświetlaczem 10,1" LCD do 384 jednostek wewnętrznych, możliwość rozliczania kosztów energii
	CCM15	Sterownik centralny WEB, bez wyświetlacza do 64 jednostek wewnętrznych
	IMMP-M	Moduł komunikacyjny do Inteligentnego Menadżera Midea
	IMMP-S	Oprogramowanie do Inteligentnego Menadżera Midea
BMS	GW-BAC	Protokół Bacnet do 256 jednostek wewnętrznych
	GW-LON	Protokół LonWorks do 64 jednostek wewnętrznych
	GW-MOD	Protokół Modbus do 64 jednostek wewnętrznych
	GW-KNX	Protokół KNX do 1 jednostki wewnętrznej
Adaptory i akcesoria	DTS343	Licznik energii elektrycznej dla systemu IMM
	MA-HKCW/MA-HKCS	Kontaktownik okienny
	NIM09 /E	Czujnik ruchu
	MCAC-PIDU	Moduł podtrzymujący działanie klimatyzacji

WYMIARY JEDNOSTKI WEWNĘTRZNEJ



















KANAŁOWE

ŚREDNI SPRĘŻ

FUNKCJE

-  Wentylator DC inverter
 -  7 biegów wentylatora
 -  Cicha praca
 -  Wbudowana pompka skroplin
 -  Spręż do 150 Pa
 -  Kompaktowe
 -  Wygodna instalacja
 -  Świeże powietrze
 -  Zabezpieczenie antykorozyjne
 -  Elektroniczny zawór rozprężny
 -  Port ON/OFF
 -  Wyjście alarmowe
 -  Podtrzymanie zasilania
 -  Czujnik ruchu
- funkcje opcjonalne

DANE TECHNICZNE

Model		MI2-17T2DN1	MI2-22T2DN1	MI2-28T2DN1	MI2-36T2DN1	MI2-45T2DN1	MI2-56T2DN1	MI2-71T2DN1	MI2-80T2DN1	MI2-90T2DN1	MI2-112T2DN1	MI2-140T2DN1	
Zasilanie		1-fazowe 220-240V 50Hz											
Chłodzenie	Wydajność nominalna	kW	17	2.2	2.8	3.6	4.5	5.6	7.1	8.0	9.0	11.2	14.0
	Pobór mocy	kW	0.04	0.04	0.04	0.045	0.092	0.092	0.098	0.11	0.12	0.2	0.25
Grzanie	Wydajność nominalna	kW	2.2	2.6	3.2	4.0	5.0	6.3	8.0	9.0	10.0	12.5	15.5
	Pobór mocy	kW	0.04	0.04	0.04	0.045	0.092	0.092	0.098	0.11	0.12	0.2	0.25
Nominalny przepływ powietrza (bieg 1-7)	m³/h	300/330/ 360/400/ 440/480/ 490	300/330/ 360/400/ 440/480/ 520	300/330/ 360/400/ 440/480/ 520	370/400/ 430/460/ 500/540/ 580	400/480/ 540/620/ 680/740/ 800	560/600/ 640/680/ 720/760/ 830	680/720/ 780/840/ 900/960/ 1000	780/860/ 940/1020/ 1100/1180/ 1260	780/860/ 940/1020/ 1100/1180/ 1260	1080/1140/ 1210/1290/ 1360/1430/ 1500	1360/1460/ 1560/1660/ 1760/1860/ 1960	
Spręż dyspozycyjny	Pa	10(0-50)	10(0-50)	10(0-50)	10(0-50)	10(0-50)	10(0-50)	10(0-50)	20(10-100)	20(10-100)	20(10-100)	40(30-150)	
Poziom ciśnienia akustycznego (bieg 1-7) ¹	dB(A)	23/25/26/ 28/29/31/32	23/25/26/ 28/29/31/32	23/25/26/ 28/29/31/32	25/27/28/ 30/31/32/33	25/27/29/ 31/32/34/36	28/29/30/ 32/33/34/36	28/29/30/ 32/33/35/37	28/29/31/ 33/34/35/37	28/29/31/ 33/34/35/37	33/34/35/ 37/38/38/39	33/35/36/ 37/38/39/41	
Poziom mocy akustycznej (bieg 1-7)	dB(A)	41/43/44/ 46/47/49/50	41/43/44/ 46/47/49/50	41/43/44/ 46/47/49/50	43/45/46/ 48/49/50/51	43/45/47/ 49/50/52/54	46/47/48/ 50/51/52/54	46/47/48/ 50/51/53/55	46/47/49/ 51/52/53/55	46/47/49/ 51/52/53/55	51/52/53/ 55/56/56/57	51/53/54/ 55/56/57/59	
Wymiary	Wymiary netto (szer. x wys. x gł.)	mm	780x210x500	780x210x500	780x210x500	780x210x500	1000x210x500	1000x210x500	1220x210x500	1230x270x775	1230x270x775	1290x300x865	
	Waga	kg	18	18	18	18	21.5	21.5	27.5	36.5	37	46.5	
Orurowanie	Ciecz	mm	Φ6.35	Φ6.35	Φ6.35	Φ6.35	Φ6.35	Φ9.53	Φ9.53	Φ9.53	Φ9.53	Φ9.53	
	Gaz	mm	Φ12.7	Φ12.7	Φ12.7	Φ12.7	Φ12.7	Φ15.9	Φ15.9	Φ15.9	Φ15.9	Φ15.9	

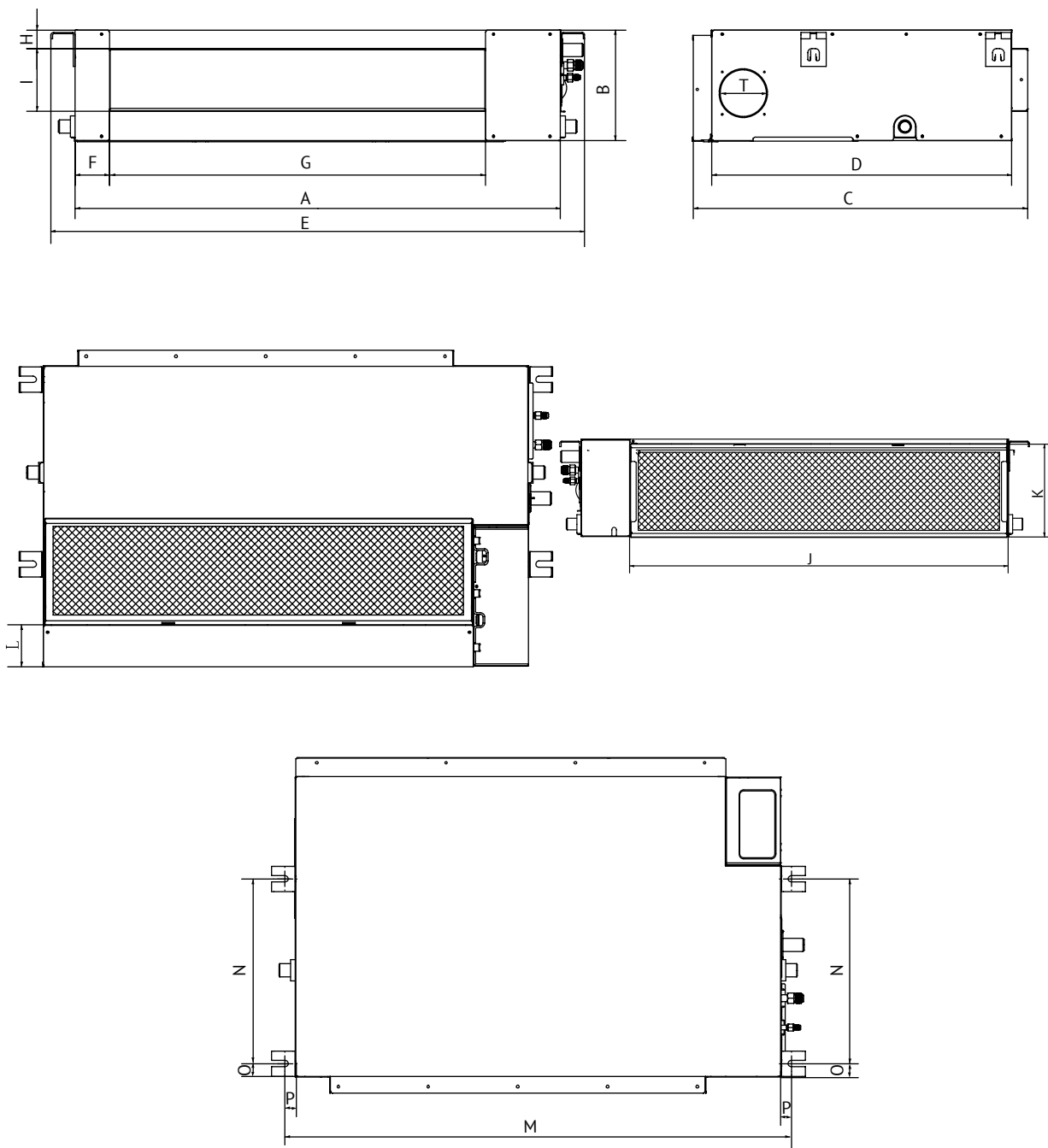
Wydajność nominalna jest podawana dla następujących warunków: **Chłodzenie:** Temperatura wewnętrzna 27°C DB/19°C WB; Temperatura zewnętrzna 35°C Temp. DB/24°C WB. **Grzanie:** Temperatura wewnętrzna 20°C DB/15°C WB; Temperatura zewnętrzna 7°C DB/6°C WB. Długość rur chłodniczych mierzonych po stronie cieczowej 8m, różnica poziomu wynosi 0m. DB - termometr suchy, WB - termometr mokry.

¹ Pomiar poziomu ciśnienia akustycznego w komorze półbezechowej w odległości 1,4 m przed urządzeniem.

STEROWANIE

Sterowanie indywidualne	RM12	Rekomendowany pilot bezprzewodowy
	WDC-86E/KD	Rekomendowany pilot przewodowy podstawowy z funkcją Follow Me
	WDC-120G/WK	Pilot przewodowy indywidualny i grupowy z harmonogramem tygodniowym
	CCM02	Sterownik do monitorowania jednostki zewnętrznej
Sterowniki centralne	CCM-180A/WS	Sterownik centralny z dotykowym, kolorowym wyświetlaczem 6,2" LCD do 64 jednostek wewnętrznych
	CCM-210G/BWS	Sterownik centralny z dotykowym, kolorowym wyświetlaczem 7" LCD do 64 jednostek wewnętrznych
	CCM-270A/WS	Sterownik centralny z dotykowym, kolorowym wyświetlaczem 10,1" LCD do 384 jednostek wewnętrznych, możliwość rozliczania kosztów energii
	CCM15	Sterownik centralny WEB, bez wyświetlacza do 64 jednostek wewnętrznych
	IMMP-M	Moduł komunikacyjny do Inteligentnego Menadżera Midea
	IMMP-S	Oprogramowanie do Inteligentnego Menadżera Midea
BMS	GW-BAC	Protokół Bacnet do 256 jednostek wewnętrznych
	GW-LON	Protokół LonWorks do 64 jednostek wewnętrznych
	GW-MOD	Protokół Modbus do 64 jednostek wewnętrznych
	GW-KNX	Protokół KNX do 1 jednostki wewnętrznej
Adaptory i akcesoria	DTS343	Licznik energii elektrycznej dla systemu IMM
	MA-HKWC/MA-HKCS	Kontaktownik okienny
	NIM09 /E	Czujnik ruchu
	MCAC-PIDU	Moduł podtrzymujący działanie klimatyzacji

WYMIARY JEDNOSTKI WEWNĘTRZNEJ



MODEL / WYMIARY [mm]	A	B	C	D	E	F	G	H	I	J	K	L	M	N	O	P
MI2-17T2DN1 - MI2-36T2DN1	700	210	500	450	780	45	512	17	145	570	180	-	740	350	35	20
MI2-45T2DN1 - MI2-56T2DN1	920	210	500	450	1000	45	732	17	145	790	180	-	960	350	35	20
MI2-71T2DN1	1140	210	500	450	1220	45	950	17	145	1010	180	-	1180	350	35	20
MI2-80T2DN1 - MI2-112T2DN1	1140	270	775	710	1230	65	933	35	179	1035	260	20	1180	490	26	20
MI2-140T2DN1	1200	300	865	800	1290	85	969	40	204	1094	288	45	1240	500	26	20

.VRF WEWNĘTRZNE



KANAŁOWE

WYSOKI SPRĘŻ

FUNKCJE



Wentylator DC inverter



7 biegów wentylatora



Auto swing



Spręż do 300 Pa



Wygodna instalacja



Świeże powietrze



Zabezpieczenie antykorozyjne



Elektroniczny zawór rozprężny



Port ON/OFF



Wyjście alarmowe



Podtrzymanie zasilania



Czujnik ruchu

- funkcje opcjonalne

DANE TECHNICZNE

Model		MI2-71T1DN1	MI2-80T1DN1	MI2-90T1DN1	MI2-112T1DN1	MI2-140T1DN1	MI2-160T1DN1	
Zasilanie		1-fazowe 220-240V 50Hz						
Chłodzenie	Wydajność nominalna	kW	7.1	8.0	9.0	11.2	14.0	16.0
	Pobór mocy	kW	0.18	0.18	0.22	0.38	0.42	0.7
	Pobór prądu	A	0.78	0.78	0.96	1.65	1.83	3.04
Grzanie	Wydajność nominalna	kW	8.0	9.0	10.0	12.5	16.0	17.0
	Pobór mocy	kW	0.18	0.18	0.22	0.38	0.42	0.7
	Pobór prądu	A	0.78	0.78	0.96	1.65	1.83	3.04
Nominalny przepływ powietrza (bieg 1-7)	m ³ /h	1160/1193/1227/1260/1293/1327/1360	1160/1193/1227/1260/1293/1327/1360	1140/1187/1233/1280/1327/1373/1420	1350/1437/1523/1610/1697/1783/1870	1600/1707/1813/1920/2027/2133/2240	1880/2010/2140/2270/2400/2530/2660	
Spręż dyspozycyjny	Pa	100 (30 ~ 200)	100 (30 ~ 200)	100 (30 ~ 200)	100 (30 ~ 200)	100 (30 ~ 200)	100 (30 ~ 200)	
Poziom ciśnienia akustycznego (bieg 1-7) ¹	dB(A)	38/39/39/40/40/41/42	38/39/39/40/40/41/42	39/40/41/42/43/44/45	41/42/43/45/46/47/48	40/40/41/42/43/44/45	40/41/42/43/44/45/46	
Poziom mocy akustycznej (bieg 1-7)	dB(A)	56/57/57/58/58/59/60	56/57/57/58/58/59/60	57/58/59/60/61/62/63	59/60/61/63/64/65/66	58/58/59/60/61/62/63	58/59/60/61/62/63/64	
Wymiary	Wymiary netto (szer. x wys. x gł.)	mm	965x423x690	965x423x690	965x423x690	965x423x690	1322x423x691	1322x423x691
	Waga	kg	41	41	48	48	63	63
Orurowanie	Ciecz	mm	Φ9.53	Φ9.53	Φ9.53	Φ9.53	Φ9.53	Φ9.53
	Gaz	mm	Φ15.9	Φ15.9	Φ15.9	Φ15.9	Φ15.9	Φ15.9

Model		MI2-200T1DN1	MI2-250T1DN1	MI2-280T1DN1	MI2-400T1DN1	MI2-450T1DN1	MI2-560T1DN1	
Zasilanie		1-fazowe 220-240V 50Hz						
	Wydajność nominalna	kW	20.0	25.0	28.0	40.0	45.0	56.0
Chłodzenie	Pobór mocy	kW	0.99	1.2	1.2	1.8	1.8	2.272
	Pobór prądu	A	4.30	5.22	5.22	7.83	7.83	9.88
	Wydajność nominalna	kW	22.5	26.0	31.5	45.0	56.0	63.0
Grzanie	Pobór mocy	kW	0.99	1.2	1.2	1.8	1.8	2.272
	Pobór prądu	A	4.30	5.22	5.22	7.83	7.83	9.88
Nominalny przepływ powietrza (bieg 1-7)	m³/h	3730/3830/3930/4030/4130/4230/4330	3730/3830/3930/4030/4130/4230/4330	3730/3830/3930/4030/4130/4230/4330	4400/4750/5100/5450/5800/6150/6500	4400/4750/5100/5450/5800/6150/6500	5000/5400/5800/6200/6600/7000/7400	
Spręż dyspozycyjny	Pa	170 (20 ~ 250)	170 (20 ~ 250)	170 (20 ~ 250)	300 (100 ~ 300)	300 (100 ~ 300)	300 (100 ~ 300)	
Poziom ciśnienia akustycznego (bieg 1-7)*	dB(A)	47/48/49/49/50/50/51	47/48/49/49/50/50/51	47/48/49/49/50/50/51	52/54/55/57/58/59/60	52/54/55/57/58/59/60	51/53/55/56/57/58/59	
Poziom mocy akustycznej (bieg 1-7)	dB(A)	65/66/67/67/68/68/69	65/66/67/67/68/68/69	65/66/67/67/68/68/69	70/72/73/75/76/77/78	70/72/73/75/76/77/78	69/71/73/74/75/76/77	
Wymiary	Wymiary netto (szer. x wys. x gł.)	mm	1509x550x931	1509x550x931	1509x550x931	2010x680x905	2010x680x905	2010x680x905
	Waga	kg	130	130	130	220	220	218
Orurowanie	Ciecz	mm	Φ12.7	Φ12.7	Φ12.7	Φ15.9	Φ15.9	Φ15.9
	Gaz	mm	Φ22.2	Φ22.2	Φ22.2	Φ28.6	Φ28.6	Φ28.6

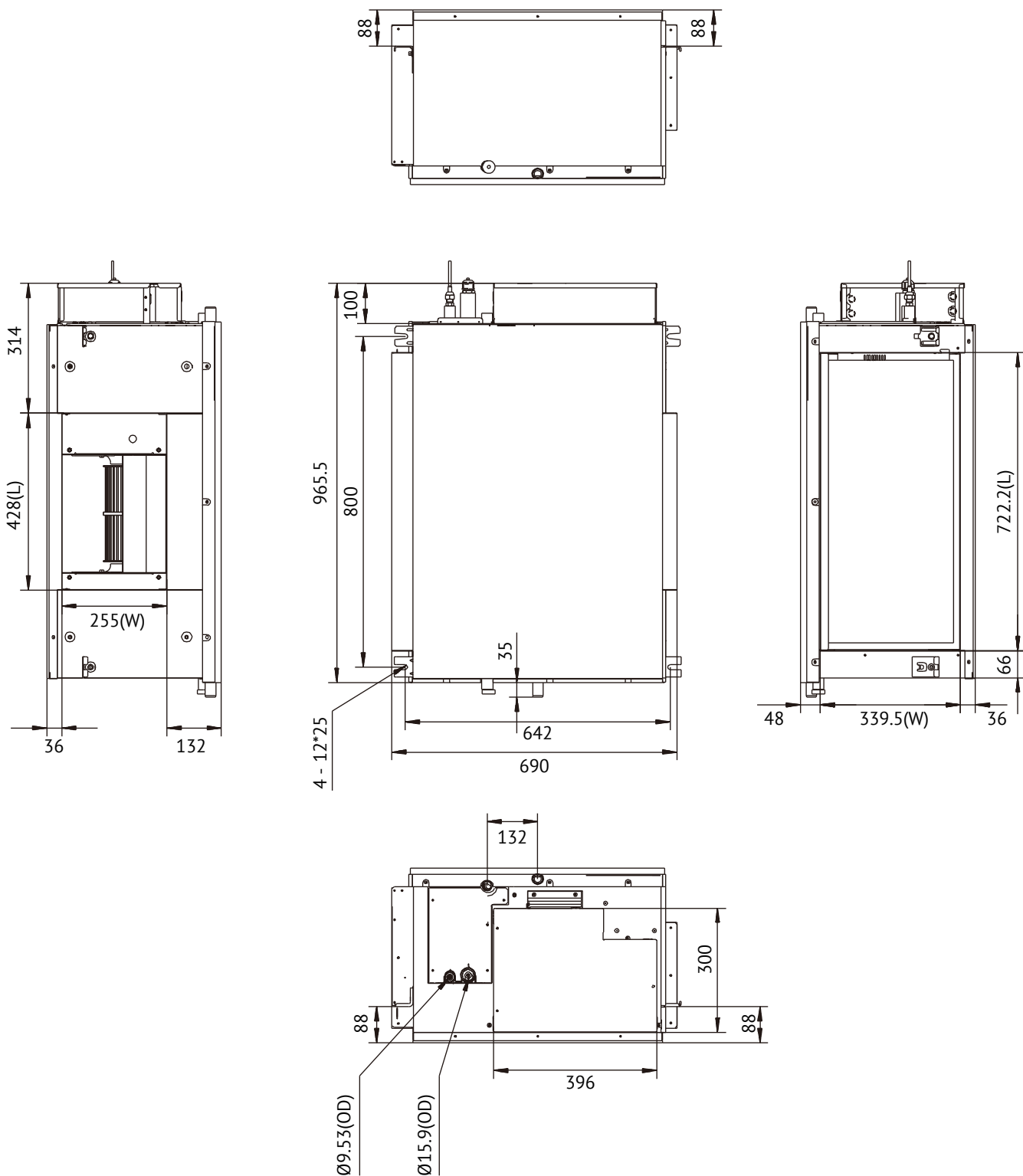
Wydajność nominalna jest podawana dla następujących warunków: **Chłodzenie:** Temperatura wewnętrzna 27°C DB/19°C WB; Temperatura zewnętrzna 35°C Temp. DB/24°C WB. **Grzanie:** Temperatura wewnętrzna 20°C DB/15°C WB; Temperatura zewnętrzna 7°C DB/6°C WB. Długość rur chłodniczych mierzonych po stronie cieczowej 8m, różnica poziomu wynosi 0m. DB - termometr suchy, WB - termometr mokry.

*Pomiar poziomu ciśnienia akustycznego w komorze półbezechowej w odległości 1,4 m przed urządzeniem.

STEROWANIE

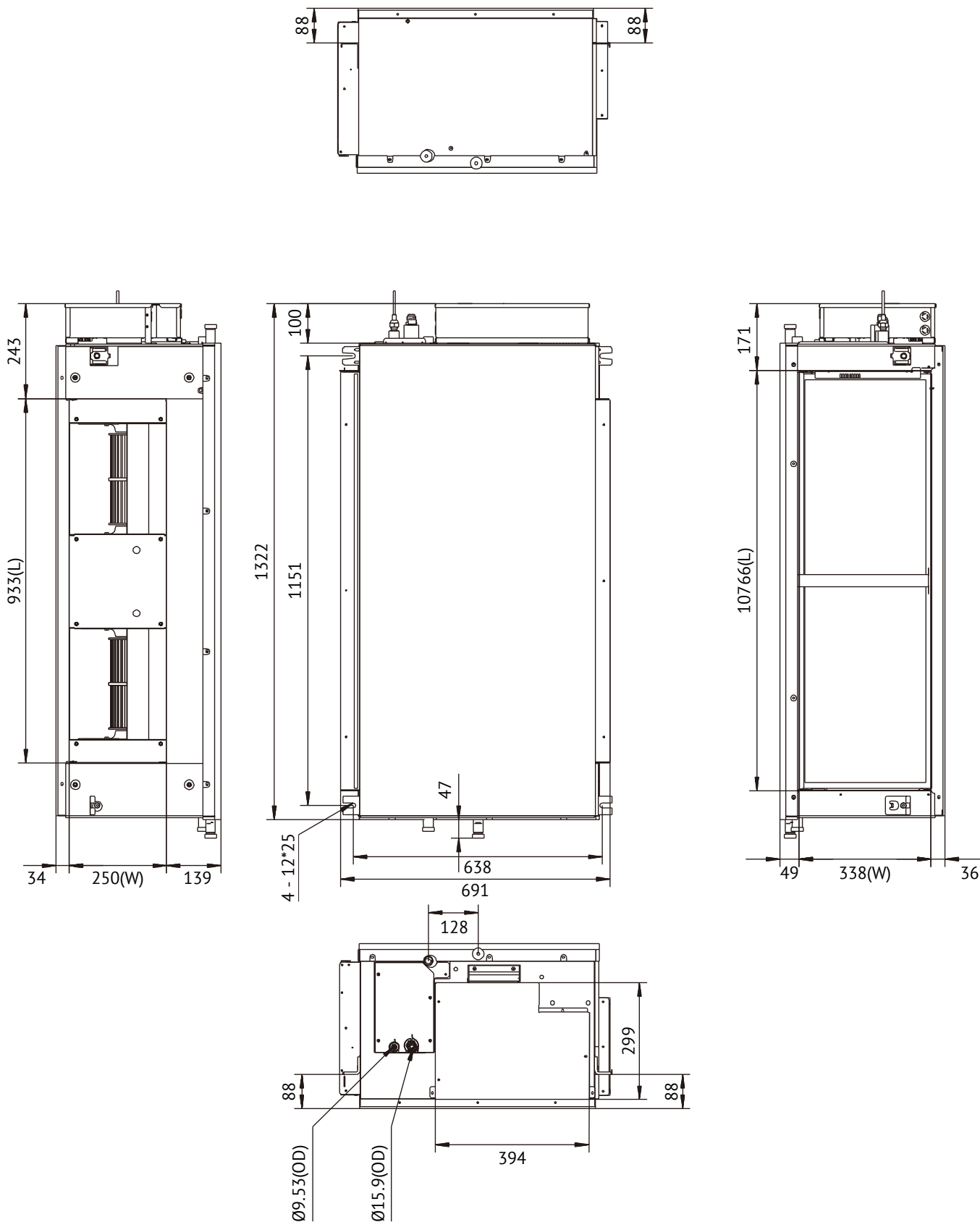
Sterowanie indywidualne	RM12	Rekomendowany pilot bezprzewodowy
	WDC-86E/KD	Rekomendowany pilot przewodowy podstawowy z funkcją Follow Me
	WDC-120G/WK	Pilot przewodowy indywidualny i grupowy z harmonogramem tygodniowym
	CCM02	Sterownik do monitorowania jednostki zewnętrznej
Sterowniki centralne	CCM-180A/WS	Sterownik centralny z dotykowym, kolorowym wyświetlaczem 6,2" LCD do 64 jednostek wewnętrznych
	CCM-210G/BWS	Sterownik centralny z dotykowym, kolorowym wyświetlaczem 7" LCD do 64 jednostek wewnętrznych
	CCM-270A/WS	Sterownik centralny z dotykowym, kolorowym wyświetlaczem 10,1" LCD do 384 jednostek wewnętrznych, możliwość rozliczania kosztów energii
	CCM15	Sterownik centralny WEB, bez wyświetlacza do 64 jednostek wewnętrznych
	IMMP-M	Moduł komunikacyjny do Inteligentnego Menadżera Midea
	IMMP-S	Oprogramowanie do Inteligentnego Menadżera Midea
BMS	GW-BAC	Protokół Bacnet do 256 jednostek wewnętrznych
	GW-LON	Protokół LonWorks do 64 jednostek wewnętrznych
	GW-MOD	Protokół Modbus do 64 jednostek wewnętrznych
	GW-KNX	Protokół KNX do 1 jednostki wewnętrznej
Adaptory i akcesoria	DTS343	Licznik energii elektrycznej dla systemu IMM
	MA-HKCW/MA-HKCS	Kontakttron okienny
	NIM09 /E	Czujnik ruchu
	MCAC-PIDU	Moduł podtrzymujący działanie klimatyzacji

WYMIARY JEDNOSTKI WEWNĘTRZNEJ



WYMIARY JEDNOSTKI WEWNĘTRZNEJ

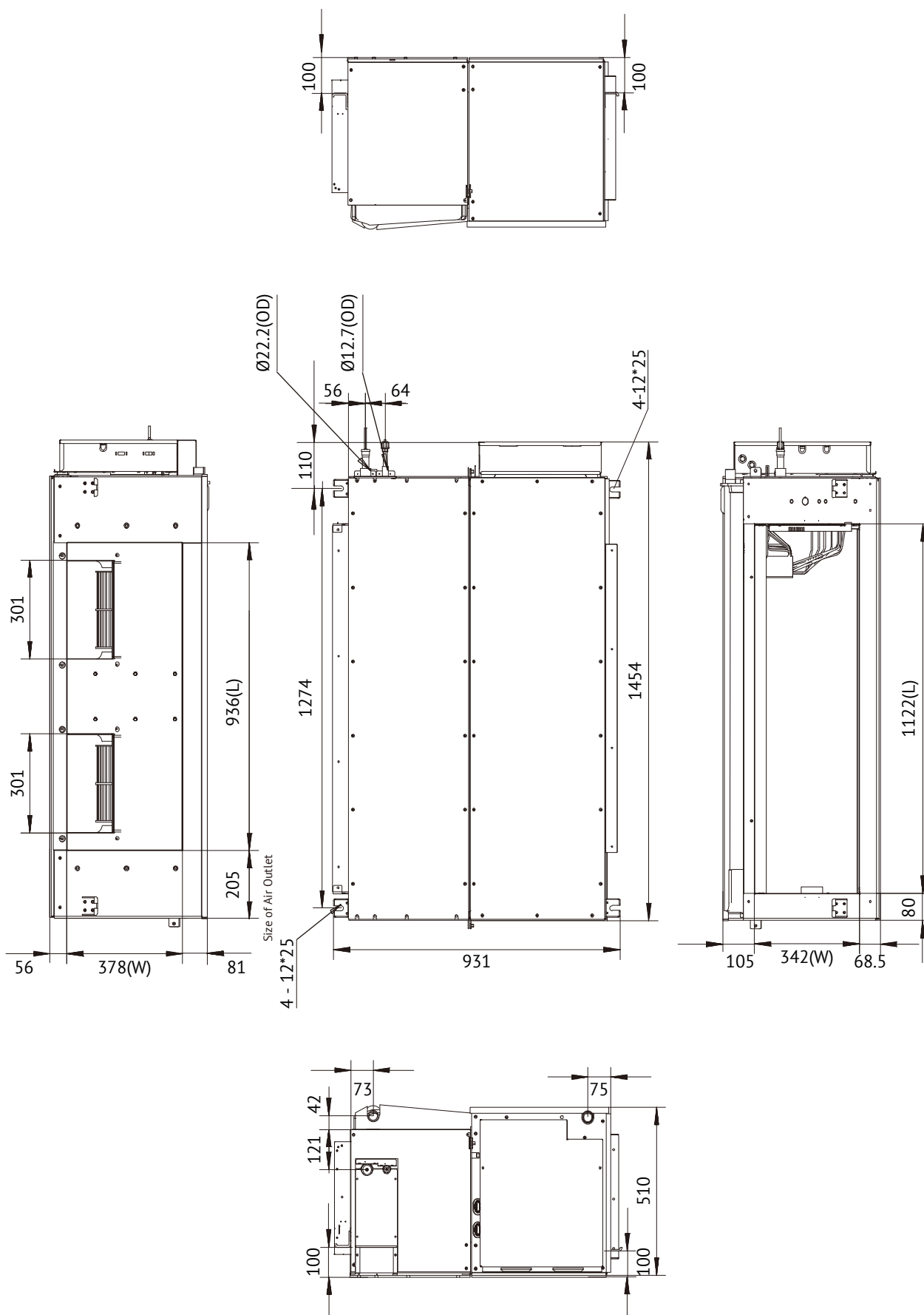
MI2-140T1DN1, MI2-160T1DN1



.VRF WEWNĘTRZNE

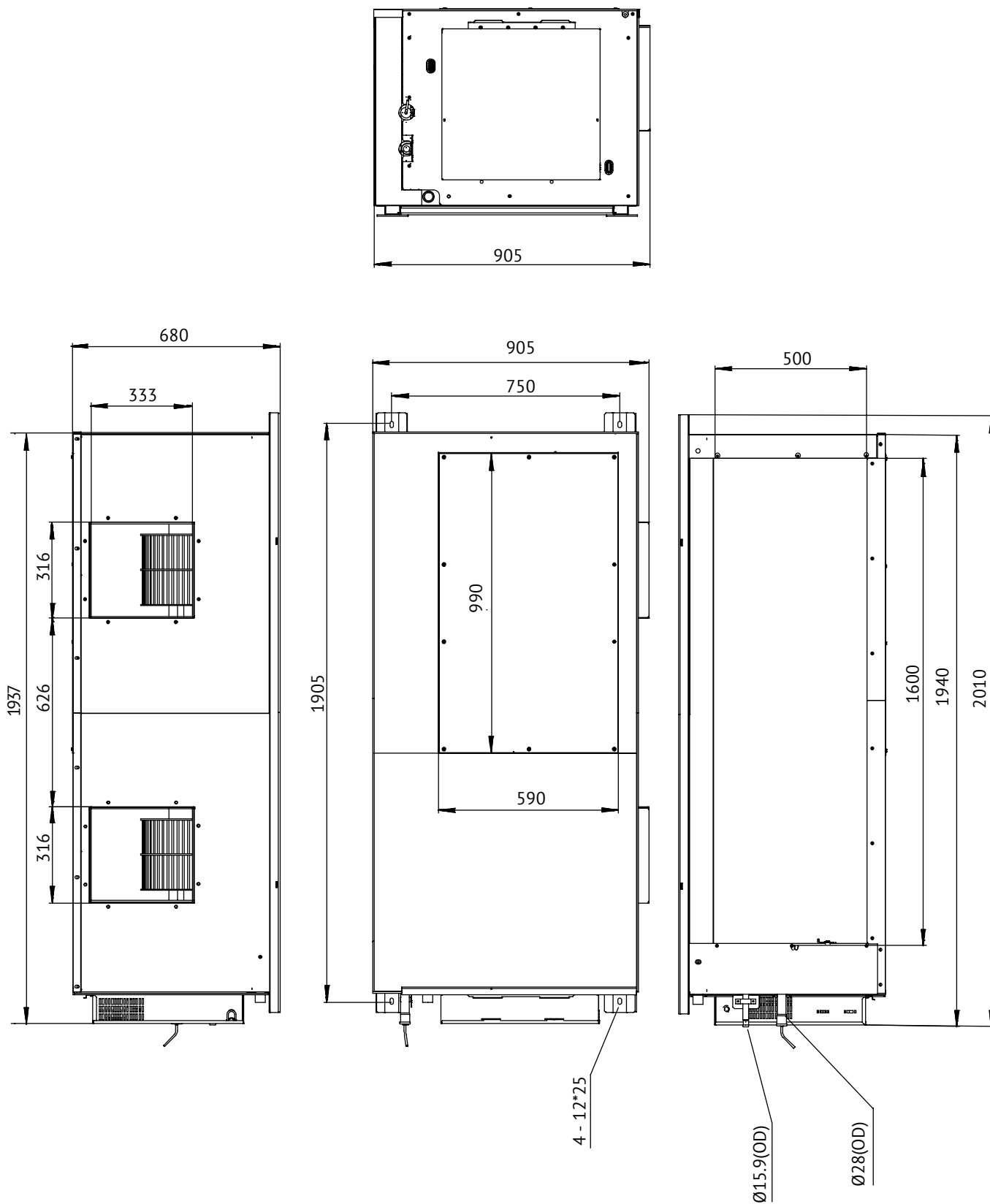
WYMIARY JEDNOSTKI WEWNĘTRZNEJ

MI2-200T1DN1, MI2-250T1DN1, MI2-280T1DN1



WYMIARY JEDNOSTKI WEWNĘTRZNEJ

MI2-400T1DN1, MI2-450T1DN1, MI2-560T1DN1



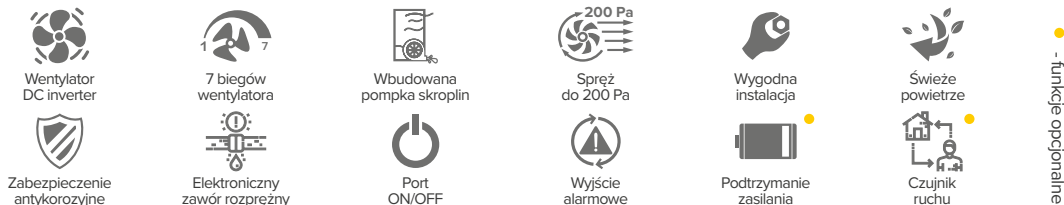
.VRF WEWNĘTRZNE



KANAŁOWE

100% ŚWIEŻEGO POWIETRZA

FUNKCJE



DANE TECHNICZNE

Model	MI2-125FADN1		MI2-140FADN1	
Zasilanie	1-fazowe 220-240V 50/60Hz			
Chłodzenie	Wydajność nominalna	kW	12.5	14.0
	Pobór mocy	kW	0.48	0.48
	Pobór prądu	A	2.09	2.09
Grzanie	Wydajność nominalna	kW	10.5	12.0
	Pobór mocy	kW	0.48	0.48
	Pobór prądu	A	2.09	2.09
Nominalny przepływ powietrza (bieg 1-7)	m³/h	1500/1583/1667/1750/1833/1917/2000		1500/1583/1667/1750/1833/1917/2000
Spręż dyspozycyjny	Pa	180(30~200)		180(30~200)
Poziom ciśnienia akustycznego (bieg 1-7) ¹	dB(A)	42/43/44/45/46/47/48		42/43/44/45/46/47/48
Poziom mocy akustycznej	dB(A)	60/61/62/63/64/65/66		60/61/62/63/64/65/66
Wymiary	Wymiary netto (szer. x wys. x gł.)	mm	1322x423x691	
	Waga	kg	68	
Orurowanie	Ciecz	mm	Φ9.53	
	Gaz	mm	Φ15.9	

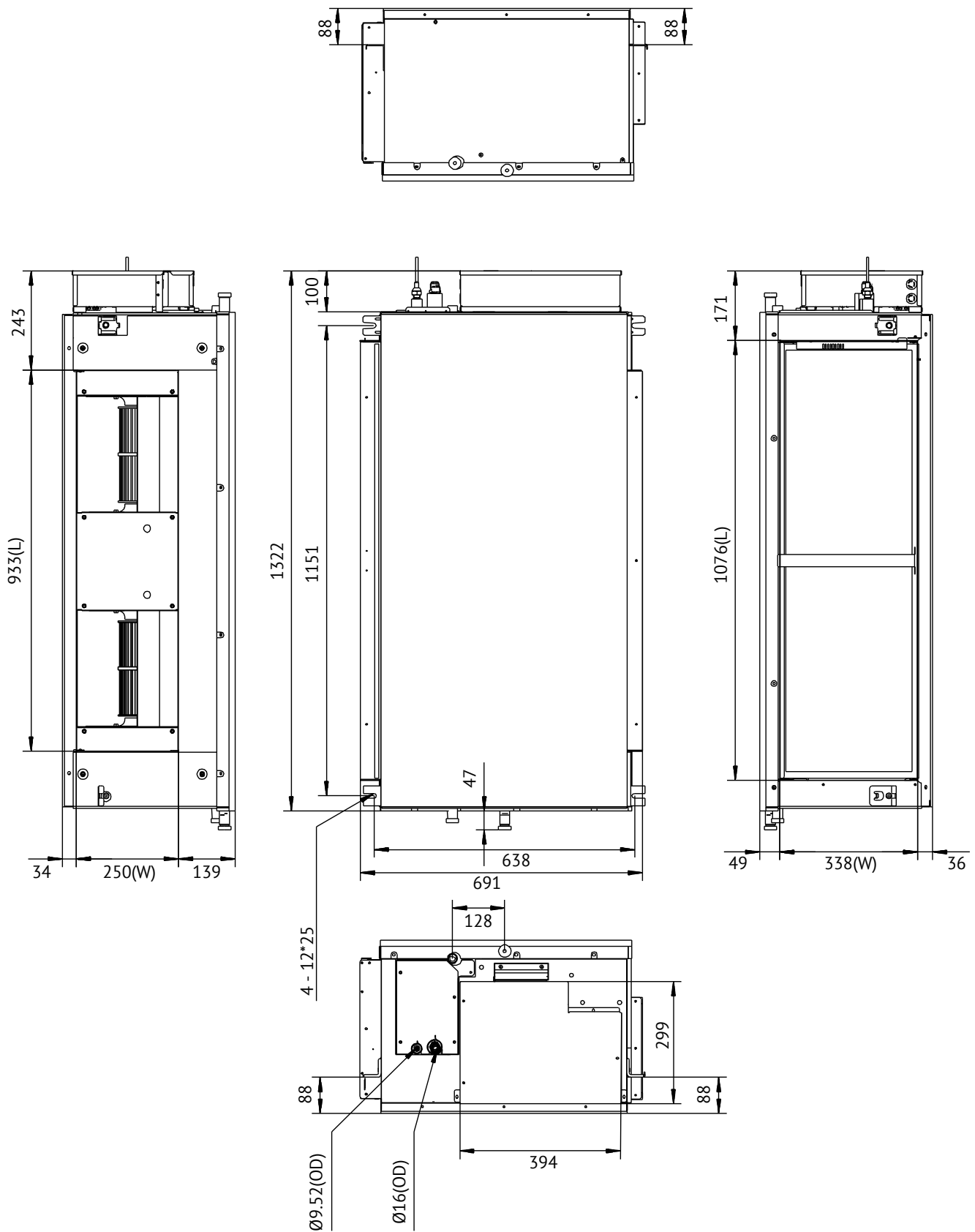
Wydajność nominalna jest podawana dla następujących warunków: **Chłodzenie:** Temperatura zewnętrzna 33°C DB/28°C WB. **Grzanie:** Temperatura zewnętrzna 0°C DB/-2.9°C WB. Długość rur chłodniczych mierzonych po stronie cieczowej 8m, różnica poziomu wynosi 0m. DB - termometr suchy. WB - termometr mokry.

¹Pomiar poziomu ciśnienia akustycznego w komorze półbezechowej w odległości 1,4 m przed urządzeniem.

STEROWANIE

Sterowanie indywidualne	RM12	Rekomendowany pilot bezprzewodowy
	WDC-86E/KD	Rekomendowany pilot przewodowy podstawowy z funkcją Follow Me
	WDC-120G/WK	Pilot przewodowy indywidualny i grupowy z harmonogramem tygodniowym
	CCM02	Sterownik do monitorowania jednostki zewnętrznej
Sterowniki centralne	CCM-180A/WS	Sterownik centralny z dotykowym, kolorowym wyświetlaczem 6,2" LCD do 64 jednostek wewnętrznych
	CCM-210G/BWS	Sterownik centralny z dotykowym, kolorowym wyświetlaczem 7" LCD do 64 jednostek wewnętrznych
	CCM-270A/WS	Sterownik centralny z dotykowym, kolorowym wyświetlaczem 10,1" LCD do 384 jednostek wewnętrznych, możliwość rozliczania kosztów energii
	CCM15	Sterownik centralny WEB, bez wyświetlacza do 64 jednostek wewnętrznych
	IMMP-M	Moduł komunikacyjny do Inteligentnego Menadżera Midea
	IMMP-S	Oprogramowanie do Inteligentnego Menadżera Midea
BMS	GW-BAC	Protokół Bacnet do 256 jednostek wewnętrznych
	GW-LON	Protokół LonWorks do 64 jednostek wewnętrznych
	GW-MOD	Protokół Modbus do 64 jednostek wewnętrznych
	GW-KNX	Protokół KNX do 1 jednostki wewnętrznej
Adaptory i akcesoria	DTS343	Licznik energii elektrycznej dla systemu IMM
	MA-HKCW/MA-HKCS	Kontaktownik okienny
	NIM09 /E	Czujnik ruchu
	MCAC-PIDU	Moduł podtrzymujący działanie klimatyzacji

WYMIARY JEDNOSTKI WEWNĘTRZNEJ



.VRF WEWNĘTRZNE





.VRF

jednostki zewnętrzne

Seria V8

Seria V6

Seria V6R

Seria V4W

The logo consists of the letters 'V' and '8' in a bold, metallic, three-dimensional font. The 'V' is on the left and the '8' is on the right, both with a silver-to-gold gradient and a beveled edge. They are set against a background of a futuristic, dark blue interior with glowing, parallel lines that recede into the distance.

V8

**Przyszłość
systemów VRF**



V8






Midea

TYPOSZREG JEDNOSTEK ZEWNĘTRZNYCH SYSTEMU V8

POJEDYNCZY AGREGAT

<p>8/10/12/14/16HP (pojedynczy wentylator)</p>	<p>18/20/22/24HP (podwójny wentylator)</p>	<p>26/28/30/32HP (podwójny wentylator)</p>
		

MOŻLIWOŚĆ ŁĄCZENIA AGREGATÓW W MODUŁY

<p>34/36/38/40HP</p>	<p>42/44/46/48HP</p>	<p>50/52/54/56HP</p>
		
<p>58/60/62/64HP</p>	<p>66/68/70/72HP</p>	<p>74/76/78/80HP</p>
		
<p>82/84/86/88HP</p>	<p>90/92/94/96HP</p>	
		

JEDNOSTKI WEWNĘTRZNE SYSTEMU V8

KASETA KOMPAKT 4-STRONNA



Cechy:

- kompaktowe wymiary (575 mm)
- nawiew 360°
- indywidualna kontrola żaluzji
- montaż na wysokości do 3,5 m
- wbudowana pompka skroplin o wysokości podnoszenia 1,2 m
- opcjonalny filtr
- opcjonalny moduł sterylizacji plazmowej

KASETA 4-STRONNA



Cechy:

- nawiew 360°
- indywidualna kontrola żaluzji
- montaż na wysokości 4,5 m
- wbudowana pompka skroplin o wysokości podnoszenia 1,2 m
- opcjonalny filtr
- opcjonalny moduł sterylizacji plazmowej

KANAŁOWA ARC



Cechy:

- kompaktowe wymiary 450×199 mm (cały typoszereg)
- adaptacyjna regulacja ciśnienia statycznego
- wbudowana pompka skroplin o wysokości podnoszenia 1,2 m
- opcjonalny filtr
- opcjonalny moduł sterylizacji plazmowej

KANAŁOWA ŚREDNIEGO SPRĘŻU



Cechy:

- ciśnienie statyczne do 160 Pa (wszystkie modele)
- zaledwie 245 mm wysokości (cały typoszereg)
- adaptacyjne ciśnienie statyczne, stały przepływ powietrza
- opcjonalny filtr HEPA klasy F12
- opcjonalny filtr
- opcjonalny moduł sterylizacji plazmowej

ŚCIENNA



Cechy:

- możliwość instalacji bezpośrednio pod sufitem
- dwukierunkowy efekt coandy
- cicha praca
- opcjonalnie wbudowana pompka skroplin o wysokości podnoszenia 1,2 m
- opcjonalny moduł sterylizacji plazmowej



JEDNOSTKI WEWNĘTRZNE DLA SYSTEMÓW VRF



KASETONOWE



ŚCIENNE



KANAŁOWE



**PODSTROPOWO
-PRZYPODŁOGOWE**



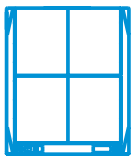
KONSOLE



SERIA **V6**

System Midea VRF seria V6 to innowacyjne agregaty działające w oparciu o sprężarki EVI, które zapewniają stałą wydajność grzewczą i chłodniczą układu w ekstremalnych warunkach.

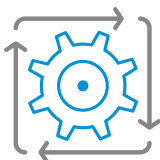
UNIKATOWE CECHY:



NAJWIĘKSZA NA RYNKU WYDAJNOŚĆ
DOSTĘPNA W JEDNYM MODULE

-25 ~ 54

SZEROKI ZAKRES TEMPERATUR PRACY



PROSTA KONSTRUKCJA

DOSTĘPNY TYPOSZEREG AGREGATÓW ZEWNĘTRZNYCH

V6 HIGH COP

ZAKRES WYDAJNOŚCI: 50.4 – 89.5 kW

Cechy:

- Najwyższa efektywność energetyczna
- Najniższy koszt eksploatacji systemu
- Modułowa konstrukcja systemu
- Możliwość tworzenia niestandardowych konfiguracji

Zakres wydajności	KW	50.4	56.0	61.5	67.0	73.0	78.0	84.0	89.5
	HP	14	18	22	24	25	26	30	32



V6 STANDARD

ZAKRES WYDAJNOŚCI: 25.2 – 270.0 kW

Cechy:

- Wysoka wydajność, oszczędność miejsca
- Szeroki zakres temperatur pracy
- Modułowa konstrukcja, możliwość rozbudowy systemu
- Niezawodność działania dzięki modułowej konstrukcji
- Kombinacje jednostek zewnętrznych z możliwością przewymiarowania do 200%

Zakres wydajności	KW	25.2	28.0	33.5	40.0	45.0	50.0	56.0	61.5	67.0	73.0	78.5	85.0	90.0
	HP	8	10	12	14	16	18	20	22	24	26	28	30	32



2 moduły: wydajność 95-180 kW

3 moduły: wydajność 185-270 kW



Konfiguracje rekomendowane przez producenta.
Istnieje możliwość łączenia modułów agregatów w niestandardowe konfiguracje.

V6H XTREME HEAT

ZAKRES WYDAJNOŚCI: 25.2 – 90.0 kW

Cechy:

- System do pracy w trybie grzania
- Rekomendowany zakres temperatur pracy dla grzania -30 ~ +24°C
- Ekologiczne źródło ogrzewania – pompa ciepła powietrze - powietrze

Zakres wydajności	kW	25.2	28.0	33.5	40.0	45.0	50.0	56.0	61.5	67.0	73.0	78.5	85.0	90.0
	HP		8	10	12	14	16	18	20	22	24	26	28	30



V6i INDIVIDUAL

ZAKRES WYDAJNOŚCI: 25.2 – 90.0 kW

Cechy:

- Najwyższa wydajność - aż 90 kW w 1 module
- Kompaktowa budowa
- Oszczędność miejsca montażu

Zakres wydajności	kW	25.2	28.0	33.5	40.0	45.0	50.0	56.0	61.5	67.0	73.0	78.5	85.0	90.0
	HP		8	10	12	14	16	18	20	22	24	26	28	30



Konfiguracje rekomendowane przez producenta.

Istnieje możliwość łączenia modułów agregatów w niestandardowe konfiguracje.

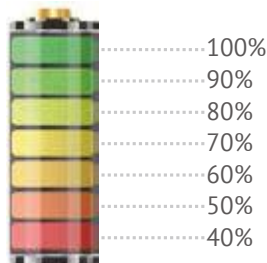
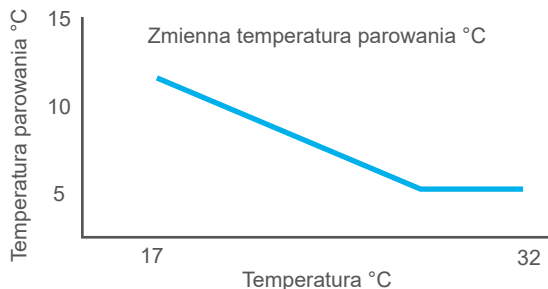
SYSTEM ZARZĄDZANIA ENERGIĄ (EMS)

Zmienna temperatura czynnika dla zrównoważonego komfortu i wydajności

Temperatura parowania (w trybie chłodzenia) oraz temperatura skraplania (w trybie grzania) są automatycznie regulowane, zgodnie z temperaturą wewnętrzną i zewnętrzną, w celu maksymalnego zwiększenia komfortu i efektywności energetycznej.

Limit mocy podczas ograniczeń w dostawie energii

Dzięki integracji z systemem EMS, dla instalacji z tymczasowymi ograniczeniami w dostawie energii, system V6 można ustawić w zakresie 40-100% wydajności.



USPRAWNIONA SPRĘŻARKA Z WTRYSKIEM PARY (EVI)

Zastosowanie zasilanych prądem stałym, inwerterowych sprężarek z wtryskiem pary, pozwala jednostkom serii V6 na stabilną pracę w trybie grzania, przy temperaturze osiągniętej -25°C, znacznie podnosząc wydajność grzewczą.

Obniżenie temperatury tłoczni to zabezpieczenie przed zbyt wysokimi temperaturami, które mogą prowadzić do rozkładu chemicznego oleju, powstawania zanieczyszczeń, utraty smarowania i zużycia mechanicznego elementów sprężarki wskutek tarcia. Zastosowanie technologii EVI to również mniejsze sprężarki dla uzyskania tej samej wydajności grzewczej: mniejszy koszt, waga, hałas oraz wibracje. To także zmniejszenie średnicy rurociągu cieczowego, a co za tym idzie mniejsza ilość czynnika w układzie.



Sprężarka EVI

POTRÓJNA KONFIGURACJA

Potrójna (lokalna/zdalna/sieć) konfiguracja znacznie upraszcza instalację, uruchomienie i serwisowanie.

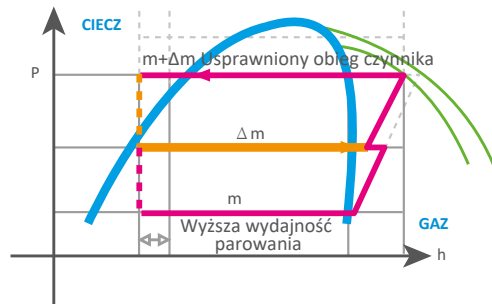
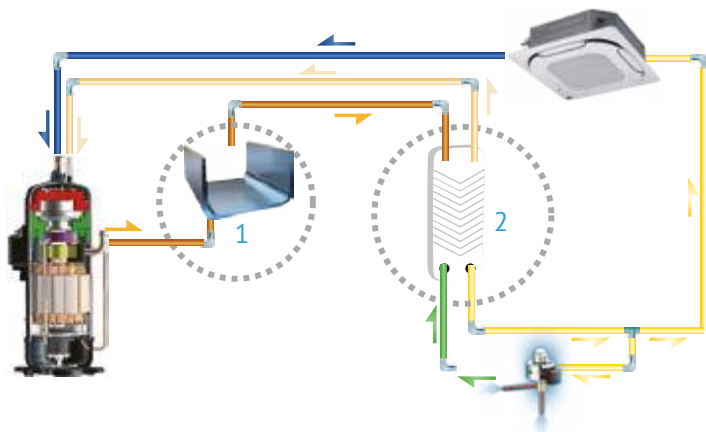
- Lokalna konfiguracja pozwala na łatwą i szybką konfigurację urządzenia w terenie.
- Sprawdzenia i dostosowania ustawień można również dokonać za pomocą sterownika przewodowego i centralnego, czyniąc konfigurację bardziej elastyczną i wygodną.
- Konfiguracji można dokonać z poziomu komputera przez przeglądarkę internetową dzięki systemowi IMM Pro i połączenie LAN.



PŁYTOWY WYMIENNIK DOCHŁADZAJĄCY

Agregaty serii V6, by osiągać jeszcze lepsze parametry pracy, zostały wyposażone w technologię wtrysku pary EVI (Enhanced Vapour Injection). Niezbędnymi elementami systemu EVI jest wymiennik płytowy (ekonomizer), dodatkowy zawór rozprężny oraz sprężarka spiralna wyposażona w przyłącze wtrysku par.

Dochłodzenie czynnika to wzrost różnicy entalpii, a tym samym wzrost wydajności chłodniczej o 25% oraz sprawności minimalnej o 10%, szczególnie przy wyższych stosunkach ciśnień, w porównaniu z rozwiązaniem standardowym.



WYSOKOWYDAJNY WYMIENNIK CIEPŁA TYPU G

Jednostki o mocy 67.0 - 90.0 kW wyposażone są w wysokowydajny 3-rzędowy wymiennik typu G o powierzchni wymiany 1,5 raza większej od urządzenia 61.5 kW. Jednostki 67.0 - 90.0 kW dodatkowo posiadają duży wentylator o średnicy do 750 mm.



3-rzędowy wymiennik typu G



Duży wentylator

NAPRZEMIENNY CYKL PRACY

Naprzemienne cykły pracy systemu wielomodułowego wyrównuje czas pracy jednostek zewnętrznych i sprężarek w każdej jednostce, znacznie wydłużając ich żywotność.



REKOMENDOWANY ZAKRES TEMPERATUR PRACY

System VRF serii V6 może pracować stabilnie w szerokim zakresie temperatur zewnętrznych: od -25°C do 54°C w trybie chłodzenia oraz od -30°C do 24°C w trybie grzania.

CHŁODZENIE [°C]

-25 ~ 54

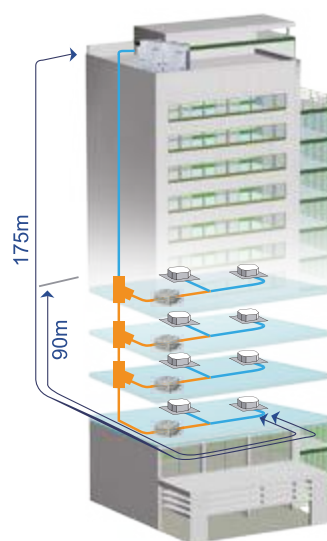
GRZANIE [°C]

-30 ~ 24

DŁUGA INSTALACJA CHŁODNICZA

System V6 oferuje instalację rurową o całkowitej długości do 1000 m. Kompleksowe udogodnienia pozwalają na dużą elastyczność w projektowaniu systemu.

		Dopuszczalna wartość (m)
Całkowita długość instalacji		1000
Max. długość instalacji	Długość czynna	175
	Długość równoważna	200
Długość równoważna instalacji (od najdalszej j. wewn. do pierwszego rozgałęzienia)		40/90
Różnica poziomów między j. wewn./zewn.	J. zewn. nad wewn.	90
	J. zewn. pod wewn.	110
Różnica poziomów między j. wewn./wewn.		30

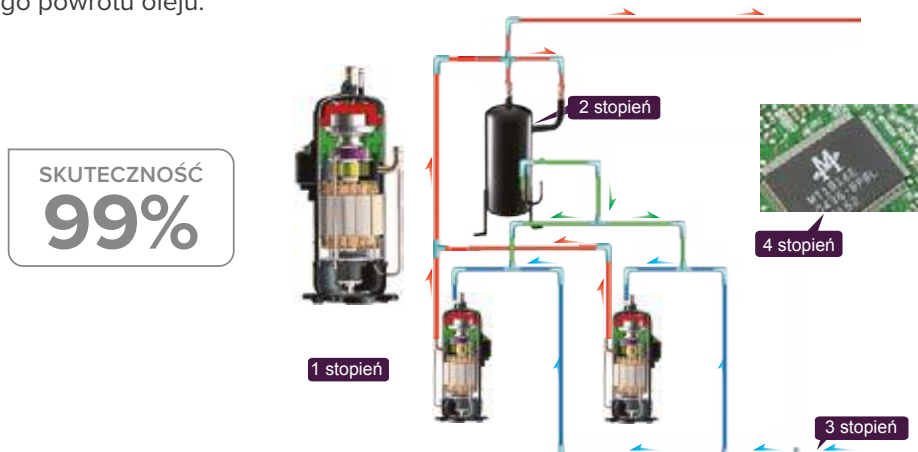


NAWET DO
1000 m
DŁUGOŚCI

TECHNOLOGIA PRECYZYJNEJ KONTROLI OLEJU

Czterostopniowa technologia kontroli oleju zapewnia utrzymanie oleju we wszystkich sprężarkach jednostek zewnętrznych na bezpiecznym poziomie, eliminując problemy niedostatecznego smarowania sprężarek.

- **1 stopień:** wewnętrzna separacja oleju w sprężarce.
- **2 stopień:** wysokowydajny, cyklonowy separator oleju (skuteczność odolejania 99%) zapewnia oddzielenie oleju od tłoczonego gazu i niezwłoczny jego powrót do sprężarki.
- **3 stopień:** rury wyrównawcze oleju między sprężarkami, zapewniają równomierne rozprowadzenie oleju w celu utrzymania normalnej pracy sprężarek.
- **4 stopień:** program automatycznego powrotu oleju monitoruje czas pracy oraz stan systemu dla zagwarantowania niezawodnego powrotu oleju.



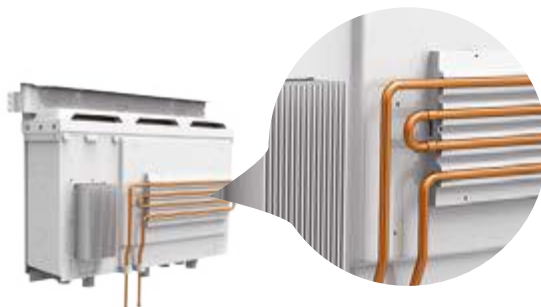
BACK UP - PRACA AWARYJNA

W urządzeniach z dwoma sprężarkami, w przypadku awarii jednej z nich, druga sprężarka będzie indywidualnie kontynuować pracę przez maksymalnie 4 dni, pozostawiając czas na serwis i naprawę, jednocześnie utrzymując komfort.



CHŁODZENIE ELEKTRONIKI

Zastosowanie rur z czynnikiem chłodniczym w kształcie podwójnego U zmniejsza temperaturę płytki PCB i zwiększa jej niezawodność. W porównaniu do pojedynczego U płytka jest chłodniejsza o 5°C, a w porównaniu do chłodzenia powietrzem o 10°C.



ZABEZPIECZENIE ANTYKOROZYJNE

Jednostki zewnętrzne posiadają w standardzie powłokę antykorozyjną dla warunków nieekstremalnych oraz dodatkowo mogą zostać wyposażone we wzmocnioną ochronę antykorozyjną głównych elementów. Pozwala to zabezpieczyć ich powierzchnię przed środowiskiem agresywnym, kwaśnym deszczem oraz powietrzem zawierającym sól (w przypadku montażu na nabrzeżach morskich), wydłużając tym samym okres użytkowania. Integralność powłoki antykorozyjnej zapewnia poddanie głównych podzespołów i części, próbom odporności na mgłą solną, wilgoć, wysoką temperaturę oraz starzenie się pod wpływem działania światła.

Silnik wentylatora

Produkty standardowe:
• 72 godz. - natrysk neutralną mgłą solną

Produkty ze wzmocnioną ochroną antykorozyjną:
• 240 godz. - natrysk neutralną mgłą solną



Blacha emaliowana

Produkty standardowe:
• 500 godz. - natrysk neutralną mgłą solną
• 1000 godz. - próba odporności na wilgoć i wysoką temperaturę
• 500 godz. - próba starzenia się pod wpływem działania światła

Produkty ze wzmocnioną ochroną antykorozyjną:
• 1000 godz. - natrysk neutralną mgłą solną
• 2000 godz. - próba odporności na wilgoć i wysoką temperaturę
• 720 godz. - próba starzenia się pod wpływem działania światła



Wymiennik z folii aluminiowej

Produkty standardowe:
• 72 godz. - natrysk neutralną mgłą solną

Produkty ze wzmocnioną ochroną antykorozyjną:
• 1000 godz. - natrysk neutralną mgłą solną
• 140 godz. - natrysk solami kwaśnymi

Miedziane rurki wymiennika ciepła

Produkty standardowe:
• 24 godz. - natrysk neutralną mgłą solną

Produkty ze wzmocnioną ochroną antykorozyjną:
• 120 godz. - natrysk neutralną mgłą solną



Obudowa elektrycznej skrzynki sterowniczej

Produkty standardowe:
• 96 godz. - natrysk neutralną mgłą solną

Produkty ze wzmocnioną ochroną antykorozyjną:
• 240 godz. - natrysk neutralną mgłą solną

Śruby / wkręty / podkładki

Produkty standardowe:
• 300 godz. - natrysk neutralną mgłą solną

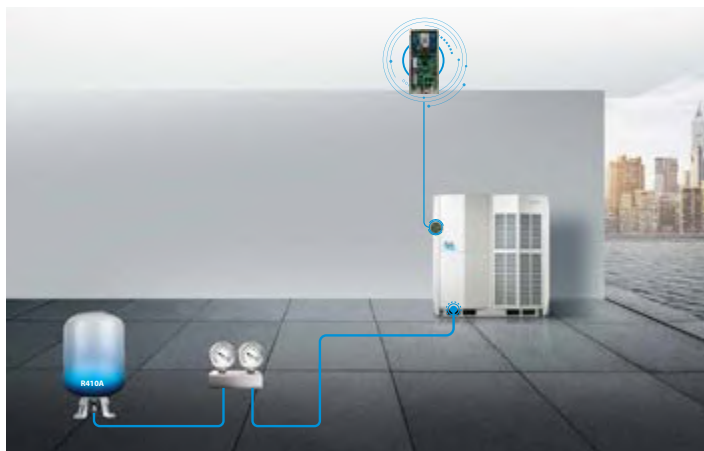
Produkty ze wzmocnioną ochroną antykorozyjną:
• 720 godz. - natrysk neutralną mgłą solną



.VRF ZEWNĘTRZNE

MONITOROWANIE ILOŚCI CZYNNIKA CHŁODNICZEGO

Temperatura i ciśnienie czynnika chłodniczego mogą być monitorowane przez jednostkę zewnętrzną. Za niski lub za wysoki poziom czynnika, może spowodować uszkodzenie urządzenia i spadek wydajności. Jednostki zewnętrzne serii V6 mogą wykryć nadmiar lub niedobór czynnika chłodniczego w czasie rzeczywistym, gwarantując stałą wydajność. Dodatkowo automatyczne napełnianie czynnika chłodniczego upraszcza i usprawnia montaż, a także serwis.



FUNKCJA SAMOOCZYSZCZENIA

Innowacyjnie zaprojektowana funkcja automatycznego zdmuchiwania śniegu chroni jednostkę zewnętrzną przed tworzeniem się na niej pokrywy śnieżnej.



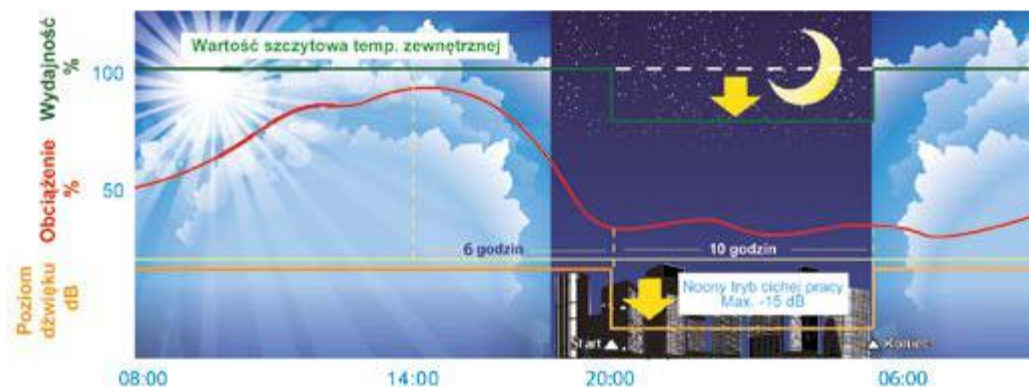
Funkcja usuwania kurzu, pozwala jednostce zewnętrznej zapobiegać osadzaniu się na niej zapylenia.



TRYB CICHEJ, NOCNEJ PRACY

W sytuacjach gdy wymagana jest cicha praca agregatu, zaawansowana technologia daje możliwość skonfigurować przedziały czasowe trybu nocnego lub tryby ciche. Odpowiednio zredukowana jest prędkość wentylatorów w trybie nocnym oraz prędkość wentylatorów i częstotliwość pracy sprężarki w jednym z siedmiu trybów cichych.

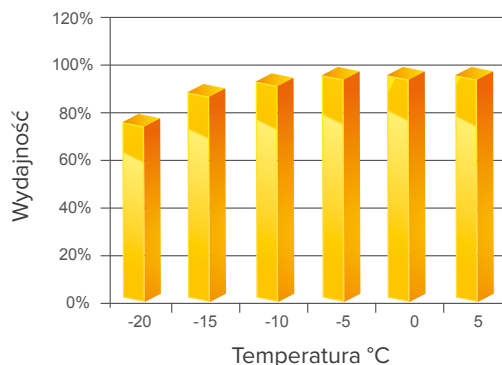
Tryb pracy cichej	Tryb nocny	Tryb cichy 1	Tryb cichy 2	Tryb cichy 3	Tryb super cichy 1	Tryb super cichy 2	Tryb super cichy 3	Tryb super cichy 4
Poziom dźwięku	niżej o 8 dB(A)	niżej o 8 dB(A)	niżej o 9 dB(A)	niżej o 10 dB(A)	niżej o 12 dB(A)	niżej o 14 dB(A)	niżej o 16 dB(A)	niżej o 18 dB(A)



Uwagi:
Funkcję można ustawić konfigurując odpowiednie ustawienia. Na wykresie przedstawiono przykładową krzywą temperatury (obciążenia).

WYŻSZA WYDAJNOŚĆ GRZEWICZA

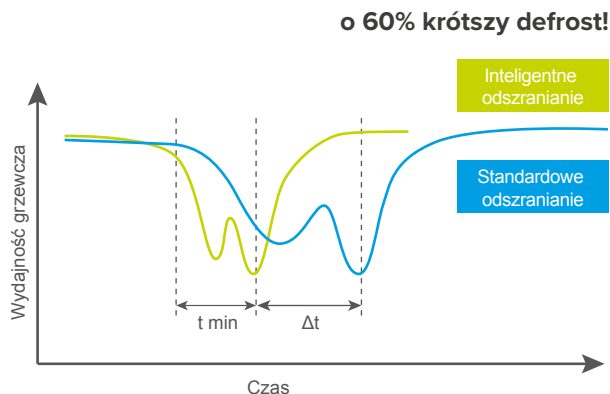
Wtrysk par do sprężarki zwiększa przepływ masowy przez skraplacz co podnosi wydajność grzewczą i współczynnik COP. Nawet przy bardzo niskich temperaturach zewnętrznych rzędu -15°C sprężarka z wtryskiem par jest w stanie wygenerować wydajność chłodniczą na poziomie projektowym.



INTELIWENTNA TECHNOLOGIA ODSZRANIANIA

W trybie grzania konieczne jest zatrzymanie pracy na czas procesu odszraniania. Agregat V6 na podstawie pomiarów czujników określa idealny czas przeprowadzenia defrostu, aby był jak najkrótszy. Dzięki specjalnemu zaworowi odszranianie trwa zaledwie 1-6 minut (czas uzależniony od miejsca montażu urządzenia). W ten sposób eliminowane są straty ciepła wynikające z niepotrzebnego rozmrażania.

W jednostce wewnętrznej wentylator pracuje na minimum bądź nie pracuje (w zależności od temperatury). Zawór rozprężny otwiera się na 100% żeby realizowany był obieg czynnika. Jeżeli defrost się skończy układ przełącza się w tryb grzania. Wentylator wchodzi na wyższe obroty dopiero wtedy, kiedy wymiennik osiągnie temperaturę 26°C (żeby nie wychładzać dodatkowo pomieszczenia).



ZINTEGROWANE KOMPONENTY ELEKTRYCZNE

- Obrotowa płyta PCB - dolna część płytki PCB jest łatwiej dostępna dzięki zastosowaniu obrotowej części górnej co ułatwia konserwację.
- Płyta prądu stałego, stycznik prądu przemiennego, moduł falownika i obwód napięciowy sprężarki są zintegrowane z płytą napędową falownika sprężarki. Zintegrowana struktura redukuje okablowanie, upraszcza połączenie i zapewnia większą niezawodność.
- Trójfazowy prostownik mostkowy i moduł IPM są zintegrowane w jeden moduł IGBT.



AUTOMATYCZNY ZAPIS PRACY

Agregat przechowuje w pamięci wszystkie dane o parametrach pracy z ostatnich 30 minut, przez co identyfikacja nieprawidłowości działania jest niezwykle szybka.



DANE TECHNICZNE



SERIA
V6 HIGH COP
REWERSYJNA POMPA CIEPŁA

50.4 - 67.0 kW

Model			MV6-500WV2GN1-EC	MV6-560WV2GN1-EC	MV6-615WV2GN1-EC	MV6-670WV2GN1-EC
Liczba koni mechanicznych			16HP	20HP	22HP	24HP
Zasilanie	V/f/Hz		380-415/3/50	380-415/3/50	380-415/3/50	380-415/3/50
Chłodzenie	Wydajność nominalna	kW	50.4	56.0	61.5	67.0
	Pobór mocy	kW	11.86	13.50	15.45	17.40
	EER	kW/kW	4.25	4.15	3.98	3.85
	SEER	kW/kW	7.70	7.54	7.40	7.28
Grzanie	Wydajność nominalna	kW	50.40	56.0	61.5	67.0
	Pobór mocy	kW	9.64	10.92	12.06	13.20
	COP	kW/kW	5.23	5.13	5.10	5.08
	SCOP	kW/kW	4.17	4.17	4.39	4.57
Podłączane jednostki wewnętrzne	Łączna wydajność		50-200%	50-200%	50-200%	50-200%
	Max. ilość		do 64	do 64	do 64	do 64
Poziom ciśnienia akustycznego	dB(A)		60	61	62	63
Średnica przewodów chłodniczych	Ciecz	mm	Φ12.7	Φ12.7	Φ15.9/Φ12.7*	Φ15.9/Φ12.7*
	Gaz	mm	Φ25.4	Φ25.4	Φ28.6/Φ25.4*	Φ28.6/Φ25.4*
Model			MV6-252WV2GN1-E	MV6-280WV2GN1-E	MV6-335WV2GN1-E	MV6-335WV2GN1-E
Liczba koni mechanicznych HP			8HP	10HP	12HP	12HP
Wymiary zewnętrzne	Szer. x wys. x głęb.	mm	990×1635×790	990×1635×790	990×1635×790	990×1635×790
Waga		kg	227	227	227	227
Sprężarka	Typ x ilość		DC Inverter x1	DC Inverter x1	DC Inverter x1	DC Inverter x1
	Wydatek powietrza	m³/h	11 000	11 000	11 000	11 000
Wentylator	Typ x ilość		Osiowy x1	Osiowy x1	Osiowy x1	Osiowy x1
	Moc silnika	kW	0.56	0.56	0.56	0.56
Czynnik chłodniczy R410A - fabryczne napełnienie	kg		11	11	11	11
Zakres pracy temperatury zewnętrznej	Chłodzenie	°C (DB)	-5 ~ 54	-5 ~ 54	-5 ~ 54	-5 ~ 54
	Grzanie	°C (WB)	-25 ~ 24	-25 ~ 24	-25 ~ 24	-25 ~ 24

Adnotacja:

Wydajność jest ustalona na podstawie następujących warunków: **Chłodzenie:** Temperatura wewnętrzna 27°C DB/19°C WB; Temperatura zewnętrzna 35°C DB/24°C WB. **Grzanie:** Temperatura wewnętrzna 20°C DB/15°C WB; Temperatura zewnętrzna 7°C DB/6°C WB. Długość orurowania: długość połączonych rur to 7,5m, różnica poziomów wynosi 0. Hałas mierzony w komorze półbezechowej, w odległości 1m od urządzenia i na wysokości 1,3m od podłoża. Urządzenie zawiera fluorowane gazy cieplarniane (R410A GWP=2088). Specyfikacja zgodna z wymogami Rozporządzenia PEIR 2016/2281 oraz potwierdzona przez Eurovent. Dla poprawnej pracy jednostek zewnętrznych w trybie pompy ciepła, konieczne jest zastosowanie grzałki tacy ociekowej lub zapewnienie swobodnego odpływu kondensatu w inny sposób. Dobór odpowiedniego rozwiązania jest w gestii instalatora.

*w zależności od obliczeń w programie doborowym.

Konfiguracja rekomendowana przez producenta. Istnieje możliwość łączenia modułów agregatów w niestandardowe konfiguracje. Do łączenia agregatów wymagane są trójniki łączące. O szczegóły zapytaj Doradcę techniczno-handlowego.

DANE TECHNICZNE



SERIA
V6 HIGH COP
REWERSYJNA POMPA CIEPŁA

73.0 - 89.5 kW

Model			MV6-730WV2GN1-EC	MV6-785WV2GN1-EC	MV6-850WV2GN1-EC	MV6-900WV2GN1-EC				
Liczba koni mechanicznych			26HP	28HP	30HP	32HP				
Zasilanie	V/f/Hz		380-415/3/50	380-415/3/50	380-415/3/50	380-415/3/50				
Chłodzenie	Wydajność nominalna	kW	73.0	78.0	84.0	89.5				
	Pobór mocy	kW	18.75	19.25	21.85	25.15				
	EER	kW/kW	3.89	4.05	3.84	3.56				
	SEER	kW/kW	6.54	7.10	6.87	6.72				
Grzanie	Wydajność nominalna	kW	73.0	78.0	84.0	89.5				
	Pobór mocy	kW	15.26	16.06	18.16	20.46				
	COP	kW/kW	4.78	4.86	4.63	4.37				
	SCOP	kW/kW	4.26	3.93	3.92	3.92				
Podłączane jednostki wewnętrzne	Łączna wydajność		50-200%	50-200%	50-200%	50-200%				
	Max. ilość		do 64	do 64	do 64	do 64				
Poziom ciśnienia akustycznego	dB(A)		64	65	65	67				
Średnica przewodów chłodniczych	Ciecz	mm	Φ15.9	Φ19.1	Φ19.1	Φ19.1				
	Gaz	mm	Φ31.8	Φ31.8	Φ31.8	Φ31.8				
Model			MV6-280WV2GN1-E	MV6-450WV2GN1-E	MV6-280WV2GN1-E	MV6-500WV2GN1-E	MV6-280WV2GN1-E	MV6-560WV2GN1-E	MV6-280WV2GN1-E	MV6-615WV2GN1-E
Liczba koni mechanicznych HP			10HP	16HP	10HP	18HP	10HP	20HP	10HP	22HP
Wymiary zewnętrzne	Szer. x wys. x głęb.	mm	990×1635×790	1340×1635×850	990×1635×790	1340×1635×825	990×1635×790	1340×1635×825	990×1635×790	1340×1635×825
Waga		kg	227	277	227	348	227	348	227	348
Sprężarka	Typ x ilość		DC Inverter x1	DC Inverter x1	DC Inverter x1	DC Inverter x2	DC Inverter x1	DC Inverter x2	DC Inverter x1	DC Inverter x2
	Wydatek powietrza	m³/h	11 000	1300	11 000	17 000	11 000	17 000	11 000	17 000
Wentylator	Typ x ilość		Osiowy x1	Osiowy x1	Osiowy x1	Osiowy x2	Osiowy x1	Osiowy x2	Osiowy x1	Osiowy x2
	Moc silnika	kW	0.56	0.92	0.56	0.56x2	0.56	0.56x2	0.56	0.56x2
Czynnik chłodniczy R410A - fabryczne napełnienie	kg		11	13	11	17	11	17	11	17
Zakres pracy temperatury zewnętrznej	Chłodzenie	°C (DB)	-5 ~ 54		-5 ~ 54		-5 ~ 54		-5 ~ 54	
	Grzanie	°C (WB)	-25 ~ 24		-25 ~ 24		-25 ~ 24		-25 ~ 24	

Adnotacja:

Wydajność jest ustalona na podstawie następujących warunków: **Chłodzenie:** Temperatura wewnętrzna 27°C DB/19°C WB; Temperatura zewnętrzna 35°C DB/24°C WB. **Grzanie:** Temperatura wewnętrzna 20°C DB/15°C WB; Temperatura zewnętrzna 7°C DB/6°C WB. Długość orurowania: długość połączonych rur to 7,5m, różnica poziomów wynosi 0. Hałas mierzony w komorze półbezechowej, w odległości 1m od urządzenia i na wysokości 1,3m od podłoża. Urządzenie zawiera fluorowane gazy cieplarniane (R410A GWP=2088). Specyfikacja zgodna z wymogami Rozporządzenia PEIR 2016/2281 oraz potwierdzona przez Eurovent. Dla poprawnej pracy jednostek zewnętrznych w trybie pompy ciepła, konieczne jest zastosowanie grzałki tacy ociekowej lub zapewnienie swobodnego odpływu kondensatu w inny sposób. Dobór odpowiedniego rozwiązania jest w gestii instalatora.

*w zależności od obliczeń w programie doborowym.

Konfiguracja rekomendowana przez producenta. Istnieje możliwość łączenia modułów agregatów w niestandardowe konfiguracje. Do łączenia agregatów wymagane są trójniki łączące. O szczegóły zapytaj Doradcę techniczno-handlowego.

DANE TECHNICZNE



SERIA
V6
STANDARD

REWERSYJNA POMPA CIEPŁA

25.2 - 45.0 kW

Model			MV6-252WV2GN1-E	MV6-280WV2GN1-E	MV6-335WV2GN1-E	MV6-400WV2GN1-E	MV6-450WV2GN1-E
Liczba koron mechanicznych			8HP	10HP	12HP	14HP	16HP
Zasilanie		V/f/Hz	380-415/3/50	380-415/3/50	380-415/3/50	380-415/3/50	380-415/3/50
Chłodzenie	Wydajność nominalna	kW	25.2	28.0	33.5	40.0	45.0
	Pobór mocy	kW	5.30	6.30	8.70	9.90	12.00
	EER	kW/kW	4.75	4.45	3.85	4.05	3.75
	SEER	kW/kW	7.70	7.54	7.28	6.22	5.92
Grzanie	Wydajność nominalna	kW	25.2	28.0	33.5	40.0	45.0
	Pobór mocy	kW	4.60	5.20	6.6	8.5	9.8
	COP	kW/kW	5.50	5.40	5.10	4.70	4.60
	SCOP	kW/kW	4.17	4.17	4.57	4.31	4.31
Podłączane jednostki wewnętrzne	Łączna wydajność		do 200%	do 200%	do 200%	do 200%	do 200%
	Max. ilość		do 64	do 64	do 64	do 64	do 64
Poziom ciśnienia akustycznego		dB(A)	43 ~ 58	43 ~ 58	43 ~ 60	43 ~ 62	43 ~ 65
Poziom mocy akustycznej		dB(A)	78	78	81	85	88
Średnica przewodów chłodniczych	Ciecz	mm	Φ12.7	Φ12.7	Φ15.9	Φ15.9	Φ15.9
	Gaz	mm	Φ25.4	Φ25.4	Φ28.6	Φ31.8	Φ31.8
Wymiary zewnętrzne Szer. x wys. x głęb.		mm	990x1635x790	990x1635x790	990x1635x790	1340x1635x850	1340x1635x850
Waga		kg	227	227	227	277	277
Sprężarka Typ x ilość			DC Inverter EVI x 1	DC Inverter EVI x 1	DC Inverter EVI x 1	DC Inverter EVI x 1	DC Inverter EVI x 1
Wentylator							
Wydatek powietrza		m³/h	11 000	11 000	11 000	13 000	13 000
Typ x ilość			Osiowy x 1	Osiowy x 1	Osiowy x 1	Osiowy x 1	Osiowy x 1
Typ silnika			DC	DC	DC	DC	DC
Moc silnika		kW	0.56	0.56	0.56	0.92	0.92
Czynnik chłodniczy R410A - fabryczne napełnienie		kg	11	11	11	13	13
Zakres pracy temperatury zewnętrznej	Chłodzenie	°C (DB)	-25 ~ 54	-25 ~ 54	-25 ~ 54	-25 ~ 54	-25 ~ 54
	Grzanie	°C (WB)	-30 ~ 24	-30 ~ 24	-30 ~ 24	-30 ~ 24	-30 ~ 24

Adnotacja:

Wydajność jest ustalona na podstawie następujących warunków: **Chłodzenie:** Temperatura wewnętrzna 27°C DB/19°C WB; Temperatura zewnętrzna 35°C DB/24°C WB. **Grzanie:** Temperatura wewnętrzna 20°C DB/15°C WB; Temperatura zewnętrzna 7°C DB/6°C WB. Długość orurowania: długość połączonych rur to 75m, różnica poziomów wynosi 0. Hałas mierzony w komorze półbezechowej, w odległości 1m od urządzenia i na wysokości 1,3m od podłoża. Urządzenie zawiera fluorowane gazy cieplarniane (R410A GWP=2088). Specyfikacja zgodna z wymogami Rozporządzenia PEIR 2016/2281 oraz potwierdzona przez Eurovent. Dla poprawnej pracy jednostek zewnętrznych w trybie pompy ciepła, konieczne jest zastosowanie grzałki tacy ociekowej lub zapewnienie swobodnego odpływu kondensatu w inny sposób. Dobór odpowiedniego rozwiązania jest w gestii instalatora.

DANE TECHNICZNE



SERIA
V6
STANDARD

REWERSYJNA POMPA CIEPŁA

50.0 - 61.5 kW

Model			MV6-500WV2GN1-E	MV6-560WV2GN1-E	MV6-615WV2GN1-E
Liczba koni mechanicznych			18HP	20HP	22HP
Zasilanie	V/f/Hz		380-415/3/50	380-415/3/50	380-415/3/50
Chłodzenie	Wydajność nominalna	kW	50.0	56.0	61.5
	Pobór mocy	kW	12.50	15.10	18.40
	EER	kW/kW	4.00	3.70	3.35
	SEER	kW/kW	6.85	6.54	6.35
Grzanie	Wydajność nominalna	kW	50.0	56.0	61.5
	Pobór mocy	kW	10.6	12.7	15.0
	COP	kW/kW	4.70	4.40	4.10
	SCOP	kW/kW	3.80	3.80	3.80
Podłączane jednostki wewnętrzne	Łączna wydajność		do 200%	do 200%	do 200%
	Max. ilość		do 64	do 64	do 64
Poziom ciśnienia akustycznego	dB(A)		43 ~ 65	43 ~ 66	43 ~ 66
Poziom mocy akustycznej	dB(A)		88	88	88
Średnica przewodów chłodniczych	Ciecz	mm	Φ19.1	Φ19.1	Φ19.1
	Gaz	mm	Φ31.8	Φ31.8	Φ31.8
Wymiary zewnętrzne	Szer. x wys. x głęb.	mm	1340x1635x825	1340x1635x825	1340x1635x825
Waga		kg	348	348	348
Sprężarka	Typ x ilość		DC Inverter EVI x 2	DC Inverter EVI x 2	DC Inverter EVI x 2
	Wydatek powietrza	m ³ /h	17 000	17 000	17 000
Wentylator	Typ x ilość		Osiowy x 2	Osiowy x 2	Osiowy x 2
	Typ silnika		DC	DC	DC
	Moc silnika	kW	0.56 x2	0.56 x2	0.56 x2
Czynnik chłodniczy R410A - fabryczne napełnienie		kg	17	17	17
Zakres pracy temperatury zewnętrznej	Chłodzenie	°C (DB)	-25 ~ 54	-25 ~ 54	-25 ~ 54
	Grzanie	°C (WB)	-30 ~ 24	-30 ~ 24	-30 ~ 24

Adnotacja:

Wydajność jest ustalona na podstawie następujących warunków: **Chłodzenie:** Temperatura wewnętrzna 27°C DB/19°C WB; Temperatura zewnętrzna 35°C DB/24°C WB. **Grzanie:** Temperatura wewnętrzna 20°C DB/15°C WB; Temperatura zewnętrzna 7°C DB/6°C WB. Długość orurowania: długość połączonych rur to 7,5m, różnica poziomów wynosi 0. Hałas mierzony w komorze półbezechowej, w odległości 1m od urządzenia i na wysokości 1,3m od podłoża. Urządzenie zawiera fluorowane gazy cieplarniane (R410A GWP=2088). Specyfikacja zgodna z wymogami Rozporządzenia PEIR 2016/2281 oraz potwierdzona przez Eurovent. Dla poprawnej pracy jednostek zewnętrznych w trybie pompy ciepła, konieczne jest zastosowanie grzałki tacy ociekowej lub zapewnienie swobodnego odpływu kondensatu w inny sposób. Dobór odpowiedniego rozwiązania jest w gestii instalatora.

DANE TECHNICZNE

SERIA
V6**STANDARD**

REWERSYJNA POMPA CIEPŁA

67.0 - 90.0 kW

Model			MV6-670WV2GN1-E	MV6-730WV2GN1-E	MV6-785WV2GN1-E	MV6-850WV2GN1-E	MV6-900WV2GN1-E
Liczba koron mechanicznych			24HP	26HP	28HP	30HP	32HP
Zasilanie		V/f/Hz	380-415/3/50	380-415/3/50	380-415/3/50	380-415/3/50	380-415/3/50
Chłodzenie	Wydajność nominalna	kW	67.0	73.0	78.5	85.0	90.0
	Pobór mocy	kW	18.10	20.90	24.20	27.40	31.00
	EER	kW/kW	3.70	3.49	3.25	3.10	2.90
	SEER	kW/kW	7.00	6.51	6.22	6.10	5.90
Grzanie	Wydajność nominalna	kW	67.0	73.0	78.5	85.0	90.0
	Pobór mocy	kW	14.9	17.6	20.70	23.0	25.7
	COP	kW/kW	4.50	4.15	3.80	3.70	3.50
	SCOP	kW/kW	3.95	3.95	3.95	3.98	3.98
Podłączane jednostki wewnętrzne	Łączna wydajność		do 200%	do 200%	do 200%	do 200%	do 200%
	Max. ilość		do 64	do 64	do 64	do 64	do 64
Poziom ciśnienia akustycznego		dB(A)	43 ~ 67	43 ~ 68	43 ~ 68	43 ~ 68	43 ~ 68
Poziom mocy akustycznej		dB(A)	89	90	90	90	90
Średnica przewodów chłodniczych	Ciecz	mm	Φ19.1	Φ22.2/Φ19.1*	Φ22.2	Φ22.2	Φ22.2
	Gaz	mm	Φ31.8	Φ31.8	Φ31.8	Φ38.1/Φ31.8*	Φ38.1/Φ31.8*
Wymiary zewnętrzne Szer. x wys. x głęb.		mm	1730x1830x850	1730x1830x850	1730x1830x850	1730x1830x850	1730x1830x850
Waga		kg	430	430	430	475	475
Sprężarka Typ x ilość			DC Inverter EVI x 2	DC Inverter EVI x 2	DC Inverter EVI x 2	DC Inverter EVI x 2	DC Inverter EVI x 2
Wydatek powietrza		m ³ /h	25 000	25 000	25 000	24 000	24 000
Wentylator	Typ x ilość		Osiowy x 2	Osiowy x 2	Osiowy x 2	Osiowy x 2	Osiowy x 2
	Typ silnika		DC	DC	DC	DC	DC
	Moc silnika	kW	0.92 x2	0.92 x2	0.92 x2	0.92 x2	0.92 x2
Czynnik chłodniczy R410A - fabryczne napełnienie		kg	22	22	22	25	25
Zakres pracy temperatury zewnętrznej	Chłodzenie	°C (DB)	-25 ~ 54	-25 ~ 54	-25 ~ 54	-25 ~ 54	-25 ~ 54
	Grzanie	°C (WB)	-30 ~ 24	-30 ~ 24	-30 ~ 24	-30 ~ 24	-30 ~ 24

Adnotacja:

Wydajność jest ustalona na podstawie następujących warunków: **Chłodzenie:** Temperatura wewnętrzna 27°C DB/19°C WB; Temperatura zewnętrzna 35°C DB/24°C WB. **Grzanie:** Temperatura wewnętrzna 20°C DB/15°C WB; Temperatura zewnętrzna 7°C DB/6°C WB. Długość orurowania: długość połączonych rur to 75m, różnica poziomów wynosi 0. Hałas mierzony w komorze półbezechowej, w odległości 1m od urządzenia i na wysokości 1,3m od podłoża. Urządzenie zawiera fluorowane gazy cieplarniane (R410A GWP=2088). Specyfikacja zgodna z wymogami Rozporządzenia PEIR 2016/2281 oraz potwierdzona przez Eurovent. Dla poprawnej pracy jednostek zewnętrznych w trybie pompy ciepła, konieczne jest zastosowanie grzałki tacy ociekowej lub zapewnienie swobodnego odpływu kondensatu w inny sposób. Dobór odpowiedniego rozwiązania jest w gestii instalatora.

KONFIGURACJE



SERIA
V6
STANDARD

REWERSYJNA POMPA CIEPŁA

95.0 - 270.0 kW

Model	Liczba koni mechanicznych	Konfiguracja			Modele składowe		
MV6-950WV2GN1-E	34HP	12HP		22HP	MV6-335WV2GN1-E	MV6-615WV2GN1-E	
MV6-1015WV2GN1-E	36HP	14HP		22HP	MV6-400WV2GN1-E	MV6-615WV2GN1-E	
MV6-1065WV2GN1-E	38HP	16HP		22HP	MV6-450WV2GN1-E	MV6-615WV2GN1-E	
MV6-1120WV2GN1-E	40HP	12HP		28HP	MV6-335WV2GN1-E	MV6-785WV2GN1-E	
MV6-1175WV2GN1-E	42HP	20HP		22HP	MV6-560WV2GN1-E	MV6-615WV2GN1-E	
MV6-1230WV2GN1-E	44HP	22HP		22HP	MV6-615WV2GN1-E	MV6-615WV2GN1-E	
MV6-1285WV2GN1-E	46HP	22HP		24HP	MV6-615WV2GN1-E	MV6-670WV2GN1-E	
MV6-1345WV2GN1-E	48HP	22HP		26HP	MV6-615WV2GN1-E	MV6-730WV2GN1-E	
MV6-1400WV2GN1-E	50HP	22HP		28HP	MV6-615WV2GN1-E	MV6-785WV2GN1-E	
MV6-1460WV2GN1-E	52HP	26HP		26HP	MV6-730WV2GN1-E	MV6-730WV2GN1-E	
MV6-1515WV2GN1-E	54HP	26HP		28HP	MV6-730WV2GN1-E	MV6-785WV2GN1-E	
MV6-1570WV2GN1-E	56HP	28HP		28HP	MV6-785WV2GN1-E	MV6-785WV2GN1-E	
MV6-1635WV2GN1-E	58HP	28HP		30HP	MV6-785WV2GN1-E	MV6-850WV2GN1-E	
MV6-1685WV2GN1-E	60HP	28HP		32HP	MV6-785WV2GN1-E	MV6-900WV2GN1-E	
MV6-1750WV2GN1-E	62HP	30HP		32HP	MV6-850WV2GN1-E	MV6-900WV2GN1-E	
MV6-1800WV2GN1-E	64HP	32HP		32HP	MV6-900WV2GN1-E	MV6-900WV2GN1-E	
MV6-1850WV2GN1-E	66HP	12HP	22HP	32HP	MV6-335WV2GN1-E	MV6-615WV2GN1-E	MV6-900WV2GN1-E
MV6-1915WV2GN1-E	68HP	14HP	22HP	32HP	MV6-400WV2GN1-E	MV6-615WV2GN1-E	MV6-900WV2GN1-E
MV6-1965WV2GN1-E	70HP	16HP	22HP	32HP	MV6-450WV2GN1-E	MV6-615WV2GN1-E	MV6-900WV2GN1-E
MV6-2020WV2GN1-E	72HP	12HP	28HP	32HP	MV6-335WV2GN1-E	MV6-785WV2GN1-E	MV6-900WV2GN1-E
MV6-2075WV2GN1-E	74HP	20HP	22HP	32HP	MV6-560WV2GN1-E	MV6-615WV2GN1-E	MV6-900WV2GN1-E
MV6-2130WV2GN1-E	76HP	22HP	22HP	32HP	MV6-615WV2GN1-E	MV6-615WV2GN1-E	MV6-900WV2GN1-E
MV6-2185WV2GN1-E	78HP	22HP	24HP	32HP	MV6-615WV2GN1-E	MV6-670WV2GN1-E	MV6-900WV2GN1-E
MV6-2245WV2GN1-E	80HP	22HP	26HP	32HP	MV6-615WV2GN1-E	MV6-730WV2GN1-E	MV6-900WV2GN1-E
MV6-2300WV2GN1-E	82HP	22HP	28HP	32HP	MV6-615WV2GN1-E	MV6-785WV2GN1-E	MV6-900WV2GN1-E
MV6-2360WV2GN1-E	84HP	26HP	26HP	32HP	MV6-730WV2GN1-E	MV6-730WV2GN1-E	MV6-900WV2GN1-E
MV6-2415WV2GN1-E	86HP	26HP	28HP	32HP	MV6-730WV2GN1-E	MV6-785WV2GN1-E	MV6-900WV2GN1-E
MV6-2470WV2GN1-E	88HP	28HP	28HP	32HP	MV6-785WV2GN1-E	MV6-785WV2GN1-E	MV6-900WV2GN1-E
MV6-2535WV2GN1-E	90HP	28HP	30HP	32HP	MV6-785WV2GN1-E	MV6-850WV2GN1-E	MV6-900WV2GN1-E
MV6-2585WV2GN1-E	92HP	28HP	32HP	32HP	MV6-785WV2GN1-E	MV6-900WV2GN1-E	MV6-900WV2GN1-E
MV6-2650WV2GN1-E	94HP	30HP	32HP	32HP	MV6-850WV2GN1-E	MV6-900WV2GN1-E	MV6-900WV2GN1-E
MV6-2700WV2GN1-E	96HP	32HP	32HP	32HP	MV6-900WV2GN1-E	MV6-900WV2GN1-E	MV6-900WV2GN1-E

Konfiguracje rekomendowane przez producenta. Istnieje możliwość łączenia agregatów w niestandardowe konfiguracje. O szczegóły zapytaj Doradcę techniczno-handlowego. Do łączenia agregatów wymagane są trójniki łączące.

DANE TECHNICZNE


 SERIA
V6H
XTREME HEAT
 REWERSYJNA POMPA CIEPŁA

25.2 - 45.0 kW

Model			MV6-252WV2GN1-EH	MV6-280WV2GN1-EH	MV6-335WV2GN1-EH	MV6-400WV2GN1-EH	MV6-450WV2GN1-EH
Liczba korni mechanicznych			8HP	10HP	12HP	14HP	16HP
Zasilanie	V/f/Hz		380-415/3/50	380-415/3/50	380-415/3/50	380-415/3/50	380-415/3/50
Chłodzenie	Wydajność nominalna	kW	25.2	28.0	33.5	40.0	45.0
	Pobór mocy	kW	6.19	7.14	8.90	11.0	12.9
	EER	kW/kW	4.07	3.92	3.76	3.64	3.49
	SEER	kW/kW	7.60	7.45	7.20	6.10	5.90
Grzanie	Wydajność nominalna	kW	25.2	28.0	33.5	40.0	45.0
	Pobór mocy	kW	5.10	5.77	7.6	9.3	10.7
	COP	kW/kW	4.94	4.85	4.41	4.30	4.21
	SCOP	kW/kW	4.10	4.10	4.45	4.20	4.20
Podłączane jednostki wewnętrzne	Łączna wydajność		do 200%	do 200%	do 200%	do 200%	do 200%
	Max. ilość		do 64	do 64	do 64	do 64	do 64
Poziom ciśnienia akustycznego	dB(A)		43 ~ 58	43 ~ 58	43 ~ 60	43 ~ 62	43 ~ 65
Poziom mocy akustycznej	dB(A)		78	78	81	85	88
Średnica przewodów chłodniczych	Ciecz	mm	Φ12.7	Φ12.7	Φ15.9/Φ12.7*	Φ15.9	Φ15.9
	Gaz	mm	Φ25.4	Φ25.4	Φ28.6/Φ25.4*	Φ31.8	Φ31.8
Wymiary zewnętrzne	Szer. x wys. x głęb.	mm	990x1635x790	990x1635x790	990x1635x790	1340x1635x850	1340x1635x850
Waga		kg	227	227	227	277	277
Sprężarka	Typ x ilość		DC Inverter EVI	DC Inverter EVI	DC Inverter EVI	DC Inverter EVI	DC Inverter EVI
	Wydatek powietrza	m³/h	11 000	11 000	11 000	13 000	13 000
Wentylator	Typ x ilość		Osiowy x 1	Osiowy x 1	Osiowy x 1	Osiowy x 1	Osiowy x 1
	Moc silnika	kW	0.56	0.56	0.56	0.92	0.92
Czynnik chłodniczy R410A - fabryczne napełnienie		kg	11	11	11	13	13
Zakres pracy temperatury zewnętrznej	Chłodzenie	°C (DB)	-25 ~ 54	-25 ~ 54	-25 ~ 54	-25 ~ 54	-25 ~ 54
	Grzanie	°C (WB)	-30 ~ 24	-30 ~ 24	-30 ~ 24	-30 ~ 24	-30 ~ 24

Adnotacja:

Wydajność jest ustalona na podstawie następujących warunków: **Chłodzenie:** Temperatura wewnętrzna 27°C DB/19°C WB; Temperatura zewnętrzna 35°C DB/24°C WB. **Grzanie:** Temperatura wewnętrzna 20°C DB/15°C WB; Temperatura zewnętrzna 7°C DB/6°C WB. Długość orurowania: długość połączonych rur to 7,5m, różnica poziomów wynosi 0. Hałas mierzony w komorze półbezechowej, w odległości 1m od urządzenia i na wysokości 1,3m od podłoża. Urządzenie zawiera fluorowane gazy cieplarniane (R410A GWP=2088). Specyfikacja zgodna z wymogami Rozporządzenia PEiR 2016/2281 oraz potwierdzona przez Eurovent. Dla poprawnej pracy jednostek zewnętrznych w trybie pompy ciepła, konieczne jest zastosowanie grzałki tacy ociekowej lub zapewnienie swobodnego odpływu kondensatu w inny sposób. Dobór odpowiedniego rozwiązania jest w gestii instalatora.

*w zależności od obliczeń w programie doborowym.

DANE TECHNICZNE



SERIA
V6H
XTREME HEAT
REWERSYJNA POMPA CIEPŁA

50.0 - 61.5 kW

Model			MV6-500WV2GN1-EH	MV6-560WV2GN1-EH	MV6-615WV2GN1-EH
Liczba koni mechanicznych			18HP	20HP	22HP
Zasilanie	V/f/Hz		380-415/3/50	380-415/3/50	380-415/3/50
Chłodzenie	Wydajność nominalna	kW	50.0	56.0	61.5
	Pobór mocy	kW	14.7	16.0	20.2
	EER	kW/kW	3.40	3.50	3.04
	SEER	kW/kW	6.80	6.45	6.25
Grzanie	Wydajność nominalna	kW	50.0	56.0	61.5
	Pobór mocy	kW	12.2	13.8	17.6
	COP	kW/kW	4.10	4.06	3.49
	SCOP	kW/kW	3.65	3.65	3.65
Podłączane jednostki wewnętrzne	Łączna wydajność		do 200%	do 200%	do 200%
	Max. ilość		do 64	do 64	do 64
Poziom ciśnienia akustycznego	dB(A)		43 ~ 65	43 ~ 66	43 ~ 66
Poziom mocy akustycznej	dB(A)		88	88	88
Średnica przewodów chłodniczych	Ciecz	mm	Φ191/Φ15.9*	Φ191	Φ191
	Gaz	mm	Φ31.8	Φ31.8	Φ31.8
Wymiary zewnętrzne	Szer. x wys. x głęb.	mm	1340x1635x825	1340x1635x825	1340x1635x825
Waga		kg	348	348	348
Sprężarka	Typ x ilość		DC Inverter EVI	DC Inverter EVI	DC Inverter EVI
	Wydatek powietrza	m ³ /h	17 000	17 000	17 000
Wentylator	Typ x ilość		Osiowy x 2	Osiowy x 2	Osiowy x 2
	Moc silnika	kW	0.56 x2	0.56 x2	0.56 x2
Czynnik chłodniczy R410A - fabryczne napełnienie		kg	13	17	17
Zakres pracy temperatury zewnętrznej	Chłodzenie	°C (DB)	-25 ~ 54	-25 ~ 54	-25 ~ 54
	Grzanie	°C (WB)	-30 ~ 24	-30 ~ 24	-30 ~ 24

Adnotacja:

Wydajność jest ustalona na podstawie następujących warunków: **Chłodzenie:** Temperatura wewnętrzna 27°C DB/19°C WB; Temperatura zewnętrzna 35°C DB/24°C WB. **Grzanie:** Temperatura wewnętrzna 20°C DB/15°C WB; Temperatura zewnętrzna 7°C DB/6°C WB. Długość orurowania: długość połączonych rur to 7,5m, różnica poziomów wynosi 0. Hałas mierzony w komorze półbezechowej, w odległości 1m od urządzenia i na wysokości 1,3m od podłoża. Urządzenie zawiera fluorowane gazy cieplarniane (R410A GWP=2088). Specyfikacja zgodna z wymogami Rozporządzenia PEIR 2016/2281 oraz potwierdzona przez Eurovent. Dla poprawnej pracy jednostek zewnętrznych w trybie pompy ciepła, konieczne jest zastosowanie grzałki tacy ociekowej lub zapewnienie swobodnego odpływu kondensatu w inny sposób. Dobór odpowiedniego rozwiązania jest w gestii instalatora.

*w zależności od obliczeń w programie doborowym.

DANE TECHNICZNE



SERIA
V6H
XTREME HEAT
REWERSYJNA POMPA CIEPŁA

67.0 - 78.5 kW

Model			MV6-670WV2GN1-EH	MV6-730WV2GN1-EH	MV6-785WV2GN1-EH
Liczba koron mechanicznych			24HP	26HP	28HP
Zasilanie		V/f/Hz	380-415/3/50	380-415/3/50	380-415/3/50
Chłodzenie	Wydajność nominalna	kW	67.0	73.0	78.5
	Pobór mocy	kW	21.6	21.60	24.90
	EER	kW/kW	3.10	3.38	3.15
	SEER	kW/kW	6.84	6.49	6.20
Grzanie	Wydajność nominalna	kW	67.0	73.0	78.5
	Pobór mocy	kW	17.27	18.6	22.5
	COP	kW/kW	3.88	3.93	3.49
	SCOP	kW/kW	3.80	3.80	3.80
Podłączane jednostki wewnętrzne	Łączna wydajność		do 200%	do 200%	do 200%
	Max. ilość		do 64	do 64	do 64
Poziom ciśnienia akustycznego		dB(A)	43 ~ 67	43 ~ 68	43 ~ 68
Poziom mocy akustycznej		dB(A)	89	90	90
Średnica przewodów chłodniczych	Ciecz	mm	Φ191	Φ22.2/Φ191*	Φ22.2/Φ191*
	Gaz	mm	Φ31.8	Φ31.8	Φ31.8
Wymiary zewnętrzne Szer. x wys. x głęb.		mm	1730x1830x850	1730x1830x850	1730x1830x850
Waga		kg	430	430	430
Sprężarka	Typ x ilość		DC Inverter EVI	DC Inverter EVI	DC Inverter EVI
	Wydatek powietrza	m³/h	25 000	25 000	25 000
Wentylator	Typ x ilość		Osiowy x 2	Osiowy x 2	Osiowy x 2
	Moc silnika	kW	0.92 x2	0.92 x2	0.92 x2
Czynnik chłodniczy R410A - fabryczne napełnienie		kg	22	22	22
Zakres pracy temperatury zewnętrznej	Chłodzenie	°C (DB)	-25 ~ 54	-25 ~ 54	-25 ~ 54
	Grzanie	°C (WB)	-30 ~ 24	-30 ~ 24	-30 ~ 24

Adnotacja:

Wydajność jest ustalona na podstawie następujących warunków: **Chłodzenie:** Temperatura wewnętrzna 27°C DB/19°C WB; Temperatura zewnętrzna 35°C DB/24°C WB. **Grzanie:** Temperatura wewnętrzna 20°C DB/15°C WB; Temperatura zewnętrzna 7°C DB/6°C WB. Długość orurowania: długość połączonych rur to 7,5m, różnica poziomów wynosi 0. Hałas mierzony w komorze półbezechowej, w odległości 1m od urządzenia i na wysokości 1,3m od podłoża. Urządzenie zawiera fluorowane gazy cieplarniane (R410A GWP=2088). Specyfikacja zgodna z wymogami Rozporządzenia PEiR 2016/2281 oraz potwierdzona przez Eurovent. Dla poprawnej pracy jednostek zewnętrznych w trybie pompy ciepła, konieczne jest zastosowanie grzałki tacy ociekowej lub zapewnienie swobodnego odpływu kondensatu w inny sposób. Dobór odpowiedniego rozwiązania jest w gestii instalatora.

*w zależności od obliczeń w programie doborowym.

DANE TECHNICZNE

SERIA
V6H
XTREME HEAT
REWERSYJNA POMPA CIEPŁA

85.0 - 90.0 kW

Model			MV6-850WV2GN1-EH	MV6-900WV2GN1-EH
Liczba koni mechanicznych			30HP	32HP
Zasilanie	V/f/Hz		380-415/3/50	380-415/3/50
Chłodzenie	Wydajność nominalna	kW	85.0	90.0
	Pobór mocy	kW	28.30	32.10
	EER	kW/kW	3.00	2.80
	SEER	kW/kW	6.05	5.87
Grzanie	Wydajność nominalna	kW	85.0	90.0
	Pobór mocy	kW	24.3	26.5
	COP	kW/kW	3.50	3.40
	SCOP	kW/kW	3.90	3.90
Podłączane jednostki wewnętrzne	Łączna wydajność		do 200%	do 200%
	Max. ilość		do 64	do 64
Poziom ciśnienia akustycznego	dB(A)		43 ~ 68	43 ~ 68
Poziom mocy akustycznej	dB(A)		90	90
Średnica przewodów chłodniczych	Ciecz	mm	Φ22.2	Φ22.2
	Gaz	mm	Φ38.1/Φ31.8*	Φ38.1/Φ31.8*
Wymiary zewnętrzne	Szer. x wys. x głęb.	mm	1730x1830x850	1730x1830x850
Waga		kg	475	475
Sprężarka	Typ x ilość		DC Inverter EVI	DC Inverter EVI
	Wydatek powietrza	m ³ /h	24 000	24 000
Wentylator	Typ x ilość		Osiowy x 2	Osiowy x 2
	Moc silnika	kW	0.92 x 2	0.92 x 2
Czynnik chłodniczy R410A - fabryczne napełnienie		kg	25	25
Zakres pracy temperatury zewnętrznej	Chłodzenie	°C (DB)	-25 ~ 54	-25 ~ 54
	Grzanie	°C (WB)	-30 ~ 24	-30 ~ 24

Adnotacja:

Wydajność jest ustalona na podstawie następujących warunków: **Chłodzenie:** Temperatura wewnętrzna 27°C DB/19°C WB; Temperatura zewnętrzna 35°C DB/24°C WB. **Grzanie:** Temperatura wewnętrzna 20°C DB/15°C WB; Temperatura zewnętrzna 7°C DB/6°C WB. Długość orurowania: długość połączonych rur to 7,5m, różnica poziomów wynosi 0. Hałas mierzony w komorze półbezechowej, w odległości 1m od urządzenia i na wysokości 1,3m od podłoża. Urządzenie zawiera fluorowane gazy cieplarniane (R410A GWP=2088). Specyfikacja zgodna z wymogami Rozporządzenia PEIR 2016/2281 oraz potwierdzona przez Eurovent. Dla poprawnej pracy jednostek zewnętrznych w trybie pompy ciepła, konieczne jest zastosowanie grzałki tacy ociekowej lub zapewnienie swobodnego odpływu kondensatu w inny sposób. Dobór odpowiedniego rozwiązania jest w gestii instalatora.

*w zależności od obliczeń w programie doborowym.

DANE TECHNICZNE



SERIA
V6i
INDIVIDUAL
REWERSYJNA POMPA CIEPŁA

25.2 - 45.0 kW

Model			MV6-i252WV2GN1-E	MV6-i280WV2GN1-E	MV6-i335WV2GN1-E	MV6-i400WV2GN1-E	MV6-i450WV2GN1-E
Liczba korni mechanicznych			8HP	10HP	12HP	14HP	16HP
Zasilanie		V/f/Hz	380-415/3/50	380-415/3/50	380-415/3/50	380-415/3/50	380-415/3/50
Chłodzenie	Wydajność nominalna	kW	25.2	28.0	33.5	40.0	45.0
	Pobór mocy	kW	5.50	6.70	8.90	11.0	12.9
	EER	kW/kW	4.55	4.20	3.75	3.65	3.50
	SEER	kW/kW	7.60	7.45	7.20	6.10	5.90
Grzanie	Wydajność nominalna	kW	25.2	28.0	33.5	40.0	45.0
	Pobór mocy	kW	4.80	5.50	7.6	9.3	10.7
	COP	kW/kW	5.20	5.10	4.40	4.30	4.20
	SCOP	kW/kW	4.10	4.10	4.45	4.20	4.20
Podłączone jednostki wewnętrzne	Łączna wydajność		50-200% pojemności jednostki zewnętrznej				
	Max. ilość		do 64	do 64	do 64	do 64	do 64
Poziom ciśnienia akustycznego		dB(A)	43 ~ 58	43 ~ 58	43 ~ 60	43 ~ 62	43 ~ 65
Poziom mocy akustycznej		dB(A)	78	78	81	85	88
Średnica przewodów chłodniczych	Ciecz	mm	Φ12.7	Φ12.7	Φ15.9/Φ12.7*	Φ15.9	Φ15.9
	Gaz	mm	Φ25.4	Φ25.4	Φ28.6/Φ25.4*	Φ31.8	Φ31.8
Wymiary zewnętrzne Szer. x wys. x głęb.		mm	990x1635x790	990x1635x790	990x1635x790	1340x1635x850	1340x1635x850
Waga		kg	227	227	227	277	277
Sprężarka Typ x ilość			DC Inverter EVI x 1	DC Inverter EVI x 1	DC Inverter EVI x 1	DC Inverter EVI x 1	DC Inverter EVI x 1
Wentylator							
Wydatek powietrza		m³/h	11 000	11 000	11 000	13 000	13 000
Typ x ilość			Osiowy x 1	Osiowy x 1	Osiowy x 1	Osiowy x 1	Osiowy x 1
Typ silnika			DC	DC	DC	DC	DC
Moc silnika		kW	0.56	0.56	0.56	0.92	0.92
Czynnik chłodniczy R410A - fabryczne napełnienie		kg	11	11	11	13	13
Zakres pracy temperatury zewnętrznej	Chłodzenie	°C (DB)	-5 ~ 54	-5 ~ 54	-5 ~ 54	-5 ~ 54	-5 ~ 54
	Grzanie	°C (WB)	-25 ~ 24	-25 ~ 24	-25 ~ 24	-25 ~ 24	-25 ~ 24

Adnotacja:

Wydajność jest ustalona na podstawie następujących warunków: **Chłodzenie:** Temperatura wewnętrzna 27°C DB/19°C WB; Temperatura zewnętrzna 35°C DB/24°C WB. **Grzanie:** Temperatura wewnętrzna 20°C DB/15°C WB; Temperatura zewnętrzna 7°C DB/6°C WB. Długość orurowania: długość połączonych rur to 75m, różnica poziomów wynosi 0. Hałas mierzony w komorze półbezechowej, w odległości 1m od urządzenia i na wysokości 1,3m od podłoża. Urządzenie zawiera fluorowane gazy cieplarniane (R410A GWP=2088). Specyfikacja zgodna z wymogami Rozporządzenia PEIR 2016/2281 oraz potwierdzona przez Eurovent. Dla poprawnej pracy jednostek zewnętrznych w trybie pompy ciepła, konieczne jest zastosowanie grzałki tacy ociekowej lub zapewnienie swobodnego odpływu kondensatu w inny sposób. Dobór odpowiedniego rozwiązania jest w gestii instalatora.

*w zależności od obliczeń w programie doborowym.

DANE TECHNICZNE



SERIA
V6i
INDIVIDUAL

REWERSYJNA POMPA CIEPŁA

50.0 - 61.5 kW

Model			MV6-i500WV2GN1-E	MV6-i560WV2GN1-E	MV6-i615WV2GN1-E
Liczba koni mechanicznych			18HP	20HP	22HP
Zasilanie		V/f/Hz	380-415/3/50	380-415/3/50	380-415/3/50
Chłodzenie	Wydajność nominalna	kW	50.0	56.0	61.5
	Pobór mocy	kW	14.7	16.0	20.2
	EER	kW/kW	3.40	3.50	3.05
	SEER	kW/kW	6.80	6.45	6.25
Grzanie	Wydajność nominalna	kW	50.0	56.0	61.5
	Pobór mocy	kW	12.2	13.8	17.6
	COP	kW/kW	4.10	4.05	3.50
	SCOP	kW/kW	3.65	3.65	3.65
Podłączane jednostki wewnętrzne	Łączna wydajność		50-200% pojemności jednostki zewnętrznej		
	Max. ilość		do 64	do 64	do 64
Poziom ciśnienia akustycznego		dB(A)	43 ~ 65	43 ~ 66	43 ~ 66
Poziom mocy akustycznej		dB(A)	88	88	88
Średnica przewodów chłodniczych	Ciecz	mm	Φ191/Φ15.9*	Φ191	Φ191
	Gaz	mm	Φ31.8	Φ31.8	Φ31.8
Wymiary zewnętrzne		Szer. x wys. x głęb.	1340x1635x850	1340x1635x825	1340x1635x825
Waga		kg	295	344	344
Sprężarka		Typ x ilość	DC Inverter EVI x 1	DC Inverter EVI x 2	DC Inverter EVI x 2
		Wydatek powietrza	13 000	17 000	17 000
Wentylator	Typ x ilość		Osiowy x 1	Osiowy x 2	Osiowy x 2
	Typ silnika		DC	DC	DC
	Moc silnika		0.92	0.56 x 2	0.56 x 2
Czynnik chłodniczy R410A - fabryczne napełnienie		kg	13	17	17
Zakres pracy temperatury zewnętrznej	Chłodzenie	°C (DB)	-5 ~ 54	-5 ~ 54	-5 ~ 54
	Grzanie	°C (WB)	-25 ~ 24	-25 ~ 24	-25 ~ 24

Adnotacja:

Wydajność jest ustalona na podstawie następujących warunków: **Chłodzenie:** Temperatura wewnętrzna 27°C DB/19°C WB; Temperatura zewnętrzna 35°C DB/24°C WB. **Grzanie:** Temperatura wewnętrzna 20°C DB/15°C WB; Temperatura zewnętrzna 7°C DB/6°C WB. Długość orurowania: długość połączonych rur to 7,5m, różnica poziomów wynosi 0. Hałas mierzony w komorze półbezechowej, w odległości 1m od urządzenia i na wysokości 1,3m od podłoża. Urządzenie zawiera fluorowane gazy cieplarniane (R410A GWP=2088). Specyfikacja zgodna z wymogami Rozporządzenia PEIR 2016/2281 oraz potwierdzona przez Eurovent. Dla poprawnej pracy jednostek zewnętrznych w trybie pompy ciepła, konieczne jest zastosowanie grzałki tacy ociekowej lub zapewnienie swobodnego odpływu kondensatu w inny sposób. Dobór odpowiedniego rozwiązania jest w gestii instalatora.

*w zależności od obliczeń w programie doborowym.

DANE TECHNICZNE



SERIA
V6i
INDIVIDUAL
REWERSYJNA POMPA CIEPŁA

67.0 - 78.5 KW

Model			MV6-i670WV2GN1-E	MV6-i730WV2GN1-E	MV6-i785WV2GN1-E
Liczba korni mechanicznych			24HP	26HP	28HP
Zasilanie	V/f/Hz		380-415/3/50	380-415/3/50	380-415/3/50
Chłodzenie	Wydajność nominalna	kW	67.0	73.0	78.5
	Pobór mocy	kW	21.6	21.60	24.90
	EER	kW/kW	3.10	3.40	3.15
	SEER	kW/kW	6.84	6.49	6.20
Grzanie	Wydajność nominalna	kW	67.0	73.0	78.5
	Pobór mocy	kW	17.27	18.6	21.8
	COP	kW/kW	3.88	3.93	3.60
	SCOP	kW/kW	3.80	3.80	3.80
Podłączane jednostki wewnętrzne	Łączna wydajność	50-200% pojemności jednostki zewnętrznej			
	Max. ilość		do 64	do 64	do 64
Poziom ciśnienia akustycznego		dB(A)	43 ~ 67	43 ~ 68	43 ~ 68
Poziom mocy akustycznej		dB(A)	89	90	90
Średnica przewodów chłodniczych	Ciecz	mm	Φ191	Φ22.2/Φ191*	Φ22.2/Φ191*
	Gaz	mm	Φ31.8	Φ31.8	Φ31.8
Wymiary zewnętrzne	Szer. x wys. x głęb.	mm	1730x1830x850	1730x1830x850	1730x1830x850
Waga		kg	407	429	429
Sprężarka	Typ x ilość		DC Inverter EVI x 2	DC Inverter EVI x 2	DC Inverter EVI x 2
	Wydatek powietrza	m³/h	25 000	25 000	25 000
Wentylator	Typ x ilość		Osiowy x 2	Osiowy x 2	Osiowy x 2
	Typ silnika		DC	DC	DC
	Moc silnika	kW	0.92 x2	0.92 x2	0.92 x2
	Czynnik chłodniczy R410A - fabryczne napełnienie	kg	22	22	22
Zakres pracy temperatury zewnętrznej	Chłodzenie	°C (DB)	-5 ~ 54	-5 ~ 54	-5 ~ 54
	Grzanie	°C (WB)	-25 ~ 24	-25 ~ 24	-25 ~ 24

Adnotacja:

Wydajność jest ustalona na podstawie następujących warunków: **Chłodzenie:** Temperatura wewnętrzna 27°C DB/19°C WB; Temperatura zewnętrzna 35°C DB/24°C WB. **Grzanie:** Temperatura wewnętrzna 20°C DB/15°C WB; Temperatura zewnętrzna 7°C DB/6°C WB. Długość orurowania: długość połączonych rur to 75m, różnica poziomów wynosi 0. Hałas mierzony w komorze półbezechowej, w odległości 1m od urządzenia i na wysokości 1,3m od podłoża. Urządzenie zawiera fluorowane gazy cieplarniane (R410A GWP=2088). Specyfikacja zgodna z wymogami Rozporządzenia PEiR 2016/2281 oraz potwierdzona przez Eurovent. Dla poprawnej pracy jednostek zewnętrznych w trybie pompy ciepła, konieczne jest zastosowanie grzałki tacy ociekowej lub zapewnienie swobodnego odpływu kondensatu w inny sposób. Dobór odpowiedniego rozwiązania jest w gestii instalatora.

*w zależności od obliczeń w programie doborowym.

DANE TECHNICZNE



SERIA
V6i
INDIVIDUAL

REWERSYJNA POMPA CIEPŁA

85.0 - 90.0 KW

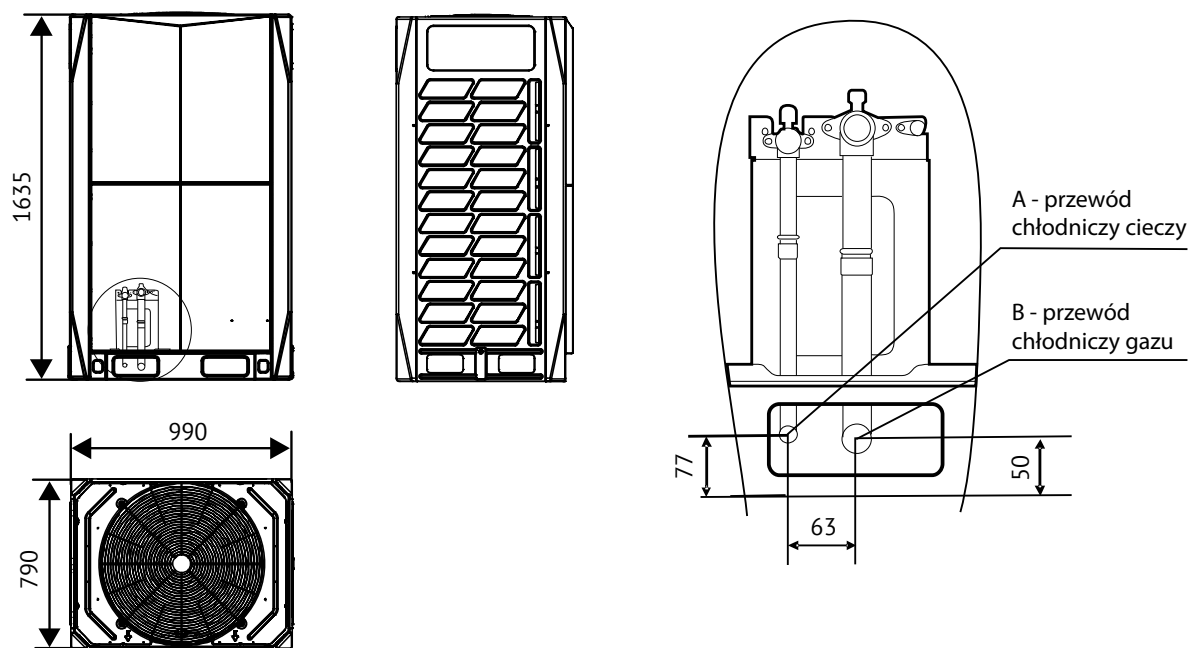
Model			MV6-i850WV2GN1-E	MV6-i900WV2GN1-E
Liczba koni mechanicznych			30HP	32HP
Zasilanie	V/f/Hz		380-415/3/50	380-415/3/50
Chłodzenie	Wydajność nominalna	kW	85.0	90.0
	Pobór mocy	kW	28.30	32.10
	EER	kW/kW	3.00	2.80
	SEER	kW/kW	6.05	5.87
Grzanie	Wydajność nominalna	kW	85.0	90.0
	Pobór mocy	kW	24.3	26.5
	COP	kW/kW	3.50	3.40
	SCOP	kW/kW	3.90	3.90
Podłączane jednostki wewnętrzne	Łączna wydajność		50-200% pojemności jednostki zewnętrznej	
	Max. ilość		do 64	do 64
Poziom ciśnienia akustycznego	dB(A)		43 ~ 68	43 ~ 68
Poziom mocy akustycznej	dB(A)		90	90
Średnica przewodów chłodniczych	Ciecz	mm	Φ22.2	Φ22.2
	Gaz	mm	Φ38.1/Φ31.8*	Φ38.1/Φ31.8*
Wymiary zewnętrzne	Szer. x wys. x głęb.	mm	1730x1830x850	1730x1830x850
Waga		kg	475	475
Sprężarka	Typ x ilość		DC Inverter EVI x 2	DC Inverter EVI x 2
	Wydatek powietrza	m³/h	24 000	24 000
Wentylator	Typ x ilość		Osiowy x 2	Osiowy x 2
	Typ silnika		DC	DC
	Moc silnika	kW	0.92 x2	0.92 x2
Czynnik chłodniczy R410A - fabryczne napełnienie		kg	25	25
Zakres pracy temperatury zewnętrznej	Chłodzenie	°C (DB)	-5 ~ 54	-5 ~ 54
	Grzanie	°C (WB)	-25 ~ 24	-25 ~ 24

Adnotacja:

Wydajność jest ustalona na podstawie następujących warunków: **Chłodzenie:** Temperatura wewnętrzna 27°C DB/19°C WB; Temperatura zewnętrzna 35°C DB/24°C WB. **Grzanie:** Temperatura wewnętrzna 20°C DB/15°C WB; Temperatura zewnętrzna 7°C DB/6°C WB. Długość orurowania: długość połączonych rur to 7,5m, różnica poziomów wynosi 0. Hałas mierzony w komorze półbezechowej, w odległości 1m od urządzenia i na wysokości 1,3m od podłoża. Urządzenie zawiera fluorowane gazy cieplarniane (R410A GWP=2088). Specyfikacja zgodna z wymogami Rozporządzenia PEIR 2016/2281 oraz potwierdzona przez Eurovent. Dla poprawnej pracy jednostek zewnętrznych w trybie pompy ciepła, konieczne jest zastosowanie grzałki tacy ociekowej lub zapewnienie swobodnego odpływu kondensatu w inny sposób. Dobór odpowiedniego rozwiązania jest w gestii instalatora.

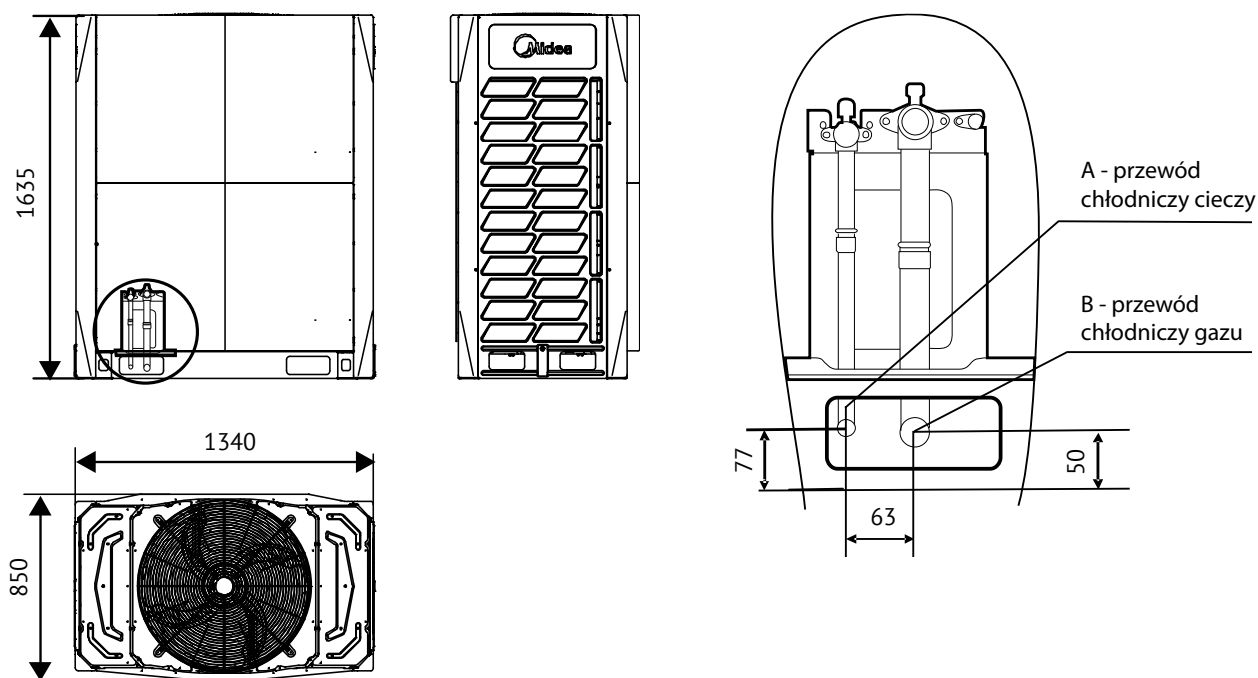
*w zależności od obliczeń w programie doborowym.

WYMIARY JEDNOSTKI ZEWNĘTRZNEJ



MODEL / WYMIARY [mm]	A	B
8HP	Φ12.7	Φ25.4
10HP	Φ12.7	Φ25.4
12HP	Φ15.9	Φ28.6

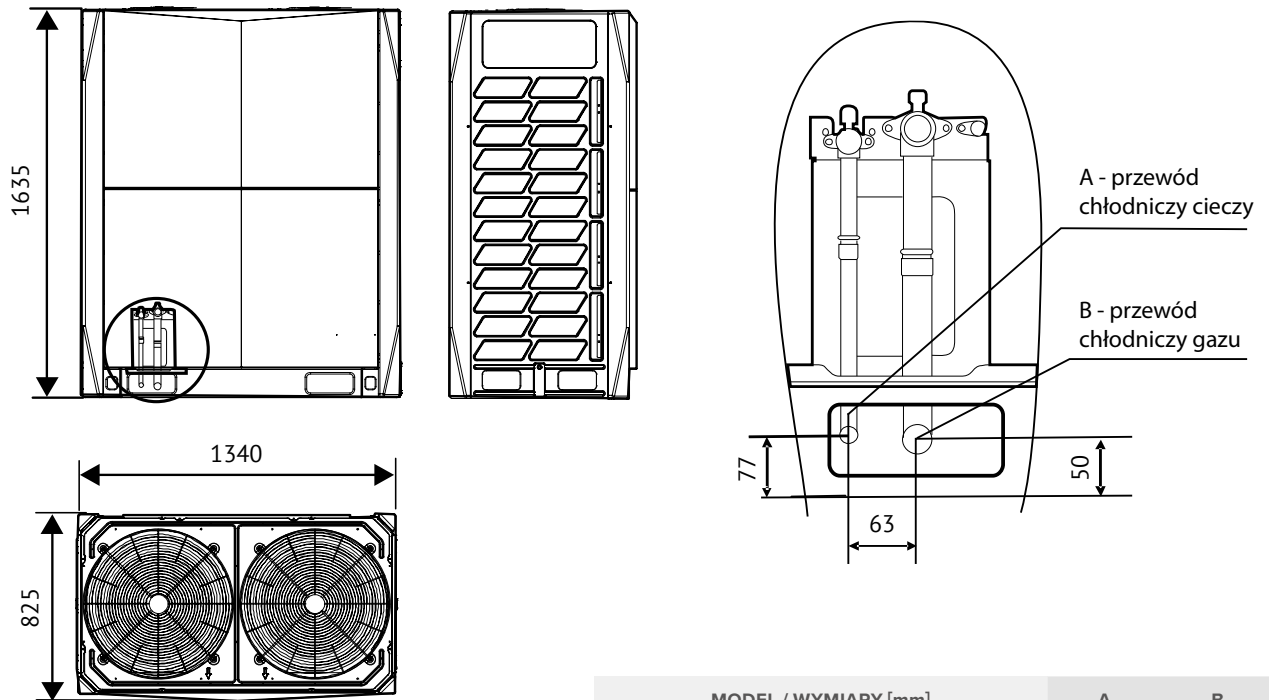
MODEL 14/16HP



MODEL / WYMIARY [mm]	A	B
14HP	Φ15.9	Φ31.8
16HP	Φ15.9	Φ31.8

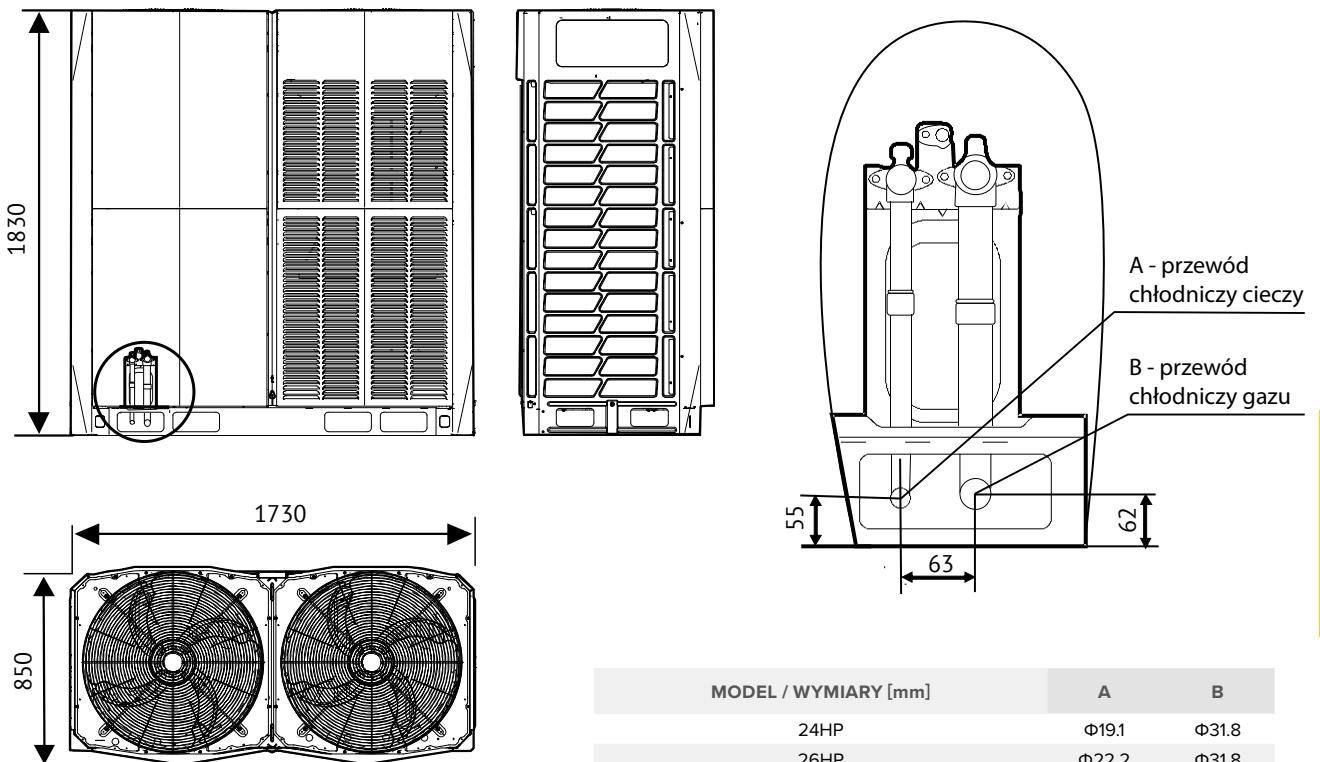
WYMIARY JEDNOSTKI ZEWNĘTRZNEJ

MODEL 18/20/22HP



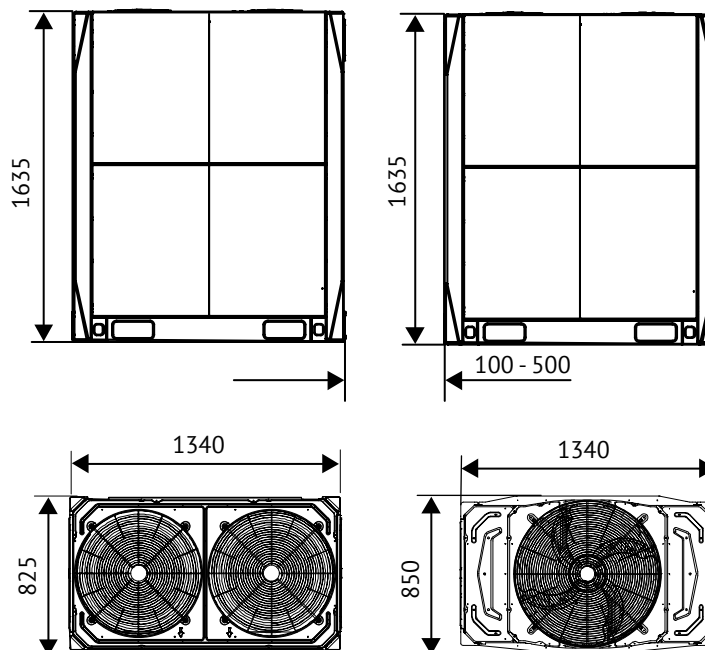
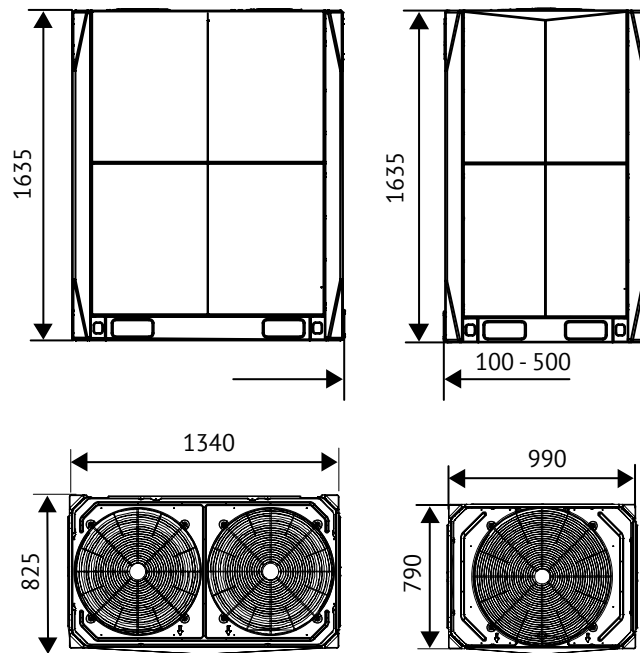
MODEL / WYMIARY [mm]	A	B
18HP	Φ19.1	Φ31.8
20HP	Φ19.1	Φ31.8
22HP	Φ19.1	Φ31.8

MODEL 24/26/28/30/32HP



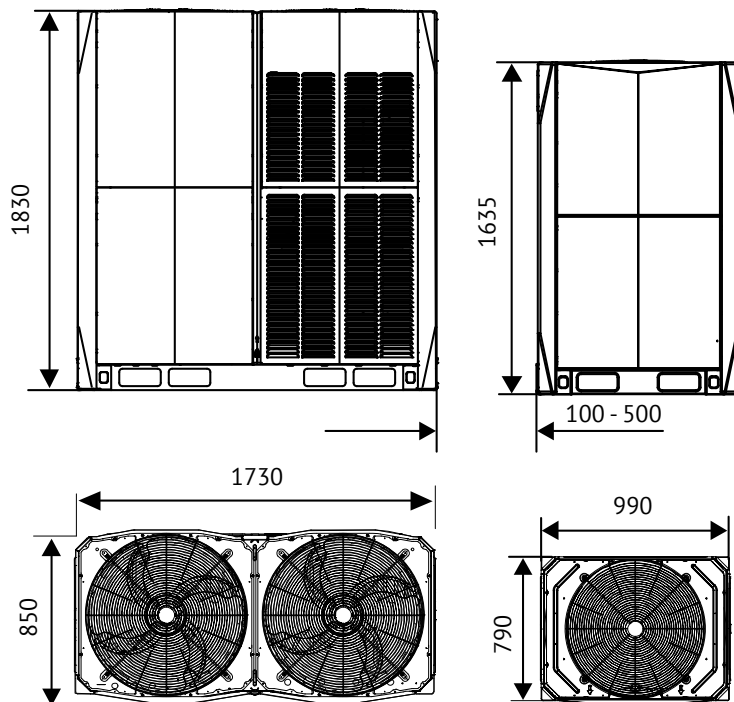
MODEL / WYMIARY [mm]	A	B
24HP	Φ19.1	Φ31.8
26HP	Φ22.2	Φ31.8
28HP	Φ22.2	Φ31.8
30HP	Φ22.2	Φ38.1
32HP	Φ22.2	Φ38.1

.VRF ZEWNĘTRZNE

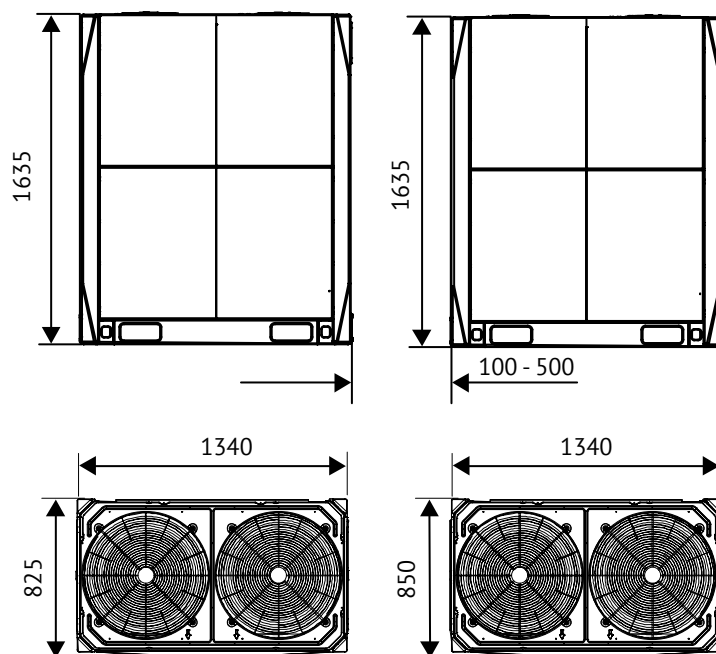


WYMIARY JEDNOSTKI ZEWNĘTRZNEJ

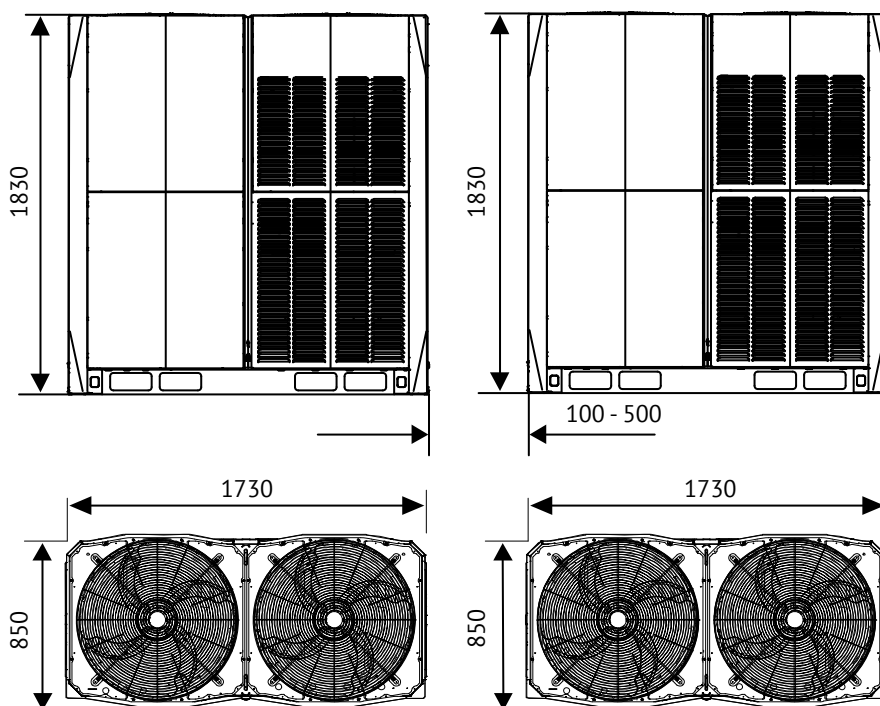
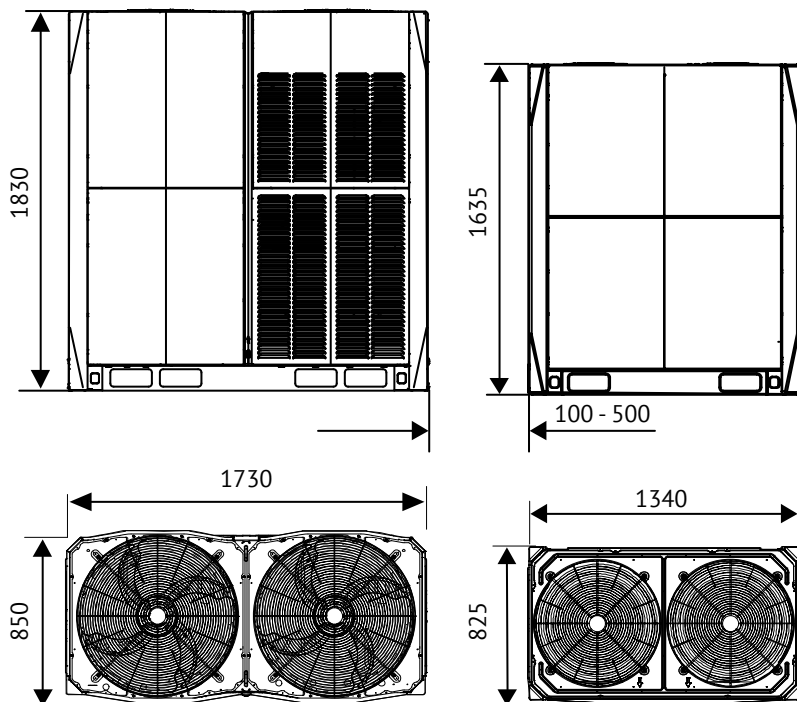
MODEL 40HP



MODEL 42/44HP

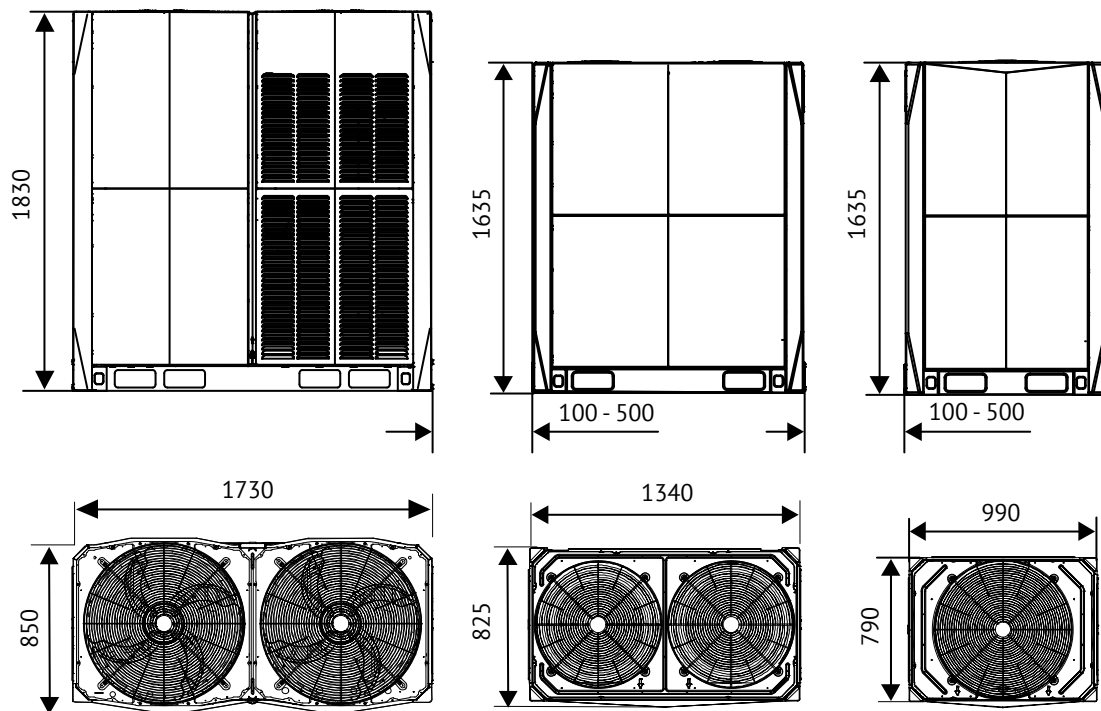


.VRF ZEWNĘTRZNE

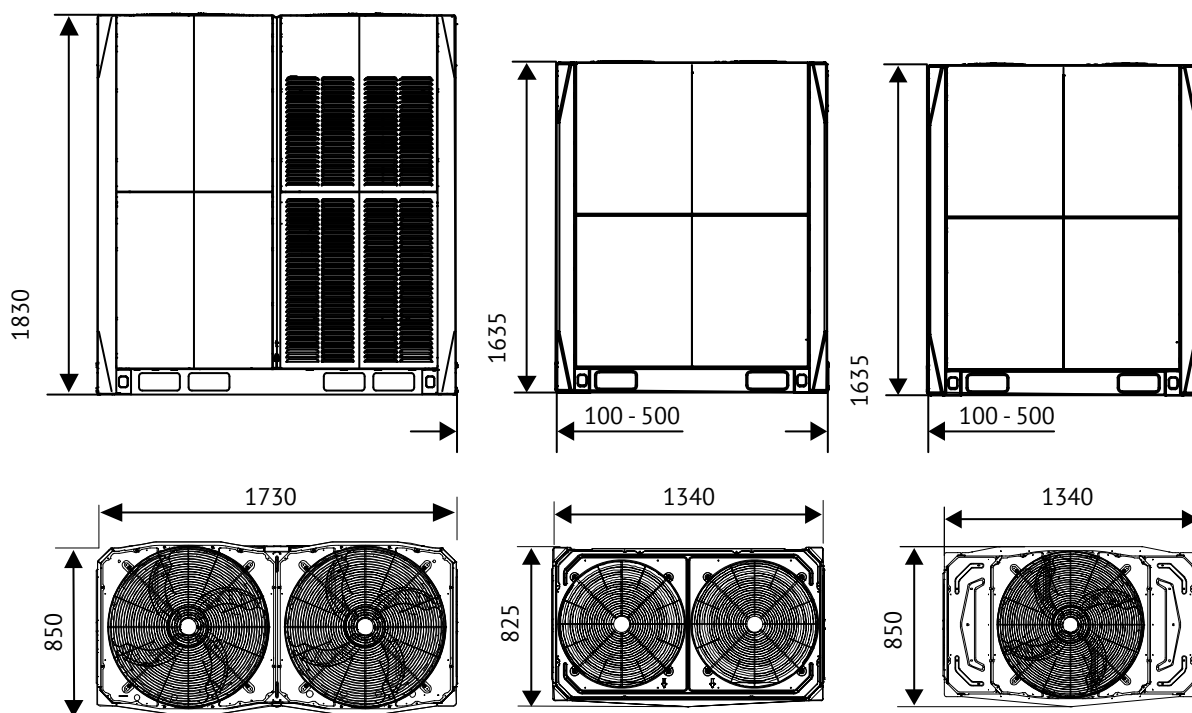


WYMIARY JEDNOSTKI ZEWNĘTRZNEJ

MODEL 66HP



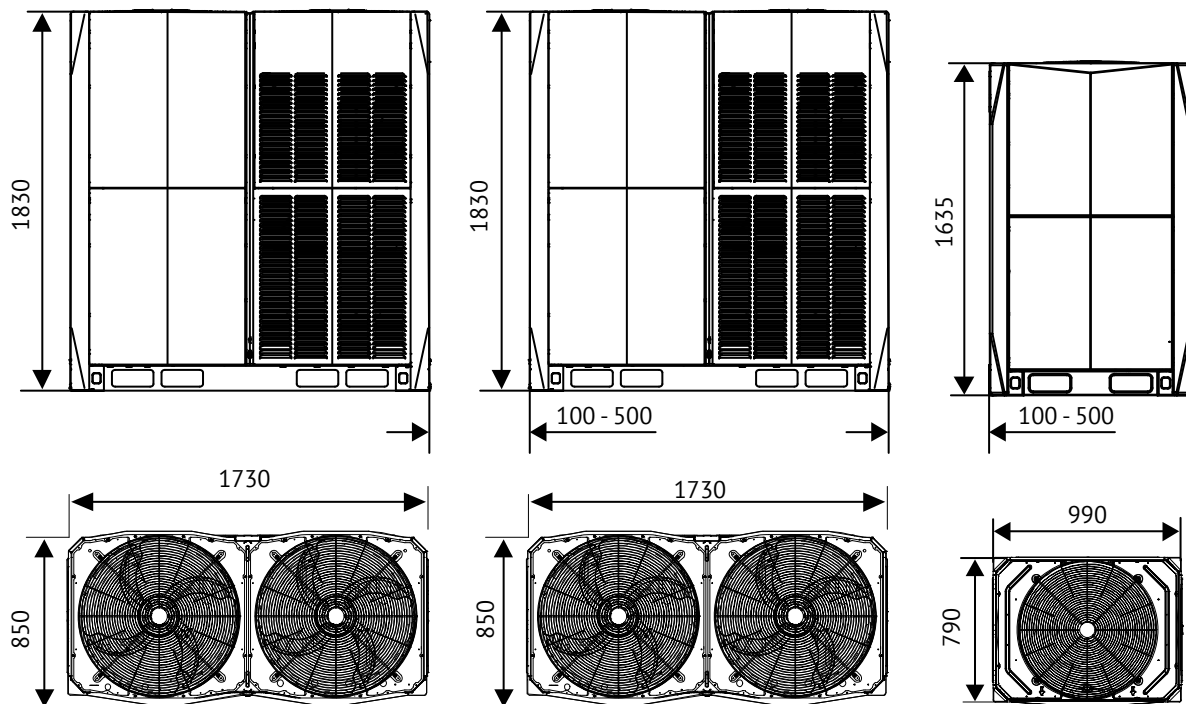
MODEL 68/70HP



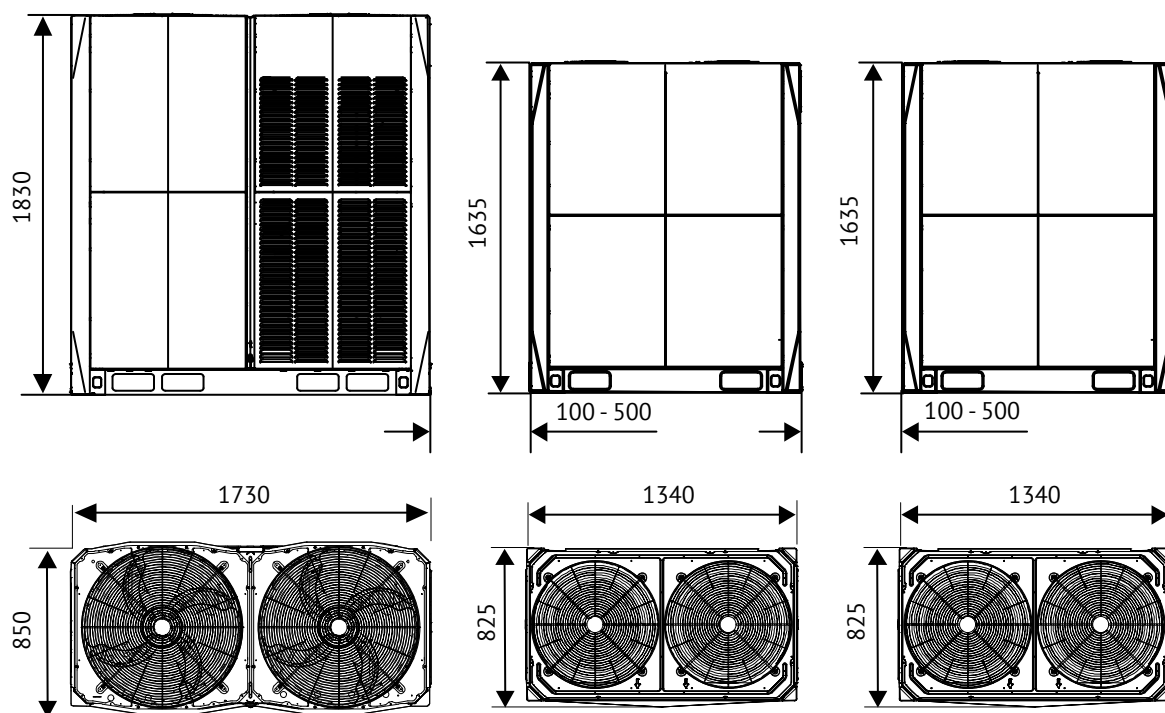
.VRF ZEWNĘTRZNE

WYMIARY JEDNOSTKI ZEWNĘTRZNEJ

MODEL 72HP

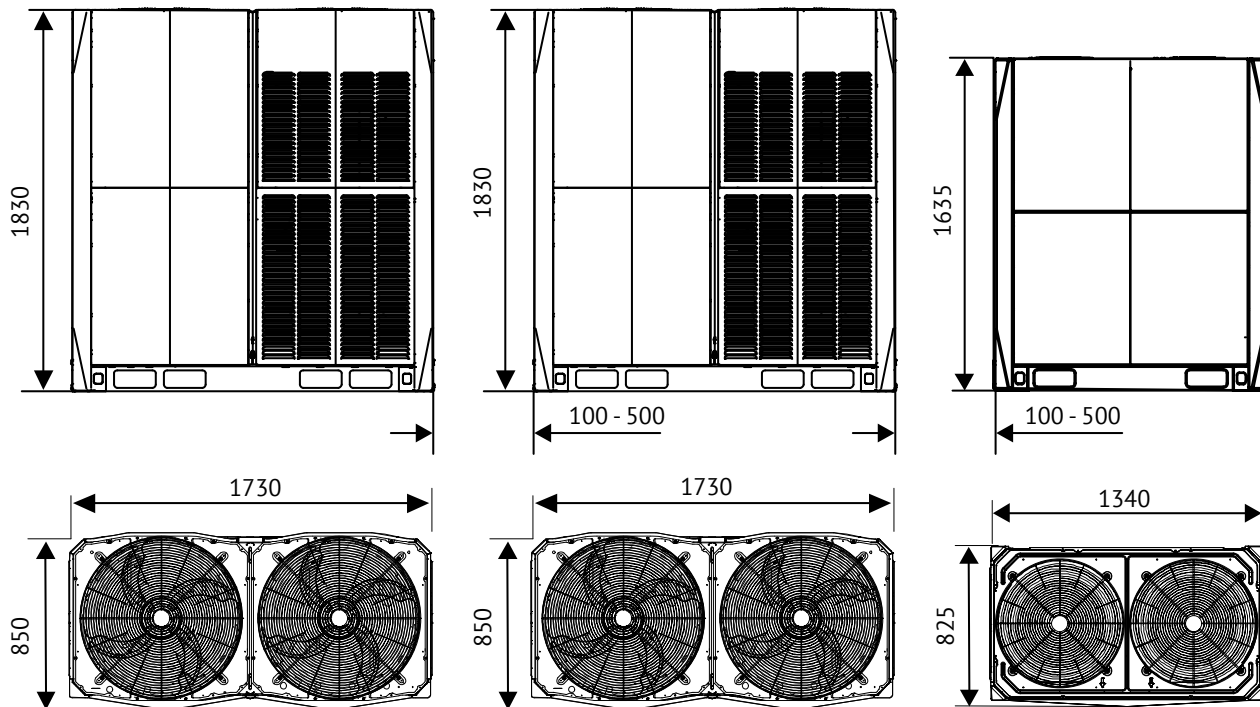


MODEL 74/76HP

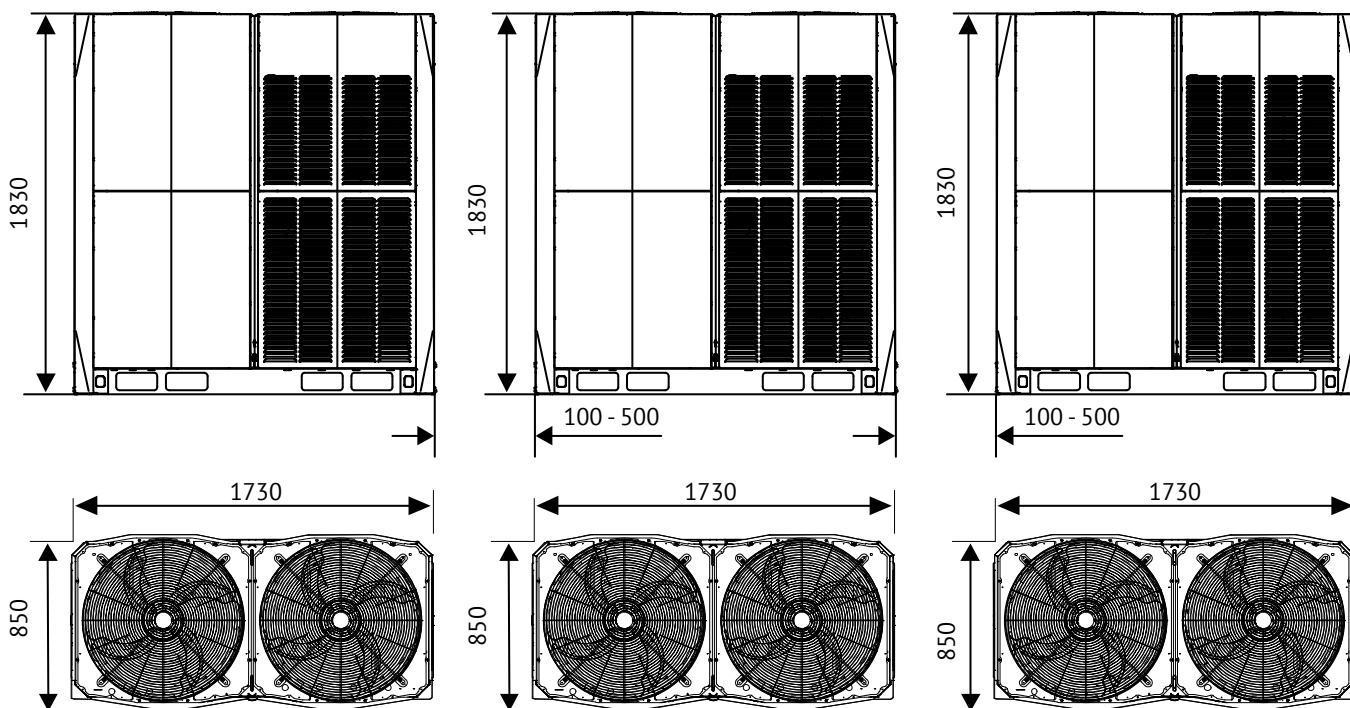


WYMIARY JEDNOSTKI ZEWNĘTRZNEJ

MODEL 78/80/82HP



MODEL 84/86/88/90/92/94/96HP



.VRF ZEWNĘTRZNE



JEDNOSTKI WEWNĘTRZNE DLA SYSTEMÓW VRF



KASETONOWE



ŚCIENNE



KANAŁOWE



**PODSTROPOWO
-PRZYPODŁOGOWE**



KONSOLE



SERIA **V6R**

Seria V6R to udoskonalona wersja systemu odzysku ciepła. Może wykonywać jednocześnie operację grzania i chłodzenia pomieszczeń. Dodatkowo system można rozbudować o moduł hydrauliczny do przygotowania CWU, moduł podłączenia do centrali wentylacyjnej, kurtyn powietrznych, czy doprowadzenia świeżego powietrza.

UNIKATOWE CECHY:



JEDNOCZESNE CHŁODZENIE I GRZANIE

-25 ~ 52

SZEROKI ZAKRES TEMPERATUR PRACY



MOŻLIWOŚĆ ROZBUDOWY SYSTEMU

DOSTĘPNY TYPOSZEREG AGREGATÓW ZEWNĘTRZNYCH

Zakres wydajności	KW	22.4	28.0	33.5	40.0	45.0	50.0
	HP	8	10	12	14	16	18



2 moduły: wydajność 56-100 kW



3 moduły: wydajność 107-150 kW



Kombinacje jednostek zewnętrznych z możliwością przewymiarowania do 200%

TABELA KOMBINACJI

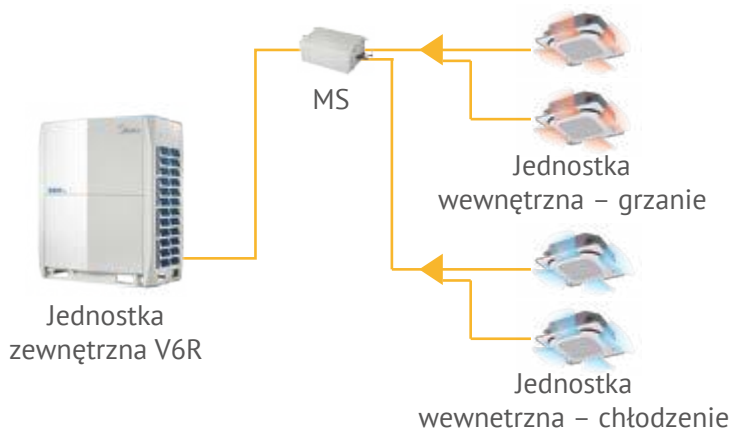
Typ	Łączna wydajność	Dozwolona kombinacja			
		Systemy VRF	Moduł hydrauliczny	Moduł AHU	Urządzenia do doprowadzania świeżego powietrza
Tylko jednostki wewnętrzne VRF	50%~200% (pojedynczy) 50%~150% (2 jednostki) 50%~130% (3 jednostki)	50%~200% (pojedynczy) 50%~150% (2 jednostki) 50%~130% (3 jednostki)	-	-	-
Jednostki wewnętrzne V6R + HT moduł hydrauliczny	50%~200%	50%~130%	0%~100% ²	-	-
Jednostki wewnętrzne V6R + AHU	50%~100%	50%~100%	-	0%~50% ³	-
Jednostki wewnętrzne V6R + urządzenia do świeżego powietrza	50%~100%	50%~100%	-	-	0%~30% ⁴
Tylko jednostki do doprowadzania świeżego powietrza	50%~100%	-	-	-	-

Adnotacja:

- Jednostki zewnętrzne serii V6R są kompatybilne z jednostkami wewnętrznymi VRF II generacji z silnikami DC oraz AC.
- Kiedy HT moduł hydrauliczny jest podłączony razem z jednostkami wewnętrznymi do systemu, całkowita wydajność modułu hydraulicznego nie może przekraczać 100% całkowitej wydajności zewnętrznych jednostek, a indeks wydajności nie może przekraczać 200%.
- Kiedy moduł AHU jest podłączony razem z jednostkami wewnętrznymi do systemu, całkowita wydajność modułu AHU nie może przekraczać 50% całkowitej wydajności jednostek zewnętrznych, a łączny indeks wydajności nie może przekraczać 100%.
- Kiedy jednostki doprowadzające świeże powietrze są podłączone razem z jednostkami wewnętrznymi do systemu, całkowita wydajność urządzenia doprowadzającego świeże powietrze nie może przekraczać 30% całkowitej wydajności jednostek zewnętrznych, a łączna wydajność nie może przekraczać 100%.

JEDNOCZESNE GRZANIE I CHŁODZENIE W SYSTEMIE

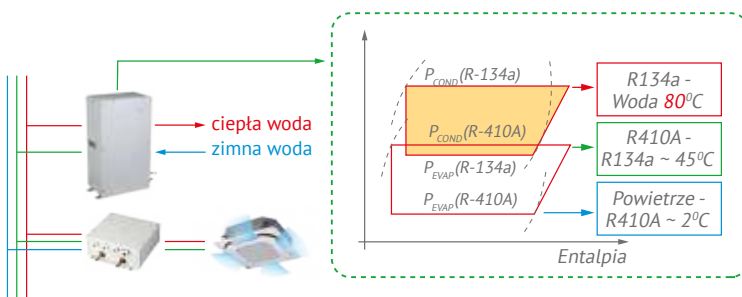
System odzyskiwania ciepła V6R może wykonywać jednocześnie operację grzania i chłodzenia. Maksymalną efektywność energetyczną można uzyskać poprzez przekierowanie ciepła z jednostek wewnętrznych pracujących w trybie chłodzenia do obszarów wymagających ogrzewania.



PRZYGOTOWANIE CIEPŁEJ WODY UŻYTKOWEJ

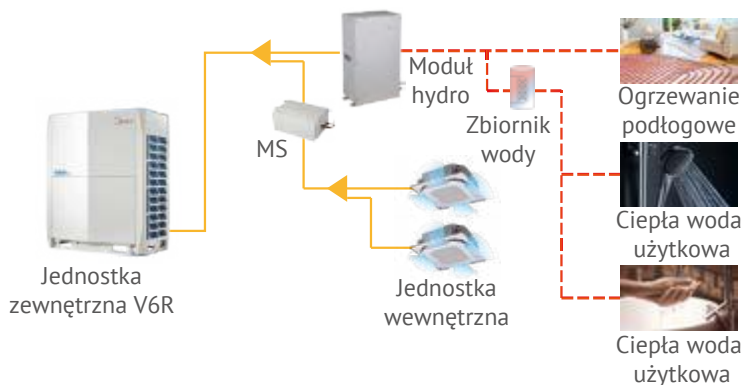
System V6R może również przygotować ciepłą wodę użytkową przy zapewnieniu pracy systemu klimatyzacji w pomieszczeniu. Ciepła woda może uzyskać temperaturę do 80°C dzięki nakładającym się obiegom cyrkulacji. System posiada dwie sprężarki i system 2 czynników chłodniczych.

Ciepłą wodę można wykorzystywać do ogrzewania podłogowego poprawiając komfort w pomieszczeniu oraz jako ciepłą wodę użytkową w łazience lub kuchni.



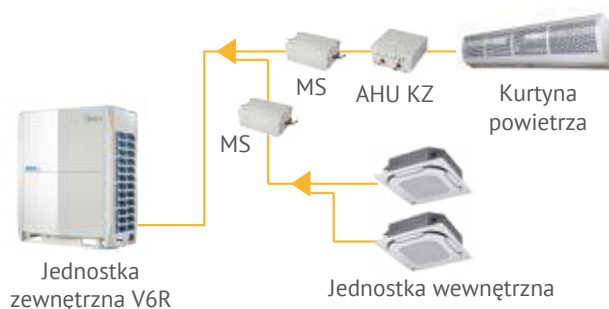
Moduł Hydrauliczny

Model	SMK-D140HN1-3
Zasilanie	220-240V/1f/50(60)Hz
Wydajność grzewcza	14.0 kW
Typ sprężarki	obrotowa
Ilość sprężarek	1
Typ wymiennika ciepła	płytowy
Ilość wymienników ciepła	2
Typ czynnika chłodniczego	R410A/R134a
Wymiary (szer. x wys. x gł.)	450x795x300 mm
Waga	63 kg



PODŁĄCZENIE KURTYN POWIETRZNYCH

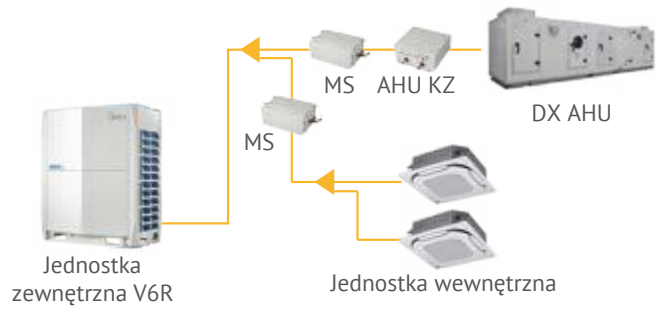
Jednostka zewnętrzna V6R może być połączona z kurtyną powietrzną w celu zapewnienia separacji powietrza podczas otwierania drzwi.



.VRF ZEWNĘTRZNE

PODŁĄCZENIE CENTRALI WENTYLACYJNYCH

Jednostka zewnętrzna V6R może być podłączona do centrali DX AHU w celu zapewnienia chłodzenia/ogrzewania w dużych pomieszczeniach. Centrala DX AHU może być używana niezależnie lub w połączeniu z innymi rodzajami jednostek wewnętrznych.



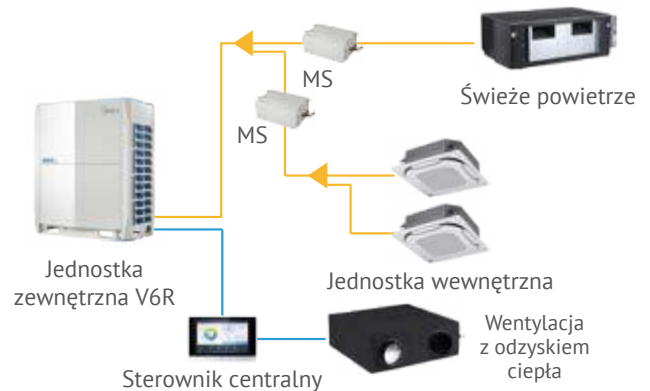
Model		AHUKZ-00D	AHUKZ-01D	AHUKZ-02D	AHUKZ-03D	
Zasilanie	V/f/Hz	220-240/1/50 (60)				
Zakres wydajności podłączonych jednostek wewnętrznych	kW	2.2-9	9-20	20-36	36-56	
Maksymalna ilość jednostek w kombinacji		1	4	4	4	
Wymiary (szer. x wys. x gł.)	mm	393x341x125				
Waga	kg	5.6	5.6	6.1	6.1	
Orurowanie	Rura wlotowa	mm	Φ8	Φ8	Φ12.7	Φ15.9
	Rura wylotowa	mm	Φ8	Φ8	Φ12.7	Φ15.9
Przewody	Zasilanie	mm ²	3x2.0	3x2.0	3x4.0	3x4.0
	Komunikacja z jednostką	mm ²	3x0.75 ekranowane	3x0.75 ekranowane	3x0.75 ekranowane	3x0.75 ekranowane
Sterownik przewodowy		KJR29B	KJR29B	KJR29B	KJR29B	



AHU KZ - moduł przyłączeniowy do centrali

DOPROWADZENIE ŚWIEŻEGO POWIETRZA

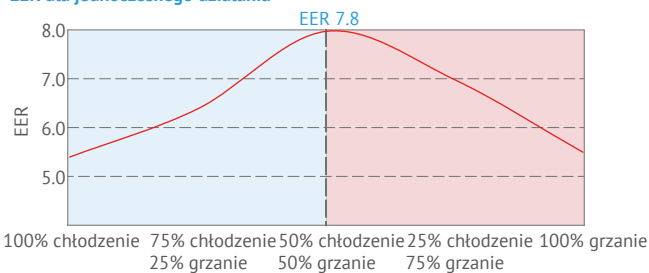
Do jednostki zewnętrznej V6R może być podłączone urządzenie przetwarzające powietrze w celu dostarczania świeżego powietrza oraz uzdatniania powietrza chłodzącego/grzejącego w pomieszczeniach. W scentralizowanym systemie może również znajdować się wentylacja z odzyskiem ciepła.



ODZYSK CIEPŁA, MAKSYMALNA OSZCZĘDNOŚĆ ENERGII

System odzyskiwania ciepła V6R może wykonywać jednocześnie operację chłodzenia i ogrzewania w jednym układzie. Odzysk ciepła zostaje osiągnięty poprzez przekierowanie ciepła z jednostek wewnętrznych pracujących w trybie chłodzenia do obszarów wymagających ogrzewania. W rezultacie wydajność energetyczna zostaje zmaksymalizowana, a koszty energii elektrycznej zmniejszone. Wysokie wydajności osiąga się również przy częściowym obciążeniu (ERR do 7,8 dla urządzenia 8HP).

EER dla jednoczesnego działania



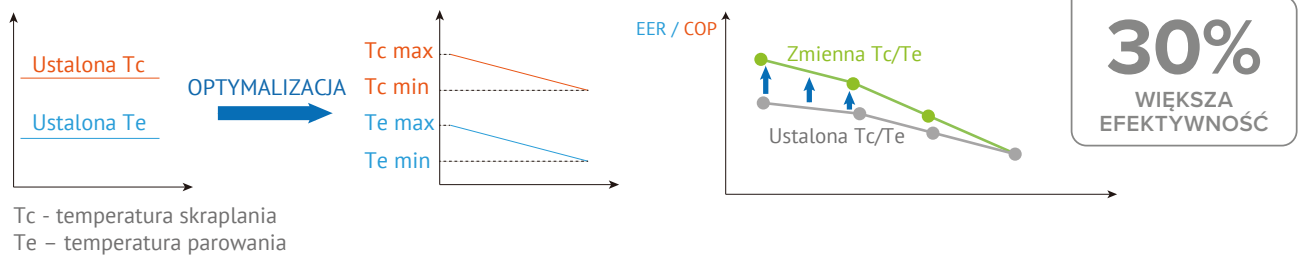
EER w trybie jednoczesnego chłodzenia i ogrzewania są oparte na następujących warunkach: temperatura zewnętrzna 7°CDB/6°CWB, temperatura wewnętrzna 27°CDB/19°CWB dla chłodzenia, temperatura wewnętrzna 20°CDB dla ogrzewania.

SYSTEM ZARZĄDZANIA ENERGIĄ (EMS)

Urządzenie posiada zaawansowany system zarządzania energią dzięki inteligentnej, automatycznej kontroli temperatury czynnika chłodniczego. System może automatycznie maksymalizować komfort i efektywność energetyczną, a także zapewnia 7 poziomów wydajności wyjściowej w odpowiedzi na chwilowe ograniczenia dostaw energii elektrycznej.

Inteligentna automatyczna kontrola temperatury czynnika chłodniczego

Temperatura parowania (w trybie chłodzenia) i temperatura skraplania (w trybie ogrzewania) są automatycznie dostosowywane do temperatury wewnętrznej i zewnętrznej, aby zmaksymalizować komfort i efektywność energetyczną. Wydajność jest kontrolowana przez sprężarkę inwerterową i zmienną temperaturę czynnika chłodniczego, aby osiągnąć najwyższą sprawność sezonową. Sezonowa efektywność wzrasta o 30%.



7 poziomów zarządzania energią

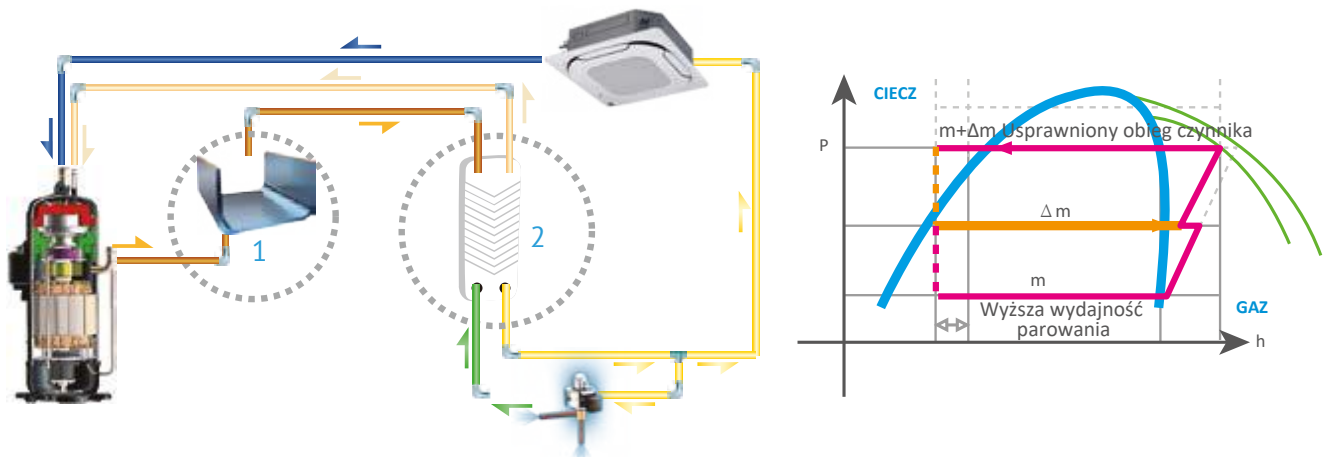
Dzięki integracji EMS, w przypadku chwilowego ograniczenia w dostawie energii elektrycznej system V6R obsługuje 7 poziomów zarządzania energią, które można ustawić w zakresie wydajności 40-100%.



PŁYTOWY WYMIENNIK DOCHŁADZAJĄCY

Agregaty serii V6R by osiągać jeszcze lepsze parametry pracy zostały wyposażone w technologię wtrysku pary EVI (Enhanced Vapour Injection). Niezbędnymi elementami systemu EVI jest wymiennik płytowy (ekonomizer), dodatkowy zawór rozprężny oraz sprężarka spiralna wyposażona w przyłącze wtrysku par.

Dochłodzenie czynnika to wzrost różnicy entalpii, a tym samym wzrost wydajności chłodniczej o 25% oraz sprawności minimalnej o 10%, szczególnie przy wyższych stosunkach ciśnień, w porównaniu z rozwiązaniem standardowym.



SZEROKI ZAKRES DZIAŁANIA

System V6R ma szeroki zakres działania w trybie chłodzenia, trybie grzania i jednoczesnym trybie chłodzenia i grzania.

TRYB CZYSTEGO
CHŁODZENIA [°C]

-25 ~ 52

CHŁODZENIE
TRYB MIESZANY [°C]

-25 ~ 27

TRYB CZYSTEGO
GRZANIA [°C]

-25 ~ 19

GRZANIE
TRYB MIESZANY [°C]

-25 ~ 19

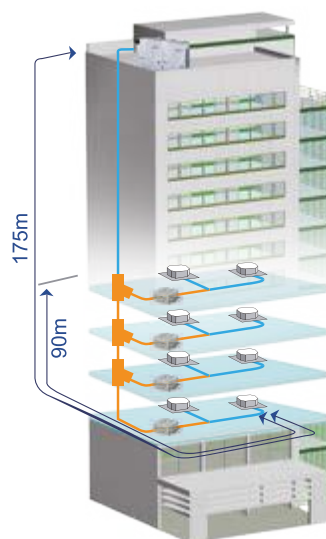
UWAGA:

Praca w trybie mieszanym przy temperaturze zewnętrznej -25°C jest osiągalna po spełnieniu szeregu warunków.

DŁUGOŚĆ INSTALACJI

System V6R oferuje instalację rurową o całkowitej długości do 1000m. Kompleksowe udogodnienia pozwalają na dużą elastyczność w projektowaniu systemu.

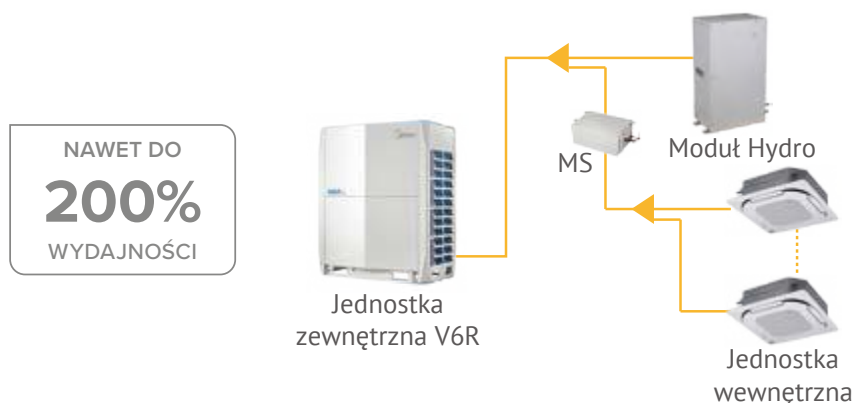
		Dopuszczalna wartość (m)
Całkowita długość instalacji		1000
Max. długość instalacji	Długość czynna	175
	Długość równoważna	200
Długość równoważna instalacji (od najdalszej j. wew. do pierwszego rozgałęzienia)		40/90
Różnica poziomów między j. wew./zewn.	J. zewn. nad wew.	70
	J. zewn. pod wew.	110
Różnica poziomów między j. wew./wew.		30



NAWET DO
1000 m
DŁUGOŚCI

ZWIĘKSZONY INDEKS WYDAJNOŚCI

W określonych warunkach instalacji system V6R pozwala na podłączenie urządzeń o całkowitym wskaźniku wydajności równym 200% wydajności jednostki zewnętrznej.



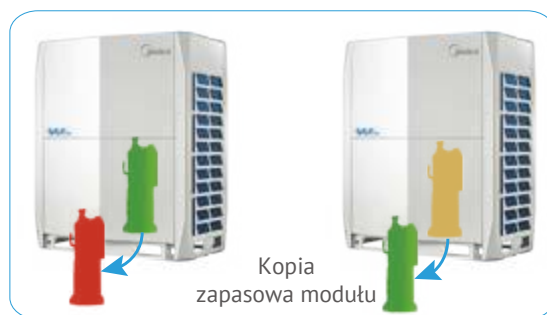
NAPRZEMIENNY CYKL PRACY


Naprzemieniony cykl pracy systemu wielomodułowego wyrównuje czas pracy jednostek zewnętrznych i sprężarek w każdej jednostce, znacznie wydłużając ich żywotność.




BACK UP - PRACA AWARYJNA

W systemie wielomodułowym, jeżeli jeden z modułów ulegnie awarii pozostałe zapewniają dalszą pracę, dając czas na konserwację lub naprawę przy jednoczesnym zachowaniu komfortu.



 Kompresor operacyjny

 Kompresor rezerwowi

 Kompresor uszkodzony

TECHNOLOGIA PRECYZYJNEJ KONTROLI OLEJU

Trzystopniowa technologia kontroli oleju zapewnia utrzymanie go na bezpiecznym poziomie, co eliminuje potencjalne problemy z niedoborem oleju w sprężarce.

1 stopień: wewnętrzne oddzielenie oleju w sprężarce.

2 stopień: wysokowydajny odśrodkowy separator oleju (wydajność 99% zapewnia efektywne oddzielenie oleju od gazu wylotowego i zwrot do sprężarek w odpowiednim czasie).

3 stopień: program automatycznego powrotu oleju monitoruje czas pracy i status systemu, dla zagwarantowania niezawodnego powrotu oleju.

SKUTECZNOŚĆ
99%



Wewnętrzne oddzielenie oleju w sprężarce



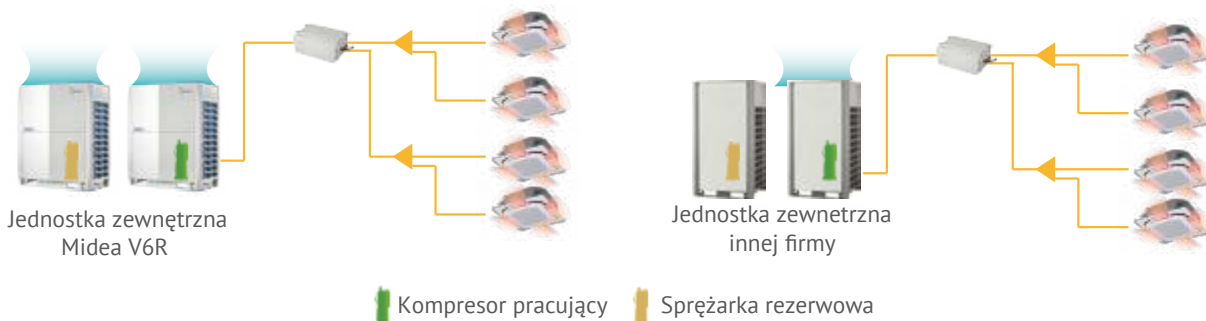
Wysokowydajny odśrodkowy separator oleju



Program automatycznego powrotu oleju

NIEZALEŻNA KONTROLA WYMIENNIKA CIEPŁA I SPRĘŻARKI

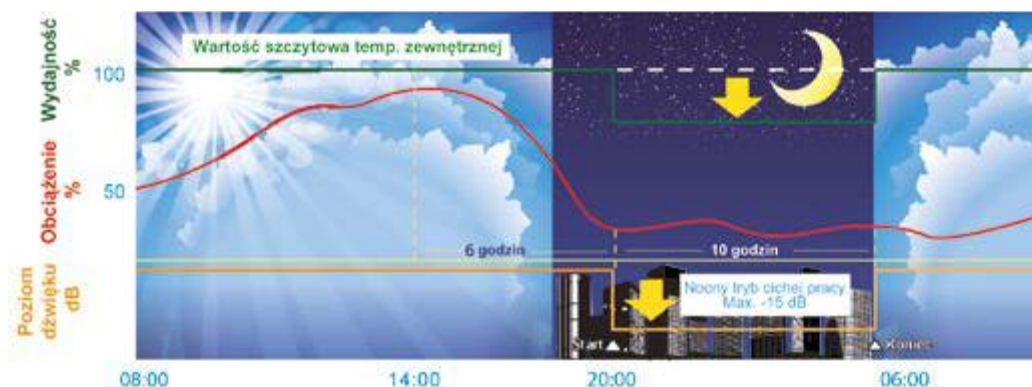
W trybie chłodzenia lub ogrzewania w przypadku systemu wielomodułowego, zewnętrzny wymiennik ciepła i sprężarka są niezależnie kontrolowane w celu poprawy wydajności energetycznej. To oznacza, że nawet jeżeli sprężarka jednostki zewnętrznej nie działa, można zastosować wymiennik ciepła tej jednostki zewnętrznej do wymiany ciepła. Ta funkcja może maksymalnie wykorzystać zewnętrzny wymiennik ciepła w celu poprawy wydajności wymiany ciepła.



CICHY TRYB NOCNY

Funkcja cichego trybu nocnego, którą można łatwo skonfigurować na płycie PCB jednostki zewnętrznej, obejmuje różne opcje planowania, których można użyć do zmniejszenia poziomu hałasu w sytuacjach, gdy wymagana jest praca w trybie cichym.

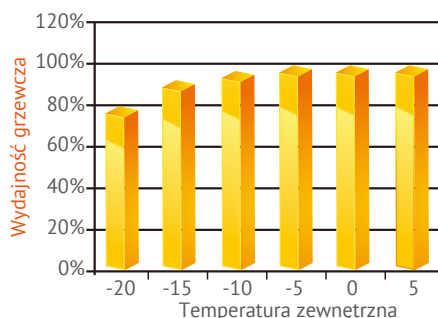
Tryb pracy cichej	Tryb nocny	Tryb cichy 1	Tryb cichy 2	Tryb cichy 3	Tryb super cichy 1	Tryb super cichy 2	Tryb super cichy 3	Tryb super cichy 4
Poziom dźwięku	niżej o 8 dB(A)	niżej o 8 dB(A)	niżej o 9 dB(A)	niżej o 10 dB(A)	niżej o 12 dB(A)	niżej o 14 dB(A)	niżej o 16 dB(A)	niżej o 18 dB(A)



Uwagi:
Funkcję można ustawić konfigurując odpowiednie ustawienia. Na wykresie przedstawiono przykładową krzywą temperatury (obciążenia).

ZWIĘKSZONA WYDAJNOŚĆ GRZEWICZA

Wtrysk par do sprężarki zwiększa przepływ masowy przez skraplacz co podnosi wydajność grzewczą i współczynnik COP. Nawet przy bardzo niskich temperaturach zewnętrznych rzędu -15°C sprężarka z wtryskiem par jest w stanie wygenerować wydajność chłodniczą na poziomie projektowym.



NIEPRZERWANE GRZANIE PODCZAS ODSZRANIANIA

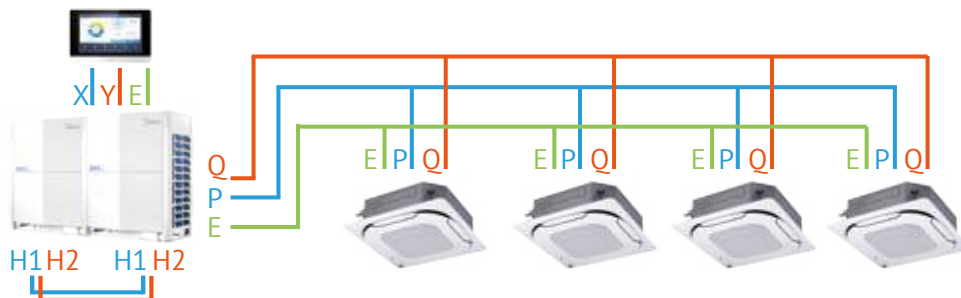
Zwykle konieczne jest zatrzymanie operacji grzania podczas procesu odszraniania. Urządzenia serii V6R dają możliwość nieprzerwanej pracy w trybie ogrzewania nawet podczas operacji odszraniania. Agregat na podstawie badania czujników określa idealny czas przeprowadzenia defrostu, aby był jak najkrótszy. Dzięki specjalnemu zaworowi odszranianie trwa zaledwie 1-6 minut (czas uzależniony od parametrów powietrza zewnętrznego). W ten sposób eliminowane są straty ciepła wynikające z niepotrzebnego rozmrażania.

W systemie modułowym urządzenia przeprowadzają odszranianie na przemian. Podczas, gdy jedno urządzenie wykonuje defrost, drugie kontynuuje pracę w trybie grzania.



ŁATWA INSTALACJA I SERWIS

Komunikacja między jednostką wewnętrzną, zewnętrzną a sterownikiem centralnym, realizowana jest poprzez jeden przewód 3-żyłowy, ekranowany.



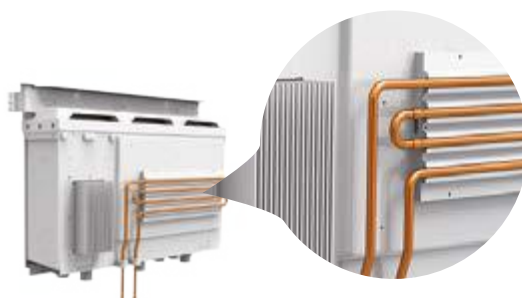
AUTOMATYCZNE ADRESOWANIE

Jednostki zewnętrzne mogą automatycznie rozsyłać adresy do jednostek wewnętrznych. Do zapisania lub modyfikacji adresu każdej jednostki wewnętrznej można wykorzystać również zdalne i przewodowe sterowniki.



CHŁODZENIE ELEKTRONIKI

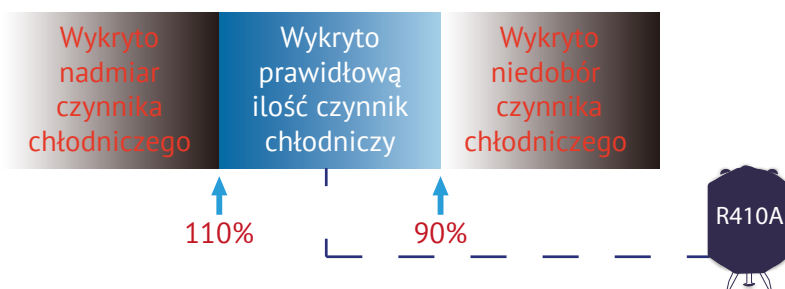
Zastosowanie rur z czynnikiem chłodniczym w kształcie podwójnego U zmniejsza temperaturę płytki PCB i zwiększa jej niezawodność. W porównaniu do pojedynczego U płytka jest chłodniejsza o 5°C, a w porównaniu do chłodzenia powietrzem o 10°C.



MONITOROWANIE ILOŚCI CZYNNIKA CHŁODNICZEGO

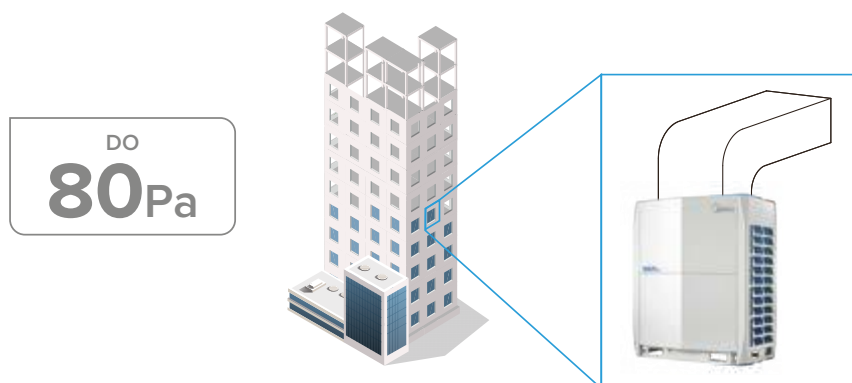
System posiada funkcję automatycznego napełniania czynnika chłodniczego, co upraszcza i usprawnia montaż, a także serwis. Dodatkowo temperatura i ciśnienie czynnika chłodniczego mogą być monitorowane przez jednostkę zewnętrzną. Za niski lub za wysoki poziom czynnika, może spowodować uszkodzenie i spadek wydajności. Jednostki zewnętrzne serii V6R mogą wykryć nadmiar, niedobór lub wyciek czynnika chłodniczego w czasie rzeczywistym, gwarantując stałą wydajność systemu.

Aby ułatwić i polepszyć efektywność konserwacji możliwy jest także recykling czynnika chłodniczego na dwa sposoby: do agregatu – gdy przeglądu wymaga jednostka wewnętrzna lub do jednostki wewnętrznej i pozostałych agregatów – gdy przeglądu wymaga agregat.



ZEWNĘTRZNE CIŚNIENIE STATYCZNE

Agregat posiada 5-stopniową regulację sprężu wentylatora, a ciśnienie statyczne (ESP) wentylatora można zwiększyć aż do 80Pa co pozwala na zamontowanie nakładek wyrzutowych na agregat.



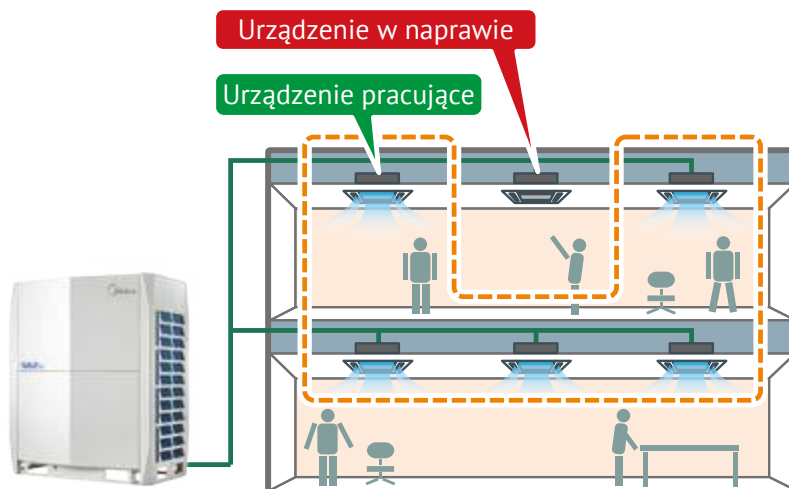
WIELOFUNKCYJNA PŁYTA PCB

Zewnętrzna, wielofunkcyjna mała płyta PCB może zostać zainstalowana na bocznej ścianie obudowy urządzenia. Umożliwia to inżynierom i serwisantom aktywację automatycznego uruchomienia lub sprawdzenia statusu pracy bez zdejmowania panelu przedniego. Może również wykonywać automatyczne tworzenie kopii zapasowych danych z ostatnich 30 minut pracy.



ŁATWA KONSERWACJA

Urządzenie posiada funkcję konserwacji, która umożliwia wyłączenie jednostki wewnętrznej bez wyłączenia całego systemu VRF. Funkcja ta jest przydatna podczas okresu konserwacji, ponieważ pozwala ona na to, aby cały system klimatyzacji działał podczas konserwacji jednej jednostki.



FUNKCJA SAMOCZYSZCZENIA

Innowacyjnie zaprojektowana funkcja automatycznego zdmuchiwania śniegu chroni jednostkę zewnętrzną przed tworzeniem się na niej pokrywy śnieżnej.



Funkcja usuwania kurzu, pozwala jednostce zewnętrznej zapobiegać osadzaniu się na niej zapylenia.



POTRÓJNA KONFIGURACJA

Potrójna (lokalna/zdalna/sieć) konfiguracja znacznie upraszcza instalację, uruchomienie i serwisowanie.

- Lokalna konfiguracja pozwala na łatwą i szybką konfigurację urządzenia w terenie.
- Za pomocą scentralizowanego, przewodowego kontrolera sprawdzanie i ustawianie systemu jest elastyczniejsze i wygodniejsze.
- Konfiguracji można dokonać z poziomu komputera przez przeglądarkę internetową dzięki systemowi IMM Pro i połączenie LAN.



KOMPLEKSOWE STEROWANIE

System V6R może być sterowany za pomocą różnych rodzajów kontrolerów: sterownika indywidualnego, sterownika grupowego, sterownika centralnego, komputera/sieci oraz bramki BMS.



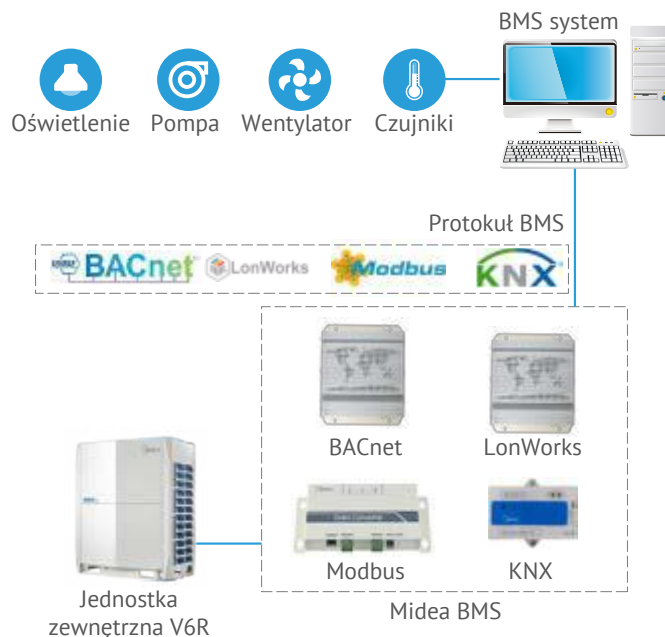
KONTROLA RACHUNKÓW ZA ENERGIĘ ELEKTRYCZNĄ

Opatentowany system rozliczeniowy Midea może oszacować zużycie energii elektrycznej przez jednostki zewnętrzne, a następnie podzielić je na jednostki wewnętrzne, tak aby opłaty za prąd były równo rozdzielone między użytkowników budynku. Wyniki z listą opłat za prąd czy statystykami zużycia energii można wyeksportować do arkusza Excel.



INTELIĞENTNE ZARZĄDZANIE I STEROWANIE BMS

System V6R można zintegrować z systemami zarządzania budynkiem, umożliwiając monitorowanie klimatyzacji wraz z oświetleniem, energią, systemami przeciwpożarowymi, dostępem i systemami bezpieczeństwa. Bramki Midea zapewniają pełną zgodność z wiodącymi protokołami BMS: BACnet, LonWorks, Modbus i KNX.



INTELIGENTNY MS-BOX

System odzyskiwania ciepła V6R może wykonywać jednocześnie operację ogrzewania i chłodzenia za pośrednictwem inteligentnego MS-Box, który przełącza tryb pracy zgodnie z wymaganiami użytkownika jednocześnie maksymalizując wydajność pracy w trybach grzania i chłodzenia.



Rozdzielacz pojedynczy typu MS01

- kompaktowy i łatwy w montażu
- nie ma potrzeby stosowania rur odwodnienia
- możliwość podłączenia do 8 jednostek wewnętrznych o łącznej mocy do 32 kW
- dwustronne podłączenie zarówno rury czynnika chłodniczego, jak i rury odwodnienia, w celu poprawienia elastyczności instalacji
- precyzyjne sterowanie elektrycznym zaworem kulowym o łącznej mocy do 32 kW 3200 stopni regulacji:
 - ▶ możliwość całkowitego zamknięcia zaworu
 - ▶ może być otwierany i zamykany etapami zachowując niski poziom hałasu
 - ▶ może pracować w trybie chłodzenia w temperaturach -15°C
 - ▶ precyzyjna kontrola przepływu czynnika chłodniczego
- bezpieczna i niezawodna praca dzięki wykrywaniu wycieku czynnika chłodniczego w czasie rzeczywistym (możliwość dokładnego zlokalizowania wycieku co ułatwia konserwację)

Rozdzielacz typu MS04-6-8-10-12

- kompaktowy i łatwy w montażu
- cicha praca
- możliwość podłączenia do 5 jednostek wewnętrznych do jednego portu
- możliwość podłączenia do 64 jednostek wewnętrznych (MS12)
- dostępna moc do 16 kW na port
- możliwość podłączenia do 28 kW wykorzystując 2 porty

Model		MS01/N1-D ¹	MS04/N1-D	MS06/N1-D	MS08/N1-D	MS10/N1-D	MS12/N1-D
Zasilanie	V/Ph/Hz	220-240/1/50	220-240/1/50	220-240/1/50	220-240/1/50	220-240/1/50	220-240/1/50
Maksymalna liczba grup jednostek zewnętrznych		1	4	6	8	10	12
Maksymalna liczba jednostek na grupę		8	5	5	5	5	5
Maksymalna liczba jednostek wewnętrznych		8	20	30	40	47	47
Maksymalna wydajność dla każdej grupy jednostek zewnętrznych	kW	32	16	16	16	16	16
Maksymalna wydajność wszystkich przyłączonych jednostek wewnętrznych	kW	32	49	63	85	85	85
Poziom ciśnienia akustycznego ²	dB(A)	40	44	45	47	47	47
Poziom mocy akustycznej ²	dB(A)	60	63	65	65	65	65
Wymiary (szer. x wys. x głęb.)	mm	440x195x296	668x250x574	668x250x574	974x250x574	974x250x574	974x250x574
Waga	kg	10,5	33	36	48	51	54

Adnotacja:

1. MS01 służy do chłodzenia w niskiej temperaturze.
2. Hałas mierzony jest w komorze półbezechowej, w odległości 1 m od urządzenia i na wysokości 1,3 m od podłoża.

DANE TECHNICZNE



SERIA
V6R
STANDARD

ODZYSK CIEPŁA

22.4 - 50.0 kW

Model			MV6-R252WV2RN1	MV6-R280WV2RN1	MV6-R335WV2RN1	MV6-R400WV2RN1	MV6-R450WV2RN1	MV6-R500WV2RN1
Ilość koni mechanicznych			8HP	10HP	12HP	14HP	16HP	18HP
Zasilanie		V/f/Hz	380-415/3/50	380-415/3/50	380-415/3/50	380-415/3/50	380-415/3/50	380-415/3/50
Chłodzenie	Wydajność	kW	22.4	28.0	33.5	40.0	45.0	50.0
	Pobór mocy	kW	5.25	7.18	8.64	9.83	12.00	13.81
	EER		4.27	3.90	3.88	4.07	3.75	3.62
	SEER		7.72	7.56	7.30	6.70	6.67	6.88
Grzanie (znamionowe)	Wydajność	kW	22.4	28.0	33.5	40.0	45.0	50.0
	Pobór mocy	kW	3.96	5.46	6.57	8.26	9.78	11.90
	COP		5.66	5.13	5.10	4.84	4.60	4.20
	SCOP		4.29	4.39	4.60	4.35	4.33	4.35
Grzanie (maksymalne)	Wydajność	kW	25.0	31.5	37.5	45.0	50.0	56.0
	Pobór mocy	kW	4.69	7.12	9.48	9.78	12.26	14.77
	COP		5.33	4.43	3.95	4.60	4.08	3.79
Podłączone jednostki wewnętrzne ¹	Wydajność całkowita		50-200% pojemności jednostki zewnętrznej					
	Maksymalna ilość		do 64	do 64	do 64	do 64	do 64	do 64
Sprężarka	Typ x ilość		DC inwerter x1	DC inwerter x1	DC inwerter x1	DC inwerter x1	DC inwerter x1	DC inwerter x1
	Typ x ilość		Osiowy x1	Osiowy x1	Osiowy x1	Osiowy x2	Osiowy x2	Osiowy x2
Wentylator	Typ silnika		DC	DC	DC	DC	DC	DC
	Moc silnika	kW	0.92	0.92	0.92	0.92x2	0.92x2	0.92x2
	Przepływ powietrza	m ³ /h	9000	9500	10000	14000	14900	15800
Czynnik chłodniczy R410A - fabryczne napełnienie		kg	8	8	8	10	10	10
Podłączenia rur ²	Rura cieczowa	mm	Ø12.7	Ø12.7	Ø12.7	Ø15.9	Ø15.9	Ø15.9
	Rura gazowa-niskie ciśnienie	mm	Ø25.4	Ø25.4	Ø25.4	Ø28.6	Ø28.6	Ø28.6
	Rura gazowa-wysokie ciśnienie	mm	Ø19.1	Ø19.1	Ø19.1	Ø22.2	Ø22.2	Ø22.2
Poziom ciśnienia akustycznego ³		dB(A)	58	58	60	61	64	65
Poziom mocy akustycznej		dB(A)	78	78	81	81	88	88
Wymiary zewnętrzne Szer. x wys. x głęb.		mm	990x1635x790	990x1635x790	990x1635x790	1340x1635x825	1340x1635x825	1340x1635x825
Waga		kg	232	232	232	300	300	300
Zakres pracy temperatury zewnętrznej	Chłodzenie	°C (DB)	-25 ~ 52	-25 ~ 52	-25 ~ 52	-25 ~ 52	-25 ~ 52	-25 ~ 52
	Grzanie	°C (WB)	-25 ~ 19	-25 ~ 19	-25 ~ 19	-25 ~ 19	-25 ~ 19	-25 ~ 19

Adnotacja:

Wydajność jest ustalona na podstawie następujących warunków: **Chłodzenie:** Wewnętrzna temperatura 27°C DB/19°C WB; zewnętrzna temperatura 35°C DB/24°CWB. **Grzanie:** Wewnętrzna temperatura 20°C DB/15°C WB; zewnętrzna temperatura 7°C DB/6°CWB. Długość połączonych rur to 7,5m, różnica poziomów wynosi 0. Urządzenie zawiera fluorowane gazy cieplarniane (R410A GWP=2088).

*1. Patrz tabela kombinacji - ograniczenia kombinacji jednostek wewnętrznych i zewnętrznych.

*2. Podane średnice dotyczą zaworu odcinającego urządzenia.

*3. Poziom hałasu mierzony w komorze półbezechowej, w odległości 1m od urządzenia i na wysokości 1,3 od podłoża.

KONFIGURACJE



SERIA
V6R
STANDARD

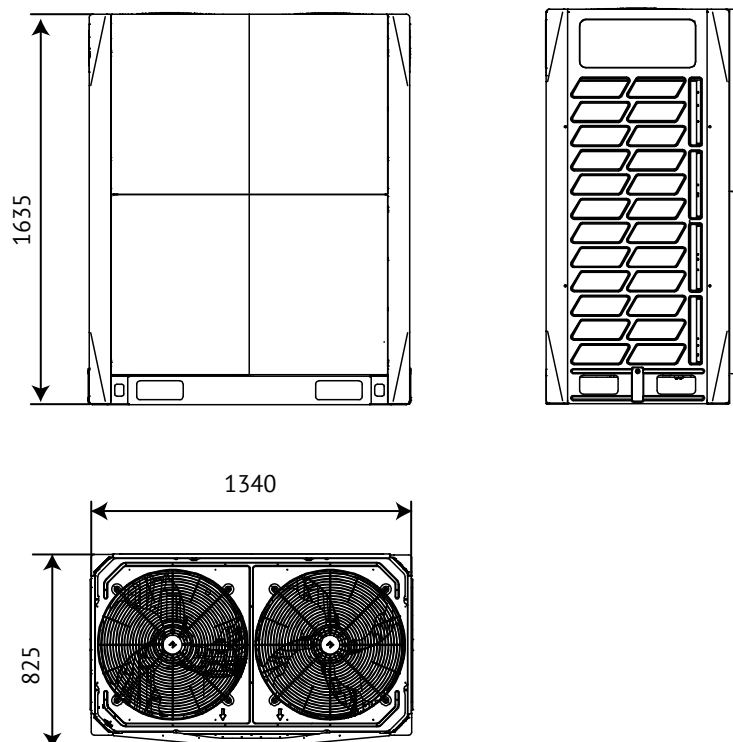
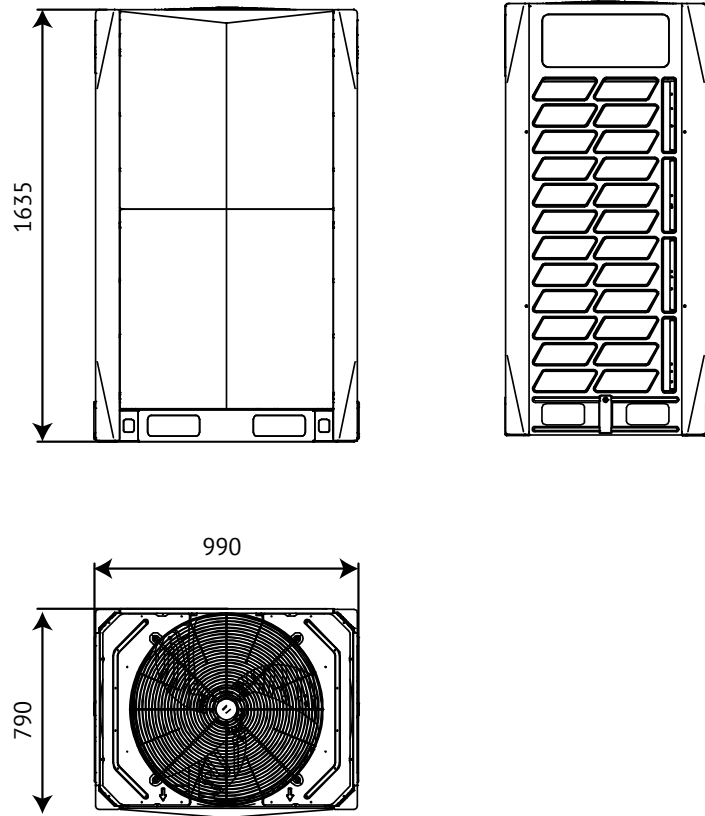
ODZYSK CIEPŁA

56.0 - 150.0 kW

Model	Liczba koni mechanicznych	Konfiguracja			Modele składowe		
MV6-R560WV2RN1	20HP	10HP		10HP	MV6-R280WV2RN1		MV6-R280WV2RN1
MV6-R615WV2RN1	22HP	10HP		12HP	MV6-R280WV2RN1		MV6-R335WV2RN1
MV6-R680WV2RN1	24HP	10HP		14HP	MV6-R280WV2RN1		MV6-R400WV2RN1
MV6-R735WV2RN1	26HP	12HP		14HP	MV6-R335WV2RN1		MV6-R400WV2RN1
MV6-R785WV2RN1	28HP	12HP		16HP	MV6-R335WV2RN1		MV6-R450WV2RN1
MV6-R835WV2RN1	30HP	12HP		18HP	MV6-R335WV2RN1		MV6-R500WV2RN1
MV6-R900WV2RN1	32HP	16HP		16HP	MV6-R450WV2RN1		MV6-R450WV2RN1
MV6-R950WV2RN1	34HP	16HP		18HP	MV6-R450WV2RN1		MV6-R500WV2RN1
MV6-R1000WV2RN1	36HP		18HP	18HP	MV6-R500WV2RN1		MV6-R500WV2RN1
MV6-R1070WV2RN1	38HP	12HP	12HP	14HP	MV6-R335WV2RN1	MV6-R335WV2RN1	MV6-R400WV2RN1
MV6-R1120WV2RN1	40HP	12HP	12HP	16HP	MV6-R335WV2RN1	MV6-R335WV2RN1	MV6-R450WV2RN1
MV6-R1185WV2RN1	42HP	12HP	14HP	16HP	MV6-R335WV2RN1	MV6-R400WV2RN1	MV6-R450WV2RN1
MV6-R1235WV2RN1	44HP	12HP	16HP	16HP	MV6-R335WV2RN1	MV6-R450WV2RN1	MV6-R450WV2RN1
MV6-R1300WV2RN1	46HP	14HP	16HP	16HP	MV6-R400WV2RN1	MV6-R450WV2RN1	MV6-R450WV2RN1
MV6-R1350WV2RN1	48HP	16HP	16HP	16HP	MV6-R450WV2RN1	MV6-R450WV2RN1	MV6-R450WV2RN1
MV6-R1400WV2RN1	50HP	16HP	16HP	18HP	MV6-R450WV2RN1	MV6-R450WV2RN1	MV6-R500WV2RN1
MV6-R1450WV2RN1	52HP	16HP	18HP	18HP	MV6-R450WV2RN1	MV6-R500WV2RN1	MV6-R500WV2RN1
MV6-R1500WV2RN1	54HP	18HP	18HP	18HP	MV6-R500WV2RN1	MV6-R500WV2RN1	MV6-R500WV2RN1

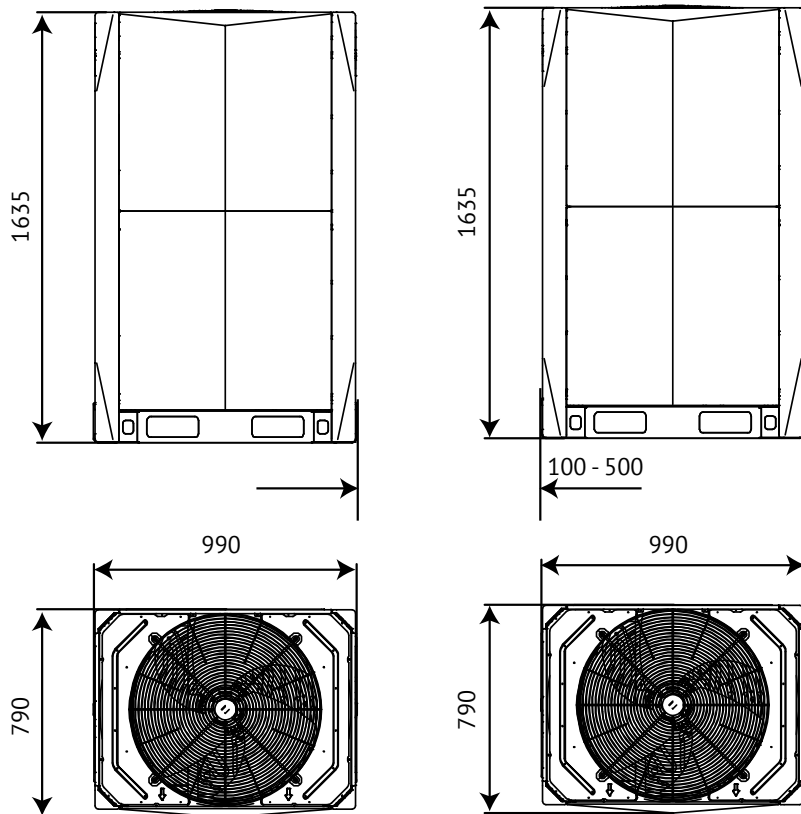
Konfiguracje rekomendowane przez producenta. Istnieje możliwość łączenia agregatów w niestandardowe konfiguracje. O szczegóły zapytaj Doradcę techniczno-handlowego.

WYMIARY JEDNOSTKI ZEWNĘTRZNEJ

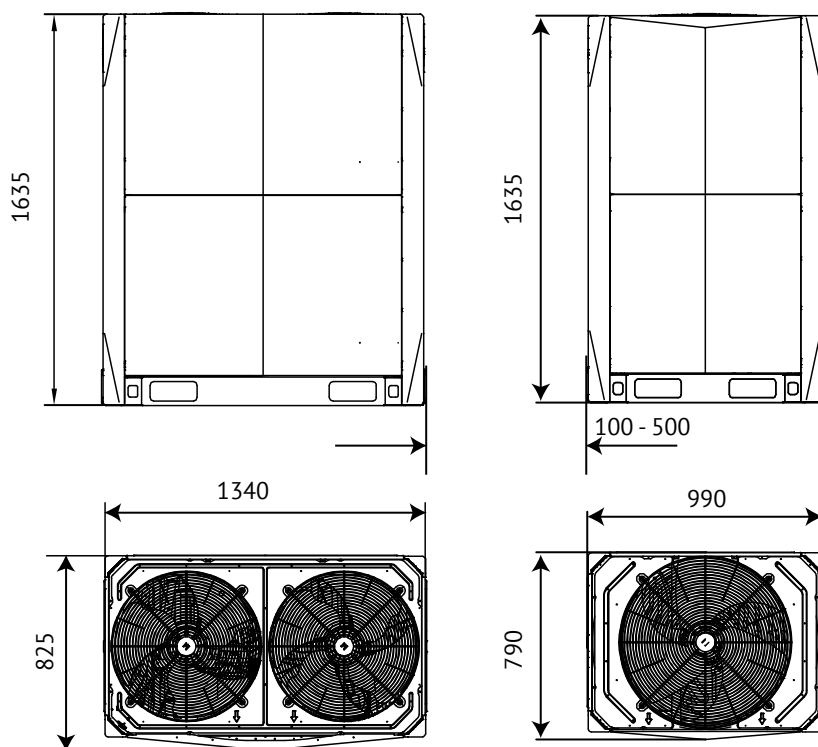


WYMIARY JEDNOSTKI ZEWNĘTRZNEJ

MODEL 20/22HP



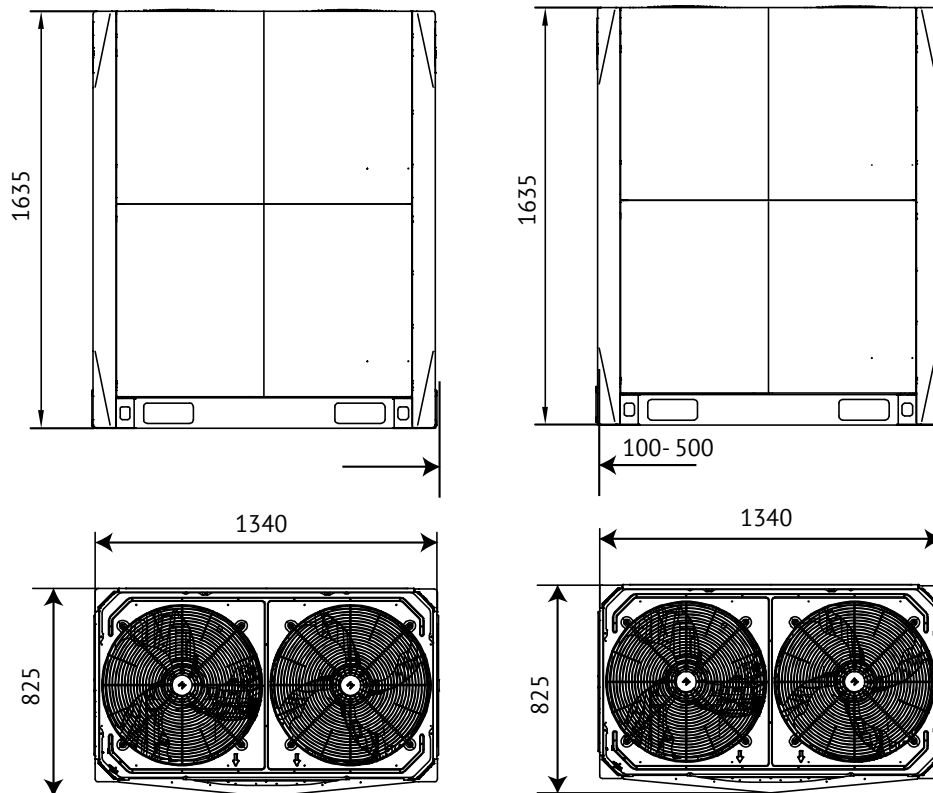
MODEL 24/26/28/30HP



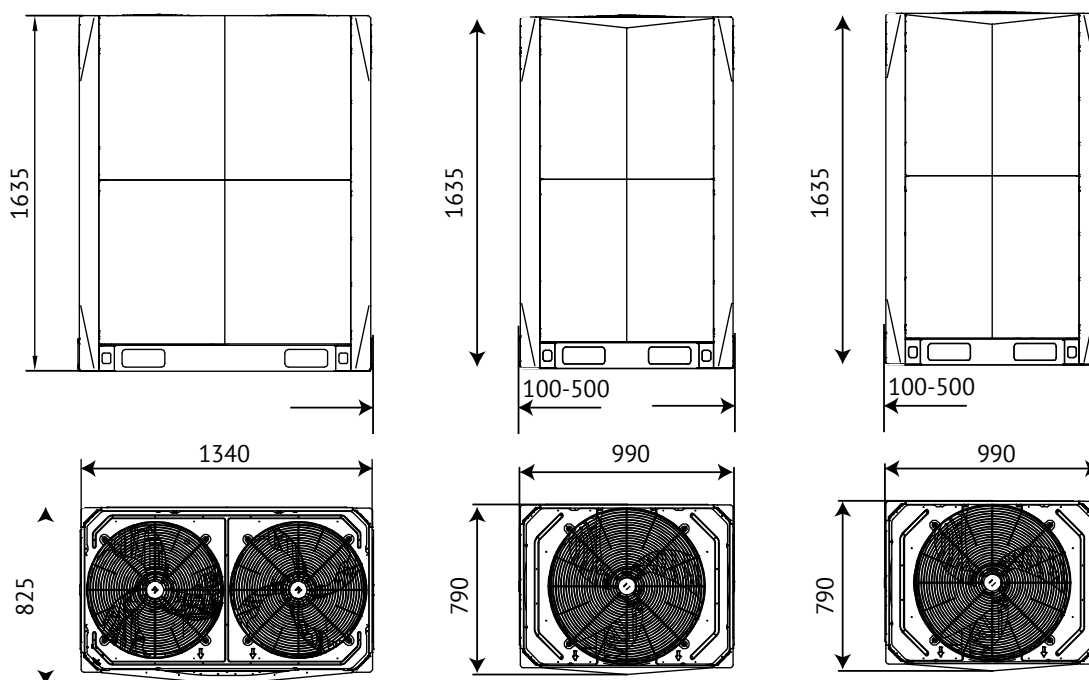
.VRF ZEWNĘTRZNE

WYMIARY JEDNOSTKI ZEWNĘTRZNEJ

MODEL 32/34/36HP

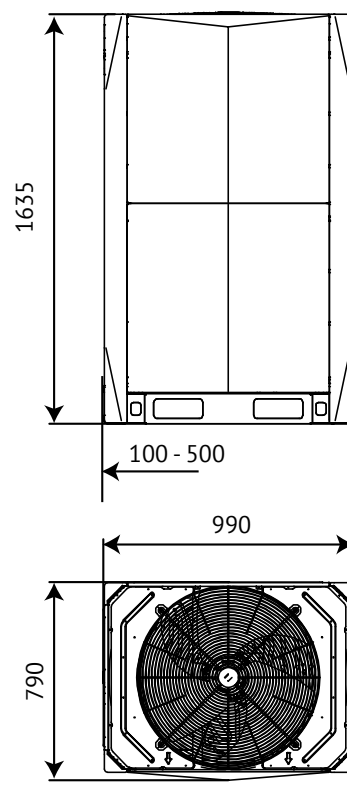
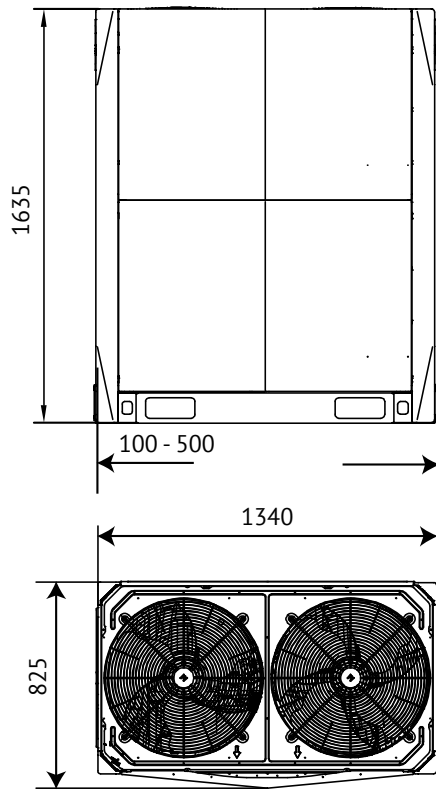
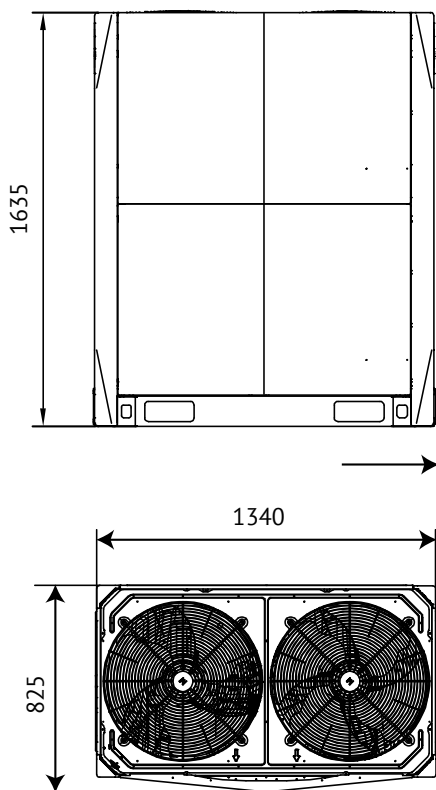


MODEL 38/40HP

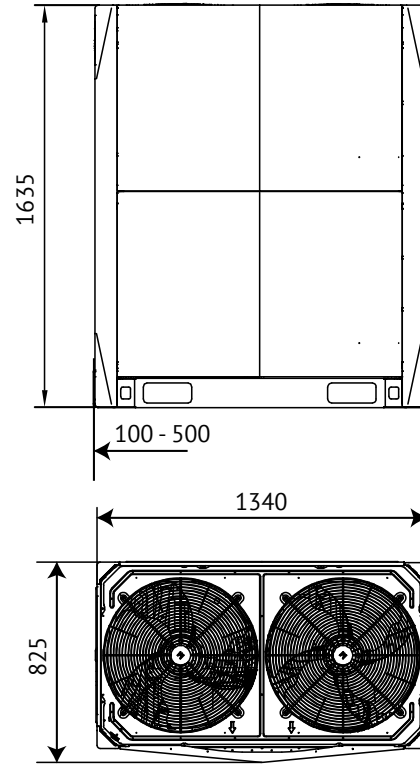
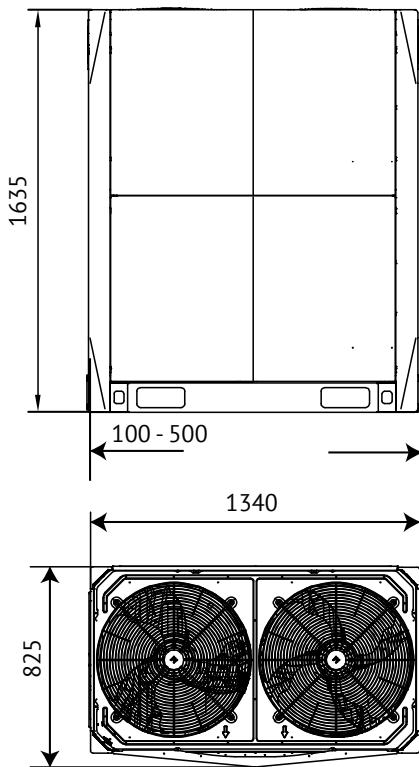
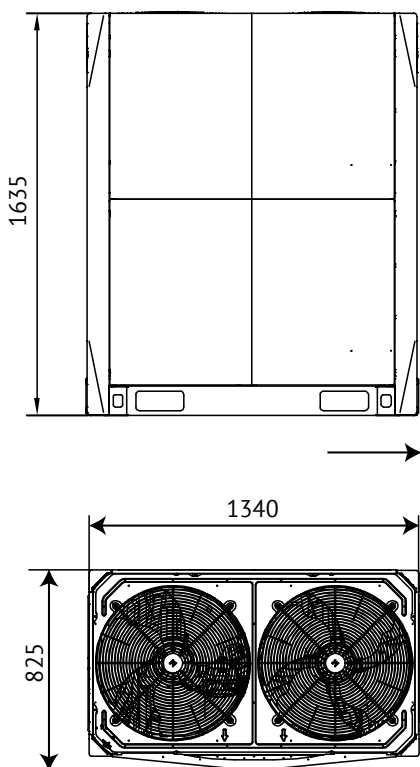


WYMIARY JEDNOSTKI ZEWNĘTRZNEJ

MODEL 42/44HP



MODEL 46/48/50/52/54HP



.VRF ZEWNĘTRZNE



JEDNOSTKI WEWNĘTRZNE DLA SYSTEMÓW VRF



KASETONOWE



ŚCIENNE



KANAŁOWE



**PODSTROPOWO
-PRZYPODŁOGOWE**



KONSOLE



SERIA **V4 PLUS W**

System, w którym wymiennik ciepła chłodzony jest wodą technologiczną. Agregaty z możliwością montażu wewnątrz budynku.

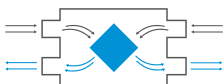
UNIKATOWE CECHY:



CICHA PRACA JEDNOSTEK

0 ~ 40

SZEROKI ZAKRES TEMPERATUR PRACY



ODZYSK CIEPŁA

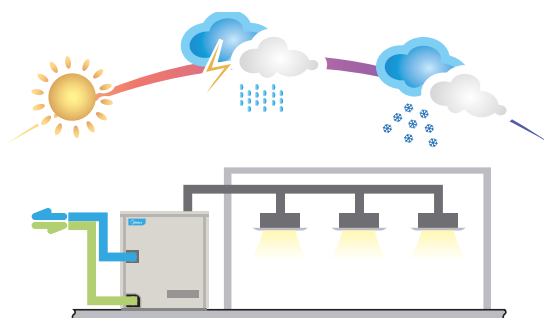
DOSTĘPNY TYPOSZEREG AGREGATÓW ZEWNĘTRZNYCH

Zakres wydajności	KW	25,2	28,0	33,5	50,4	53,2	56	61,5	67,0	78,4	81,2	84,0	89,5	95,0	100,5
	HP		8	10	12	14	16	18	22	24	26	28	30	32	34



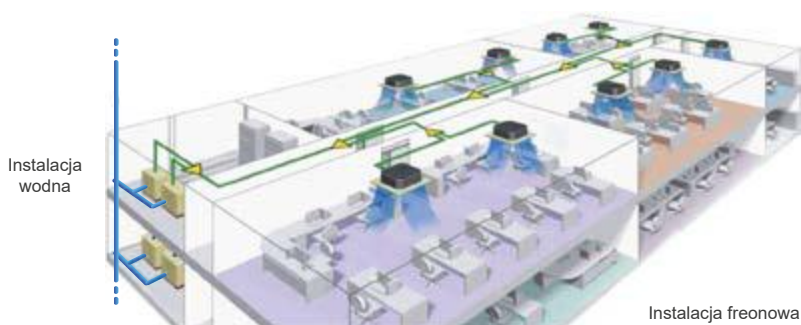
PRACA W KAŻDYCH WARUNKACH

Wydajność i praca agregatów chłodzonych wodą zależy od temperatury dostarczanej wody. Agregat pracuje niezależnie od warunków atmosferycznych. W okresie zimy, nie ma procesu defrostu, co zapewnia ciągłą pracę w trybie grzania.



WEWNĘTRZNA INSTALACJA FREONOWA

Jednostki wewnętrzne połączone są instalacją freonową. Brak instalacji wodnej w budynku ogranicza ryzyko wycieku wody i dewastacji pomieszczeń.



WYMIENNIK CIEPŁA

Optymalnie zaprojektowany wymiennik ciepła "double-pipe" równomiernie i efektywnie przekazuje energię cieplną z wody do czynnika chłodniczego roboczego. Innowacyjna technologia wymiennika znacznie zwiększa efektywność systemu, zmniejsza restrykcyjność w jakości dostarczanej wody, ułatwia serwis oraz zmniejsza zapchanie wymiennika.



FUNKCJA ODZYSKU CIEPŁA

Zastosowanie układów wykorzystujących wodę pozwala na pracę jednego systemu klimatyzacyjnego z wymiennikiem wodnym jako pompy ciepła, a drugiego jako system chłodzący. Rozwiązanie porównywalne z systemem VRF 3-rurowym z odzyskiem ciepła.



REKOMENDOWANY ZAKRES PRACY

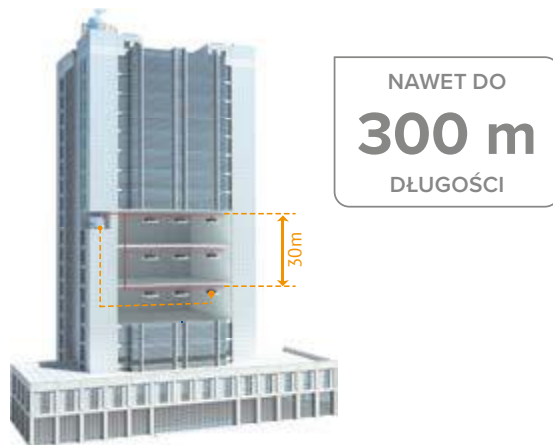
TEMPERATURA WEWNĘTRZNA CHŁODZENIE [°C] 17 ~ 32	TEMPERATURA PRACY [°C] 0 ~ 40	TEMPERATURA WEWNĘTRZNA GRZANIE [°C] 15 ~ 30	TEMPERATURA WLOTU WODY [°C] 7 ~ 45
---	--	--	---

DŁUGOŚĆ INSTALACJI

Całkowita długość instalacji chłodniczej wynosi do 300 m. Maksymalne ciśnienie po stronie wody sięga nawet 1,96 MPa. Umożliwia to montaż w pętach wodnych o różnicy wysokości 200 m, co daje dużą swobodę przy projektowaniu systemów klimatyzacji dla wysokich budynków.

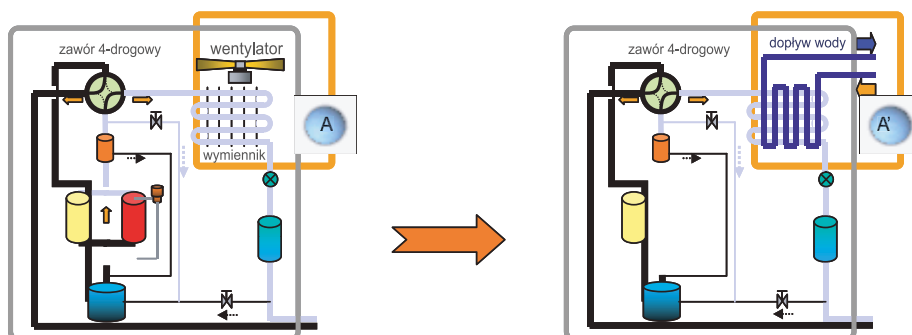
		Dopuszczalna wartość (m)
Całkowita długość instalacji		300
Maksymalna długość	Rzeczywista długość	120
	Ekwiwalentna długość	150
Od pierwszego trójnika		40/90*
Między agregatem a jednostką wewnętrzną	Agregat niżej	50
	Agregat wyżej	40
Między jednostkami wewnętrznymi		30

* Szczegółowe warunki opisane w dokumentacji technicznej.



CICHA PRACA

Kompaktowe wymiary agregatu oraz wyeliminowanie wentylatora wpłynęło na redukcję poziomu hałasu.



.VRF ZEWNĘTRZNE

DANE TECHNICZNE



SERIA
V4 PLUS
W STANDARD

ZASILANE WODĄ

25.2 - 33.5 kW

Model			MDVS-252(8)W/DRN1	MDVS-280(10)W/DRN1	MDVS-335(12)W/DRN1
Ilość koni mechanicznych			8HP	10HP	12HP
Zasilanie		V/f/Hz	380-415/3/50-60	380-415/3/50-60	380-415/3/50-60
Chłodzenie	Wydajność ^d	kW	25.2	28.0	33.5
	Moc wejściowa	kW	4.8	6.1	8.0
	EER		5.25	4.59	4.19
Grzanie	Wydajność ^e	kW	27.0	31.5	37.5
	Moc wejściowa	kW	4.45	5.83	7.8
	COP		6.07	5.4	4.81
Maksymalne natężenie prądu		A	23	23	23
Rekomendowany zakres temperatury wody wylotowej		°C	7~45	7~45	7~45
Podłączone jednostki wewnętrzne	Wydajność całkowita	50~130% wydajności jednostki zewnętrznej			
	Maksymalna ilość		do 13	do 16	do 19
Poziom ciśnienia akustycznego		dB(A)	51	52	52
Orurowanie chłodnicze	Ciecz	mm	Φ12.7	Φ12.7	Φ15.9
	Gaz	mm	Φ25.4	Φ25.4	Φ31.8
Przyłącze wodne		mm	Dn32	Dn32	Dn32
		inch	Φ1.25	Φ1.25	Φ1.25
Spadek ciśnienia wody na wymienniku		kPa	35	40	48
Wymiary zewnętrzne Szer. x wys. x głęb.		mm	780×1000×550	780×1000×550	780×1000×550
Waga		kg	146	146	146
Sprężarka Typ x ilość			DC Inverter x 1	DC Inverter x 1	DC Inverter x 1
Wymiennik ciepła		Double-Pipe o zwiększonej powierzchni wymiany ciepła			
Wentylator Wydajność		m³/h	5.4	6.0	7.2
Czynnik chłodniczy R410A - fabryczne napełnienie		kg	2	2	2

Adnotacja:

Wydajność jest ustalona na podstawie następujących warunków: **Chłodzenie:** Temperatura wewnętrzna 27°C DB/19°C WB; Temperatura zewnętrzna 35°C DB/24°C WB. **Grzanie:** Temperatura wewnętrzna 20°C DB/15°C WB; Temperatura zewnętrzna 7°C DB/6°C WB. Długość orurowania: długość połączonych rur to 7,5m, różnica poziomów wynosi 0. Hałas mierzony w komorze półbezechowej, w odległości 1m od urządzenia i na wysokości 1,3m od podłoża. Urządzenie zawiera fluorowane gazy cieplarniane (R410A GWP=2088).

KONFIGURACJE



SERIA
V4 PLUS
W STANDARD

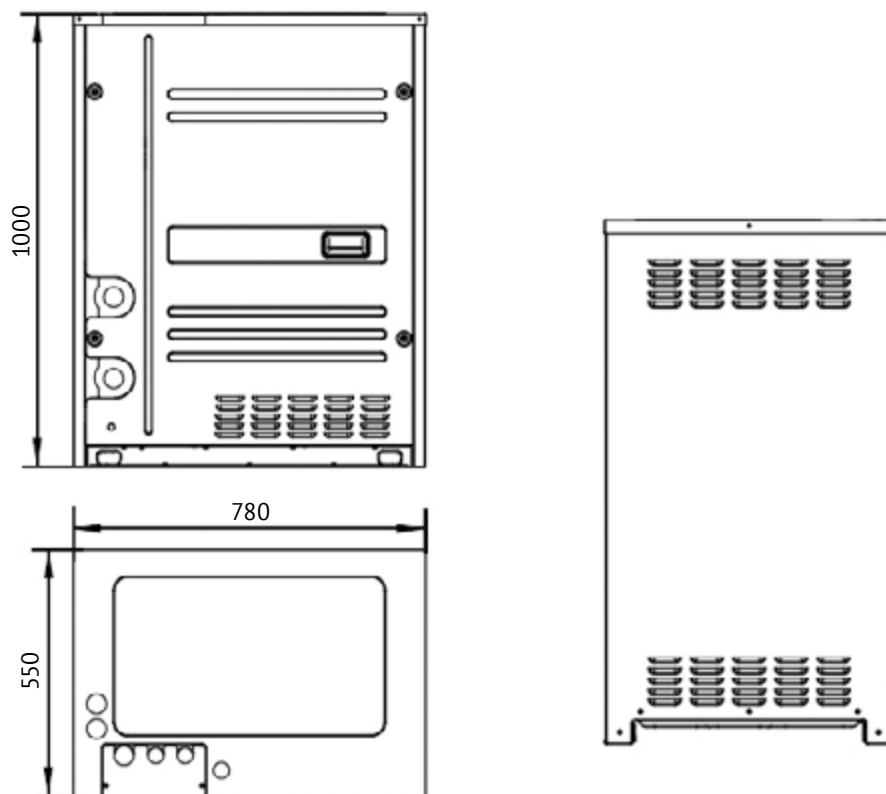
ZASILANE WODĄ

50.4 - 100.5 kW

Model	Liczba koni mechanicznych	Konfiguracja			Modele składowe		
MDVS-504(16)W/DRN1	16HP	8HP	8HP	8HP	MDVS-252(8)W/DRN1	MDVS-252(8)W/DRN1	
MDVS-532(18)W/DRN1	18HP	8HP	10HP	10HP	MDVS-252(8)W/DRN1	MDVS-280(10)W/DRN1	
MDVS-560(20)W/DRN1	20HP	10HP	10HP	10HP	MDVS-280(10)W/DRN1	MDVS-280(10)W/DRN1	
MDVS-615(22)W/DRN1	22HP	10HP	12HP	12HP	MDVS-280(10)W/DRN1	MDVS-335(12)W/DRN1	
MDVS-670(24)W/DRN1	24HP	12HP	12HP	12HP	MDVS-335(12)W/DRN1	MDVS-335(12)W/DRN1	
MDVS-784(26)W/DRN1	26HP	8HP	8HP	10HP	MDVS-252(8)W/DRN1	MDVS-252(8)W/DRN1	MDVS-280(10)W/DRN1
MDVS-812(28)W/DRN1	28HP	8HP	10HP	10HP	MDVS-252(8)W/DRN1	MDVS-280(10)W/DRN1	MDVS-280(10)W/DRN1
MDVS-840(30)W/DRN1	30HP	10HP	10HP	10HP	MDVS-280(10)W/DRN1	MDVS-280(10)W/DRN1	MDVS-280(10)W/DRN1
MDVS-895(32)W/DRN1	32HP	10HP	10HP	12HP	MDVS-280(10)W/DRN1	MDVS-280(10)W/DRN1	MDVS-335(12)W/DRN1
MDVS-950(34)W/DRN1	34HP	10HP	12HP	12HP	MDVS-280(10)W/DRN1	MDVS-335(12)W/DRN1	MDVS-335(12)W/DRN1
MDVS-1005(36)W/DRN1	36HP	12HP	12HP	12HP	MDVS-335(12)W/DRN1	MDVS-335(12)W/DRN1	MDVS-335(12)W/DRN1

Konfiguracje rekomendowane przez producenta. Istnieje możliwość łączenia agregatów w niestandardowe konfiguracje. O szczegóły zapytaj Doradcę techniczno-handlowego. Do łączenia agregatów wymagane są trójniki łączące.

WYMIARY JEDNOSTKI ZEWNĘTRZNEJ



NASZE REALIZACJE

CAVATINA PKO

Warszawa | wydajność: 440 kW

KOMENDA POLICJI

Białystok | wydajność: 42,5 kW

PLATINUM TOWERS

Warszawa | wydajność: 636 kW

CENTRUM USŁUG PUBLICZNYCH

Opole | wydajność: 1500 kW

ZAGRODA KULTURY HARMONIA

Bieliny | wydajność: 285 kW

HOTEL ALEKSANDER

Kraków | wydajność: 145 kW

SALON BMW

Zielona Góra | wydajność: 126 kW



CAVATINA PKO



KOMENDA POLICJI



PLATINUM TOWERS



CENTRUM USŁUG PUBLICZNYCH



ZAGRODA KULTURY HARMONIA



HOTEL ALEKSANDER



SALON BMW





.STEROWANIE

TABELA DOSTĘPNYCH STEROWNIKÓW

	.HOME								.BUSINESS			.MULTI+ / MULTIMAX						.VRF					.TECH															
	Breezeless Warmer	Breezeless +	Breezeless E	Xtreme Save Warmer	Xtreme Save UV	Xtreme Save	Blanc Warmer	Blanc Pro	Konsola Warmer	Konsola	Kasetonowe Compact	Kasetonowe Slim Breezeless	Podstropowo-przypodłogowe	Kanałowe	Ścienne	Kanałowe	Kasetonowe 4-stronne Compact	Kasetonowe 4-stronne Slim	Kasetonowe 1-stronne	Kasetonowe 2-stronne	Podstropowo-przypodłogowe	Ścienne	Kasetonowe 4-stronne Compact	Kasetonowe 4-stronne Slim	Kasetonowe 1-stronne	Kasetonowe 2-stronne	Kanałowe	Podstropowo-przypodłogowe	Konsole, stojące	Ścienne	Kanałowe	Podstropowo-przypodłogowe	Kasetonowe					
BEZPRZEWODOWE	RG58	•																																				
	RG10A			•						•	•	•																										
	RG10A1				•	•	•	•	•	•																												
	RG10N3										•																											
	RG10N7		•																																			
	RM12														•	•	•	•	•	•	•	•	•	•	•	•	•	•	•	•	•	•	•	•	•			
PRZEWODOWE	KJR-120C1			•*	•*	•*	•*	•*		•	•	•																										
	KJR-120X			•*	•*	•*	•*	•*			•		•																									
	KJR-120M			•	•	•	•	•	•	•		•	•																									
	KJR-120G2			•*	•*	•*	•*	•*		•	•	•	•																									
	KJR-150A			•*	•*	•*	•*	•*		•	•	•	•																									
	WDC-86E/K	•	•	•	•	•	•	•	•	•	•	•	•	•	•	•	•	•	•	•	•	•	•	•	•	•	•	•	•	•	•	•	•	•	•	•		
	WDC-86E/KD														•	•	•	•	•	•	•	•	•	•	•	•	•	•	•	•	•	•	•	•	•	•		
	WDC-120G/WK														•	•	•	•	•	•	•	•	•	•	•	•	•	•	•	•	•	•	•	•	•	•		
CENTRALNE	CCM-15			•*	•*	•*	•*			•	•	•	•	•**	•**	•**	•**	•**	•**	•**	•**	•**	•**	•**	•**	•**	•**	•**	•**	•**	•**	•**	•**	•**	•**	•**		
	CCM-30			•*	•*	•*	•*			•	•	•	•	•**	•**	•**	•**	•**	•**	•**	•**	•**	•**	•**	•**	•**	•**	•**	•**	•**	•**	•**	•**	•**	•**	•**	•**	
	CCM-180A/WS			•*	•*	•*	•*			•	•	•		•**	•**	•**	•**	•**	•**	•**	•**	•**	•**	•**	•**	•**	•**	•**	•**	•**	•**	•**	•**	•**	•**	•**	•**	
	CCM-210G-BWS			•*	•*	•*	•*			•	•	•	•	•**	•**	•**	•**	•**	•**	•**	•**	•**	•**	•**	•**	•**	•**	•**	•**	•**	•**	•**	•**	•**	•**	•**	•**	•**
	CCM-270B/WS			•*	•*	•*	•*			•	•	•		•**	•**	•**	•**	•**	•**	•**	•**	•**	•**	•**	•**	•**	•**	•**	•**	•**	•**	•**	•**	•**	•**	•**	•**	

• podłączenie dostępne
 * za pośrednictwem MFB
 ** sterownik podłączany do jednostki zewnętrznej

BEZPRZEWODOWE

Funkcje / Model pilota	RG58N2(B2H)/BGEF	RG10A(B2S)/BGEF	RG10A1(B2S)/BGEF	RG10N3	RG10N7	RM12
Serie urządzeń	Breezeless	Xtreme Save Warmer Business	Xtreme Save Xtreme Save UV Blanc Pro Konsola Warmer	Kasetonowe Slim Breezeless	Breezeless E	Multi+ / VRF
Wymiary (wys. x szer. x gł.) [mm]	180x50x20	180x50x20	180x50x20	180x50x20	180x50x20	170x47x25
Zasilanie	3,0V(AAA/LR03x2)	3,0V(AAA/LR03x2)	3,0V(AAA/LR03x2)	3,0V(AAA/LR03x2)	3,0V(AAA/LR03x2)	3,0V(AAA/LR03x2)
Włącz/wyłącz	•	•	•	•	•	•
Zmiana temperatury	0,5° lub 1°	1°	1°	0,5° lub 1°	0,5° lub 1°	0,5° lub 1°
Tryb nocny	•	•	•	•	•	•
Temperatura pomieszczenia	•	•	•	•	•	-
ECO	•	•	•	•	•	•
GEAR	•	•	•	•	•	-
Włącz/wyłącz wyświetlacz	•	•	•	•	•	•
Zmiana trybu grznie/chłodzenie	•	•	•	•	•	•
Wachlowanie poziome	•	•	•	•	•	•
Wachlowanie pionowe	•	•	•	•	•	•
Funkcja Follow me	•	•	•	•	•	•
Czyszczenie	•	•	•	•	•	-
Zmiana prędkości wentylatora	•	•	•	•	•	•
Tryb cichy	•	•	•	•	•	•
Timer	•	•	•	•	•	•
Tryb Breeze	•	-	-	•	•	-
Turbo	•	•	•	•	•	-
Fresch	-	-	jonizator / UV	-	-	-
Funkcja FP (tryb grzania 8°C)	•	•	•	•	•	-
Dodatkowa nagrzewnica	-	-	-	-	-	•

• funkcja dostępna



SPLIT

VRF

PRZEWODOWE

Funkcje / Model sterownika	WDC-86E/K	KJR-120M	KJR-120C1	KJR-120G2	KJR-120X	WDC-86E/KD	WDC-120G/WK
Wymiary (wys. x szer. x gł.) [mm]	86x86x18	120x120x20	120x122x18,5	120x123x18,5	120x120x20	86x86x18	120x120x20
Zasilanie	DC 5V/DC 12V	DC 5V/DC 12V	DC 5V/DC12V	DC 5V/DC12V	DC12V	18V DC	18V DC
Ustawienie zakresu temperatury wewnętrznej	17°C -30°C	17°C -30°C	17°C -30°C	17°C -30°C	17°C -30°C	17°C -30°C	17°C -30°C
Maksymalna ilość jednostek wewnętrznych	1	16	1	1	16	-	16
Włącz/wyłącz	•	•	•	•	•	•	•
Ustawienie trybu pracy*	•	•	•	•	•	•	•
Prędkość nawiewu	•	•	•	•	•	-	-
Ustawienie temperatury	•	•	•	•	•	0,5° lub f°	0,5° lub f°
Podwójna nastawa temperatury	-	-	-	-	-	•	•
7 prędkości wentylatora	-	-	-	-	-	•	•
Wachlowanie pionowe	-	-	•	•	•	-	-
Wachlowanie poziome	•	•	•	•	•	•	•
Blokada klawiszy	•	•	•	•	•	•	•
Blokada trybu pracy	•	•	-	-	-	-	-
5-stopniowe wachlowanie	-	-	-	-	-	•	•
ECO	•	-	-	-	-	•	•
Odbiór sygnału zdalnego	•	•	-	-	-	•	•
Czyszczenie filtra (przypomnienie)	•	•	•	-	-	•	•
Funkcja Follow me	•	•	-	•	•	•	•
Funkcja przedłużenia ustawień	-	-	-	-	-	-	•
Podświetlenie	•	•	•	•	-	•	•
Czas letni	-	-	-	-	-	-	•
Aktualny czas	•	•	•	•	•	-	•
Kody błędów	•	•	•	•	•	•	•
Temperatura pomieszczenia	-	•	•	•	•	•	•
°F/°C	•	•	-	-	-	•	•
Timer	•	•	•	•	•	-	-
Programator dzienny	-	•	-	-	-	•	•
Programator tygodniowy	-	•	•	•	•	-	•
Adresowanie	•	•	-	-	•	•	•
Podłączenie do display panel	•	-	-	-	-	-	-
Podłączenie do PCB jednostki wewnętrznej	-	•	•	•	-	-	-
Turbo	-	•	•	•	•	-	-
Auto restart	-	•	-	-	-	•	•
2 poziomy uprawnień	-	•	-	-	-	•	•
Komunikacja 2-kierunkowa	-	•	-	-	-	•	•
Sterowanie grupowe	-	•	-	-	•	-	•
Ustawienia główne pomocnicze	-	-	-	-	-	•	•
Wyłączenie wyświetlacza	-	-	-	-	-	•	•
Tryb pracy nocnej	-	•	-	-	-	•	•
Odczyt parametrów systemowych	-	•	-	-	-	•	•
Kontrola ustawień systemu	-	•	-	-	-	•	•
Automatyczna regulacja ciśnienia statycznego w kanałach	-	-	-	-	•	-	-

• podłączenie dostępne

* chłodzenie, grzanie, osuszanie, wentylator, auto

TO JE WYRÓŻNIA

KJR-120M

NOWOŚĆ



- Programator tygodniowy
- Funkcja Follow ME
- Sterowanie grupowe (max. 16 jednostek wewnętrznych)

KJR-120C1



- Regulacja ciśnienia statycznego

KJR-120X



- Sterowanie grupowe (max. 16 jednostek wewnętrznych)
- Regulacja ciśnienia statycznego
- Praca rotacyjna

KJR-120G2



- Programator tygodniowy
- Funkcja Follow me

WDC-86E/K



- Funkcja Follow Me
- Przypomnienie o czyszczeniu filtra powietrza

WDC-86E/KD



- Kompaktowy
- Regulacja temperatury o pół stopnia
- Komunikacja 2-kierunkowa

WDC-120G/WK



- Sterowanie grupowe
- Regulacja temperatury o pół stopnia
- Komunikacja 2-kierunkowa

STEROWANIE

CENTRALNE

Funkcje / Model sterownika	CCM-180A/WS	CCM-210G	CCM-270B	CCM-30/BKE-A
Wymiary (wys. x szer. x gł.) [mm]	181x124x30mm	174x111x26	276x187x34	180x122x68
Zasilanie	12V DC	12V DC	24V AC	24V AC
Max. ilość jednostek wewnętrznych	64	64	384	64
Max. ilość systemów chłodniczych	8	8	48	1
Ekran dotykowy	6.2"	7.0"	10.1"	-
Załącz/Wyłącz	•	•	•	•
Ustawienie trybu pracy*	•	•	•	•
Ustawienie temperatury	0,5° lub 1°	0,5° lub 1°	0,5° lub 1°	•
Podwójna nastawa temperatury	•	•	•	•
7 prędkości wentylatora	•	•	•	•
Automatyczne wachlowanie	•	•	•	•
5-stopniowe wachlowanie	•	•	•	•
Temperatura pomieszczenia	•	•	•	•
ECO dla jednostek zewnętrznych	•	•	•	•
Ustawienia wakacyjne	•	•	•	•
°F/°C	•	•	•	•
Zarządzenie harmonogramem	•	•	•	-
Aktualny czas	•	•	•	•
Programator dzienny	•	•	•	•
Programator tygodniowy	•	•	•	-
2 poziomy uprawnień	•	•	•	•
Funkcja przedłużenia ustawień	•	-	-	•
Rozpoznawanie modelu urządzenia	•	•	•	•
Podział opłat za energię elektryczną	-	-	•	-
Schemat systemu	-	-	•	-
Zarządzenie energią	-	•	•	-
Sterowanie grupowe	•	•	•	•
Kody błędów	•	•	•	•
Kontrola ustawień systemu	•	•	-	•
Dostęp USB	•	•	•	•
Wyświetlanie raportu	•	•	•	•
Rejestr nastaw	•	•	•	•
Port LAN RJ-45	-	•	•	-
Wybór języka	•	•	•	-
Blokowanie poszczególnych funkcji jednostek wewnętrznych i sterowników	-	•	•	-
Możliwość tworzenia back up'u ustawień urządzenia	-	•	•	-
Wyłącznik awaryjny	•	•	•	-
Dzienne raporty - wysyłka e-mail	-	•	-	-
Kontrola modułu hydraulicznego	-	•	-	-
Aktualizacja oprogramowania online	-	•	-	-
WiFi	-	•	-	-

• podłączenie dostępne

* chłodzenie, grzanie, osuszanie, wentylator; auto

TO JE WYRÓŻNIA

CCM-180A/WS



Sterownik centralny z wyświetlaczem LCD 6,2". Można podłączyć maksymalnie do 8 układów chłodniczych i sterować 64 jednostkami wewnętrznymi.

- Programator dzienny, tygodniowy
- Rozpoznawanie modelu urządzenia

CCM-210G



Sterownik centralny z wyświetlaczem LCD 7". Można podłączyć maksymalnie do 8 układów chłodniczych i sterować 64 jednostkami wewnętrznymi.

- Sterowanie modułem hydraulicznym w systemie V6R
- Wysyłanie raportu błędów mailem
- Aktualizacja oprogramowania online

CCM-270B/WS



Sterownik centralny z wyświetlaczem LCD 10,1" do serii urządzeń VRF V6/V6i/V6R. Może pracować jako kontroler, bramka sieci lub jako część inteligentnego systemu zarządzania budynkiem. Może być również używany niezależnie przy użyciu dotykowego ekranu i obsługiwać maksymalnie do 384 jednostek wewnętrznych lub 48 systemów chłodzenia.

- Programator dzienny, tygodniowy
- Podział opłat za energię elektryczną

CCM-30/BKE-A



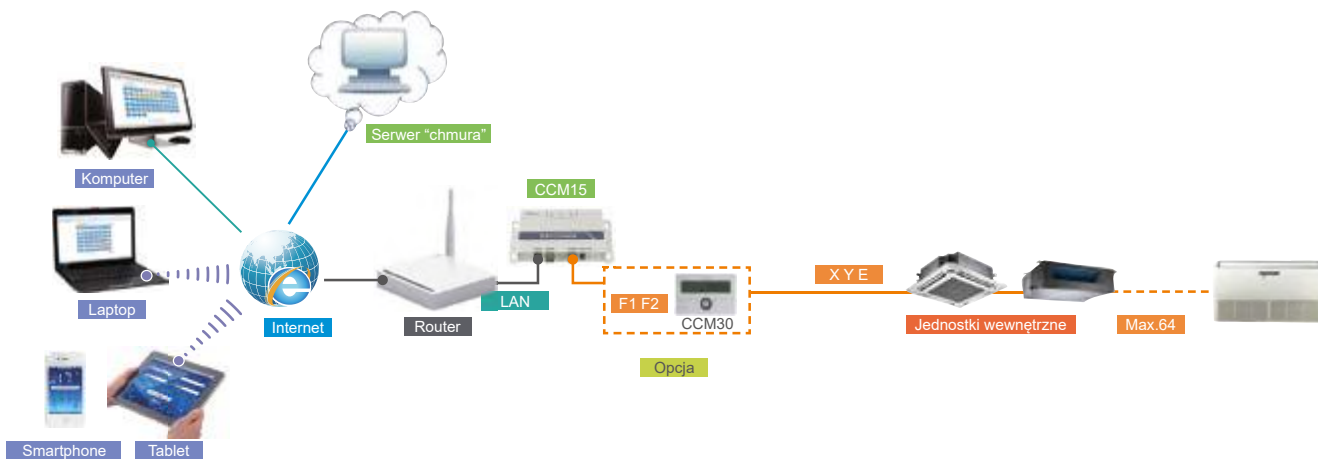
Centralny sterownik z dotykowymi przyciskami. Umożliwia kontrolę pracy 64 jednostek wewnętrznych. Długość przewodów instalacyjnych wynosi do 1200m.

- Programator dzienny
- Przypomnienie czyszczenia filtra powietrza

KONWERTER DANYCH CCM-15

Konwerter danych, realizujący konwersję między protokołem IP a protokołem 485, zapewniając port TCP/IP dla systemu VRF w celu uzyskania dostępu do WEB/HTTP/TCP/IP. Umożliwia to użytkownikom prosty dostęp za pośrednictwem sieci LAN lub WAN i sprawdzenie stanu, ustawień i kontrolę systemu klimatyzacji.

- Jeden użytkownik może kontrolować wiele CCM-15 dzięki połączeniu przez chmurę
- Kontrola grupy, obszaru lub pojedynczej jednostki
- Harmonogram tygodniowy
- Dziennik operacji i zapis błędów
- Inteligentne sterowanie: kontrola klimatyzacji za pomocą aplikacji
- Blokada: tryb blokowania prędkości wentylatora, temperatury i pilota zdalnego poprzez sieć LAN
- Ustawienia systemu: informacja IP i ustawienia hasła
- Wygodna obsługa: sterowanie za pomocą np. smartfona, tabletu
- Funkcja WEB: obsługa przez urządzenia oparte na systemach Windows / Linux / Unix / IOS / Android



SYSTEM IMM PRO

ZAAWANSOWANE STEROWANIE SYSTEMÓW VRF

System IMM PRO pozwala na monitorowanie pracy jednostek wewnętrznych i zewnętrznych i sterowania nimi z poziomu komputera. Dodatkowo daje on możliwość kontrolowania zużycia energii i podziału jej kosztów między najemców. Realizowane jest to dzięki specjalnie opatentowanej przez Midea metodzie obliczania pozwalającej oszacować zużycie energii elektrycznej jednostki zewnętrznej, a następnie podzielenia jej na jednostki wewnętrzne. System monitoruje czas i intensywność pracy jednostek i przekłada to bezpośrednio na rachunki. Kolejną zaletą jest możliwość dostosowania harmonogramu pracy pod własne potrzeby lub zablokowania ustawień według ogólnych zarządzeń admina systemu. Ustawienia dzienne, tygodniowe i roczne pozwalają na ustawienie takich funkcji jak: włączanie/wyłączanie, tryb pracy, temperatura, prędkość wentylatora czy ustawienia żaluzji. IMM PRO dostępny jest w języku polskim.



IMM PRO WE WSPÓŁPRACY Z IMM-PAC LUB CCM-270B/WS

W połączeniu z bramką II generacji IMM-PAC lub ze sterownikiem centralnym (tu działającym w charakterze bramki) CCM-270B/WS zyskujemy możliwość stworzenia systemu składającego się nawet z 3840 jednostek wewnętrznych lub 480 układów chłodniczych. CCM-270B/WS dzięki 10,1 calowemu, dotykowemu wyświetlaczowi pozwala użytkownikom na sterowanie podpiętym układem bezpośrednio z poziomu sterownika lub całym połączonym systemem z poziomu komputera dzięki IMM PRO. IMM-PAC pozwala użytkownikom na integrację z istniejącym już systemem BMS (Bacnet). Poszerzenie sterowników o system IMM PRO daje możliwość połączenia 10 sterowników co bezpośrednio przekłada się na 10 razy więcej jednostek w systemie.

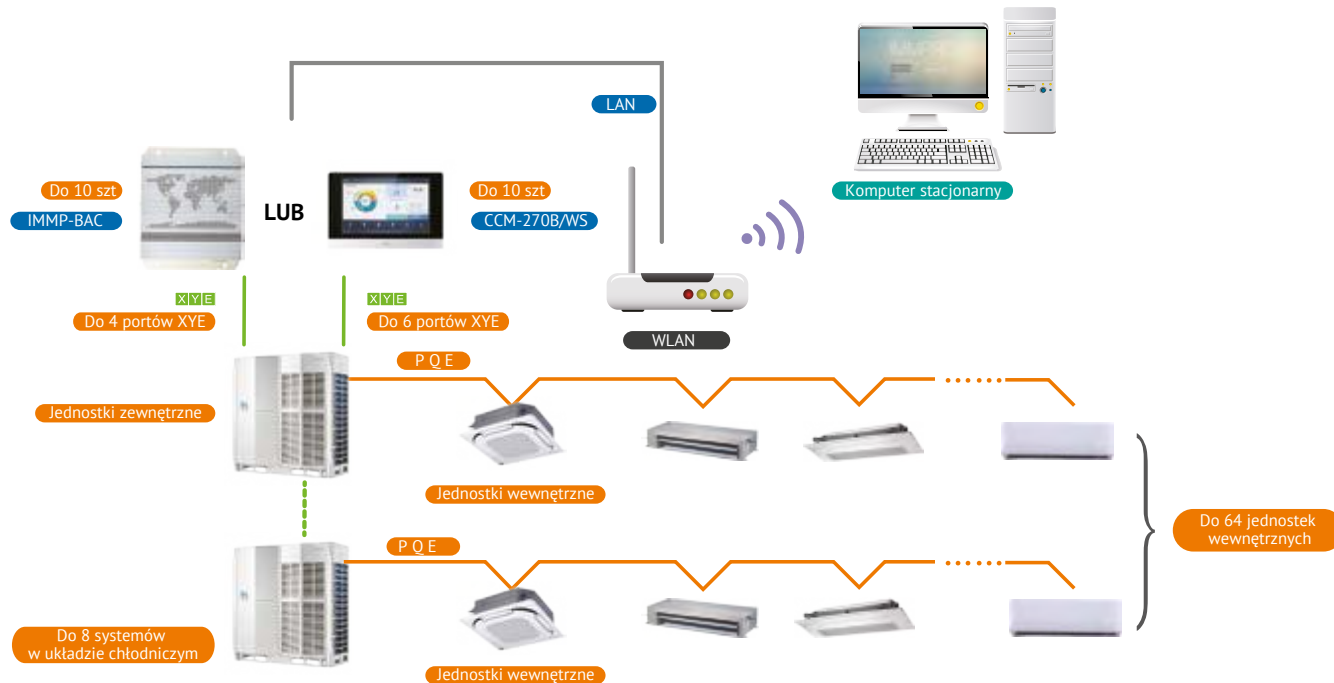


TABELA DOSTĘPNYCH STEROWNIKÓW

Model	W połączeniu z systemem IMM PRO	
	CCM-270B/WS	IMM-PAC
Wymiary (wys. x szer. x gł.) [mm]	270×183×27	251×319×66
Zasilanie	24V AC	1-faza, 100-240V, 50/60Hz
Max. ilość w systemie IMM PRO	10	10
Max. ilość jednostek wewnętrznych	3840	2 560
Max. ilość systemów chłodniczych	480	320
Ustawienia temperatury	0.5°C	0.5°C
Podwójna nastawa temperatury	•	•
7 prędkości wentylatora	•	•
Automatyczne wachlowanie	•	•
5-stopniowe wachlowanie	•	•
ECO dla jednostek zewnętrznych	•	•
Ustawienia wakacyjne	•	•
Zarządzanie harmonogramem	•	•
Aktualny czas	•	•
2 poziomy uprawnień	•	•
Rozpoznawanie modelu urządzenia	•	•
Podział opłat za energię elektryczną	•	•
Schemat systemu	•	•
Zarządzanie energią	•	•
Sterowanie grupowe	•	•
Kody błędów	•	•
Kontrola ustawień systemu	•	•
Wyświetlanie raportu	•	•
Rejestr nastaw	•	•
Dostęp LAN	•	•
Backup danych	•	•
Odbiór sygnału zdalnego	•	•
Wybór języka	polski, angielski, francuski, hiszpański	polski, angielski, francuski, hiszpański

BRAMKI BMS

BMS I GENERACJA

CCM18

Bramka łącząca centralny system klimatyzacji Midea z BMS. Daje możliwość stworzenia sieci Modbus zawierającej do 1024 jednostek wewnętrznych i 64 zewnętrznych.

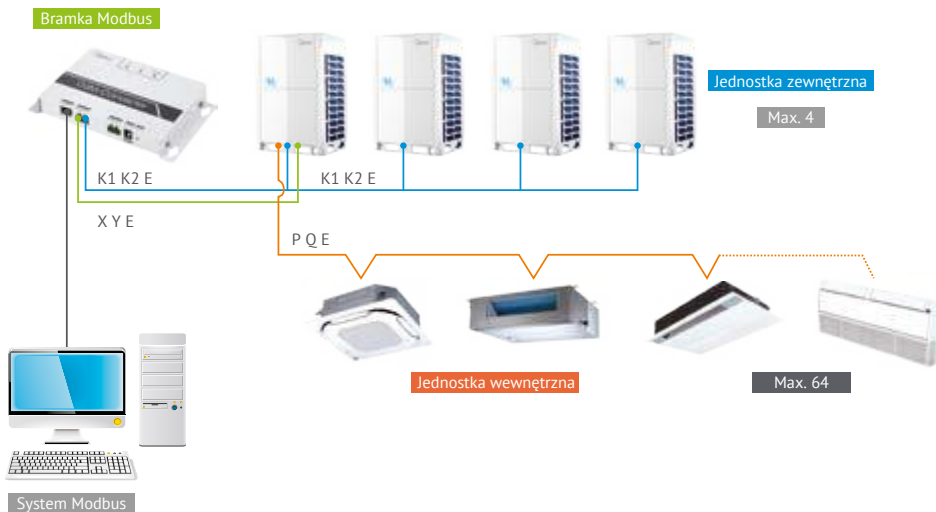
- Jedna bramka może być podłączona do 64 jednostek wewnętrznych i 4 jednostki zewnętrzne
- Sieć złożona z max. 16 bramek
- Wbudowana funkcja serwera WEB
- Wspiera protokół sieci Modbus
- Przesyłanie informacji za pomocą trybu RTU
- Szerokie pasmo napięciowe 12-48V DC

Jedna bramka Modbus może połączyć system chłodniczy bezpośrednio z PC lub z Modbus master.

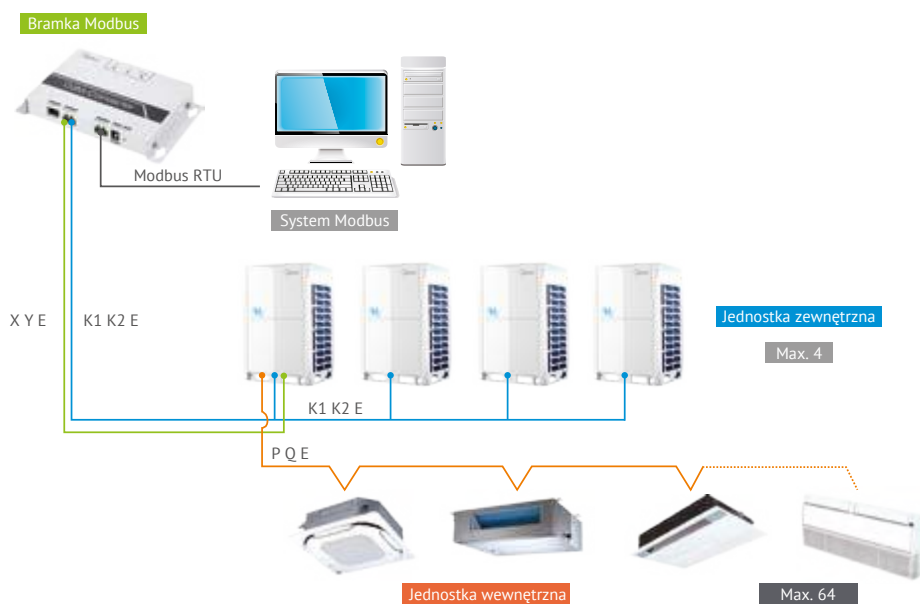
Dwie metody podłączenia:



Metoda podłączenia TCP/IP



Metoda podłączenia RTU

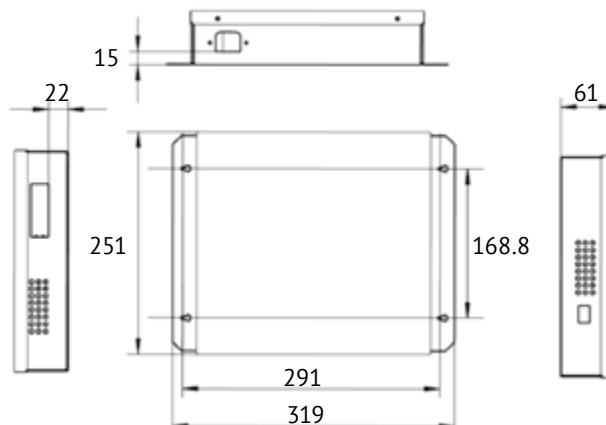


LONGW64

Interfejs pracuje w standardzie LonWorks i umożliwia bezpośrednie połączenie do sieci maksymalnie 64 jednostek wewnętrznych. Interfejs pomaga w ustawianiu trybu pracy umożliwia bezpośrednie połączenie dzięki zbieraniu informacji z centralnej jednostki systemu klimatyzacji Midea.

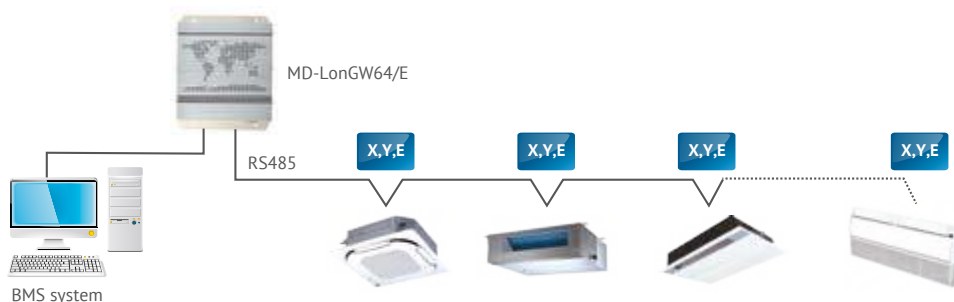
- Główny moduł sterujący wykorzystuje pamięć flash
- Program do sterowania dostępny online
- Niepolarne skrętki ułatwiające połączenie do sieci LonWorks

LONGW64 pozwala na utworzenie centralnego systemu monitorującego, który będzie odpowiedzialny za zbieranie informacji i sterowanie jednostkami wewnętrznymi.

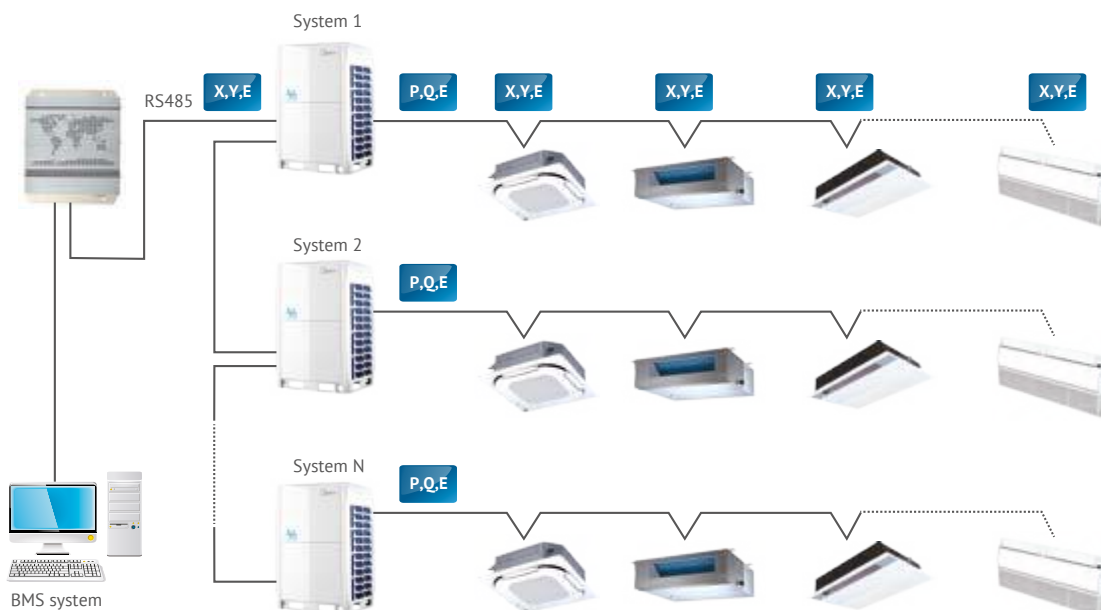


Dwie metody połączenia:

Metoda odpowiednia dla każdego systemu łącząca max 64 jednostek wewnętrznych



Metoda odpowiednia jedynie dla systemu V4, łącząca max 64 jednostek wewnętrznych



BMS II GENERACJA

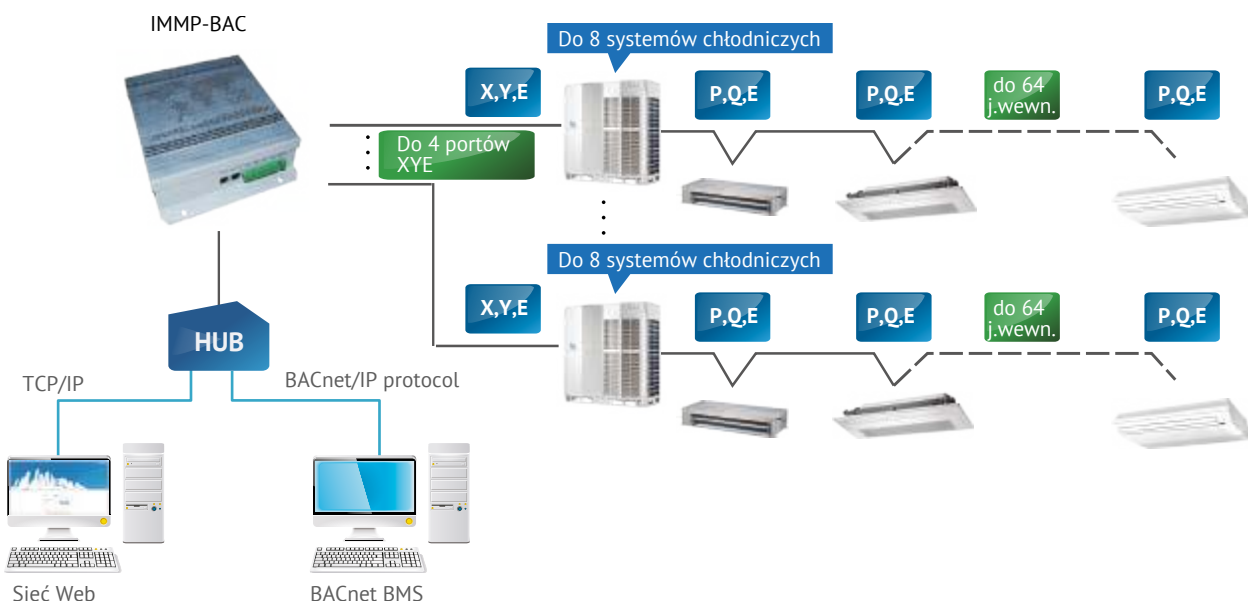
Funkcje / Model bramki	BACnet	ModBUS	LonWorks	KNX
	IMMP-BAC	GW-MOD	GW-LON	GW-KNX
Max. ilość j. wewnętrznych	256	64	64	1
Max. ilość j. zewnętrznych	128	4	32	1
Max. ilość systemów chłodniczych	32	1	8	1
Kontrola	ON/OFF	•	•	•
	Tryb Pracy	•	•	•
	Nastawa temperatury	•	•	•
	Biegw wentylatora	•	•	•
	Zarządzanie zasilaniem	•	•	•
Monitoring jednostek wewnętrznych	ON/OFF	•	•	•
	Tryb pracy	•	•	•
	Nastawa temperatury	•	•	•
Monitoring jednostek zewnętrznych	Tryb pracy	•	•	•
	Temperatura zewnętrzna	•	•	•
	Prędkość wentylatora	•	•	•
	Częstotliwość sprężarki	•	•	•
	Temperatura odparowania	•	•	•
Wyświetlanie alarmów	Odczyt ciśnienia systemu	•	•	•
	Status alarmów	•	•	•
	Wyświetlanie alarmów	•	•	•
Dostęp LAN	•	•	•	•

• podłączenie dostępne

IMMP-BAC

BAC posiada 4 wejścia z możliwością podłączenia max. 64 jednostek wewnętrznych i 24 zewnętrznych (łącznie ilość podłączonych jednostek to 256). Dodatkowo dzięki użyciu systemu IMMPRO bramka pozwala na włączenie funkcji rozliczenia mocy. Szacuje ona zużycie energii zużywanej przez jednostkę zewnętrzną i przelicza na każdą jednostkę wewnętrzną. Umożliwia to podzielenie rachunków w zarządzanym budynku. Bramka musi znajdować się w tym samym segmencie sieci co główny komputer systemu zarządzania budynkiem, inaczej nie będzie w stanie się z nim komunikować.

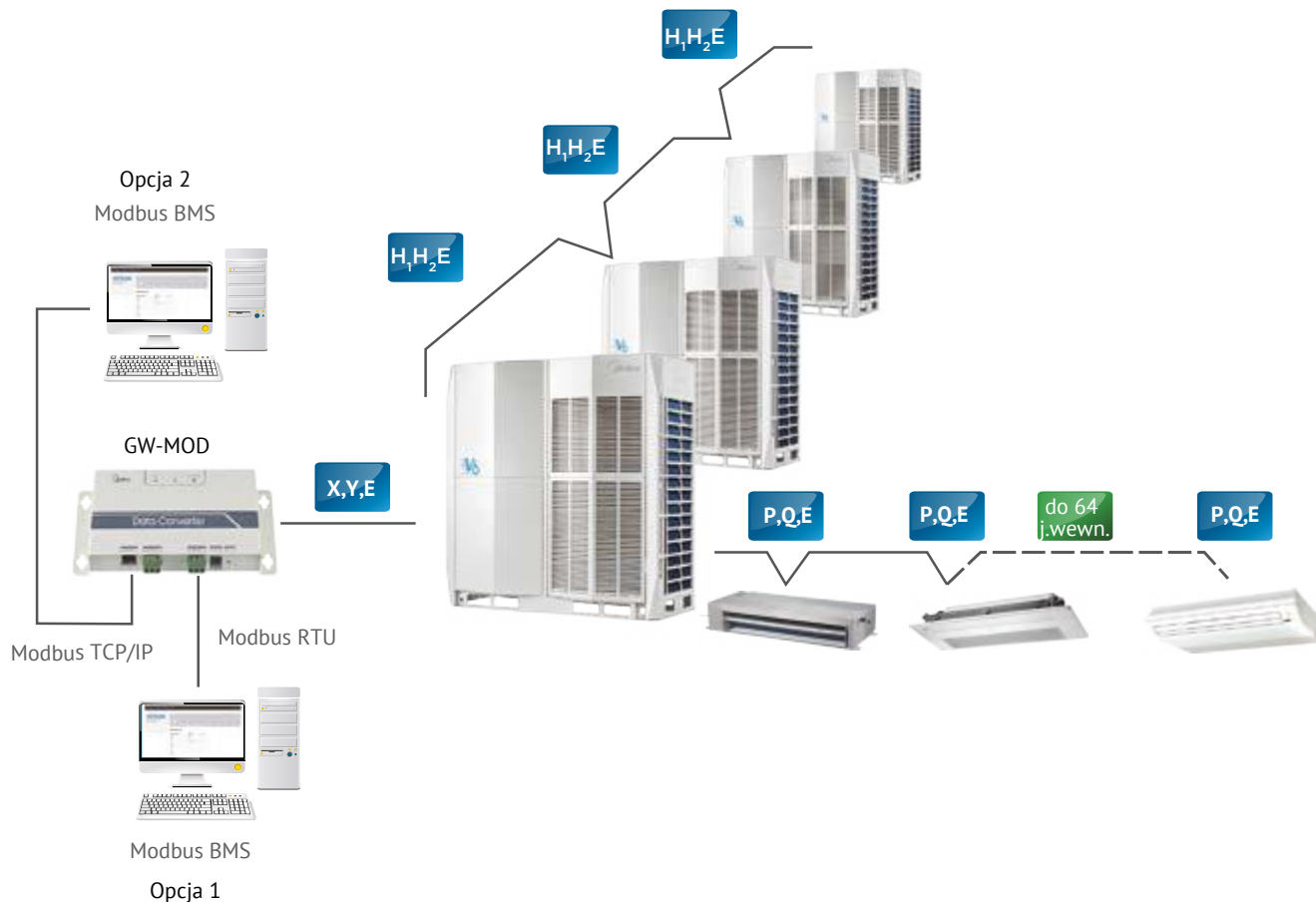
- Uwzględnia standardy BACnet
- Łączy system VRF z siecią BACnet
- Wspiera protokoły IMMP-BAC
- Interfejs terminalu Plug-in ułatwia podłączenie



GW-MOD

Wspiera zewnętrzne jednostki Midea z serii V6 od wydajności powyżej 50kW (odnośnie jednostek wewnętrznych należy skonsultować się z działem Wsparcia Technicznego). W jednym układzie możliwe jest podłączenie maksymalnie 64 jednostek wewnętrznych i 4 zewnętrznych. Komputer centralny uzyskuje dostęp do bramki na dwa sposoby:

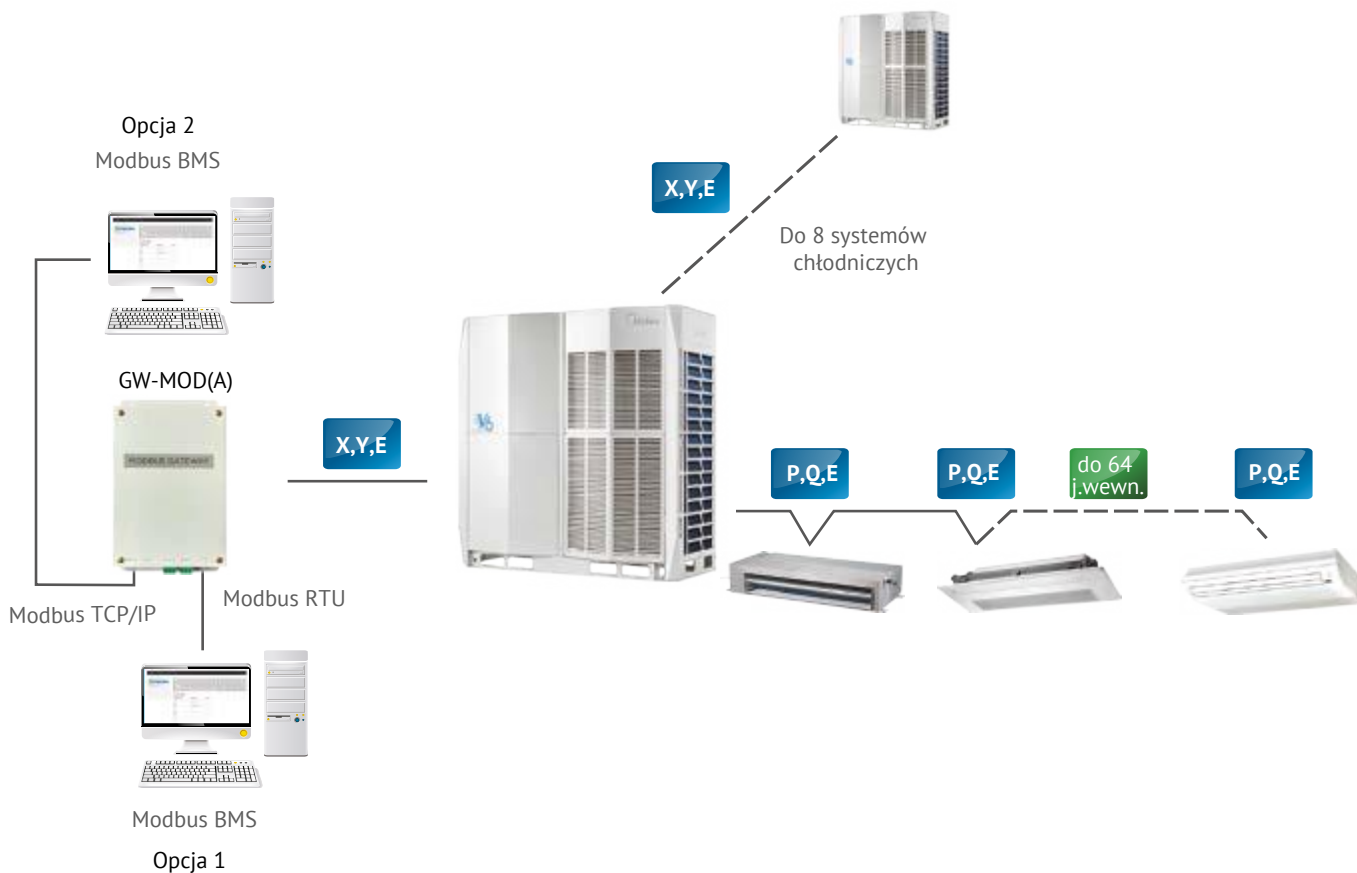
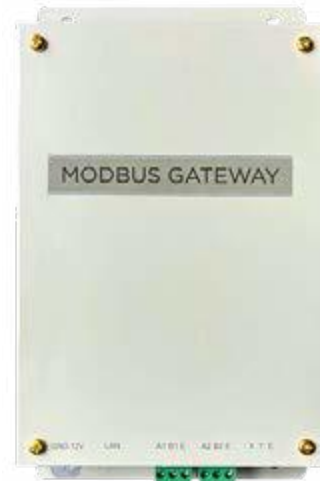
- przez protokół Modbus/TCP
- w oparciu o protokół Modbus/RTU poprzez interfejs 485



GW-MOD(A)

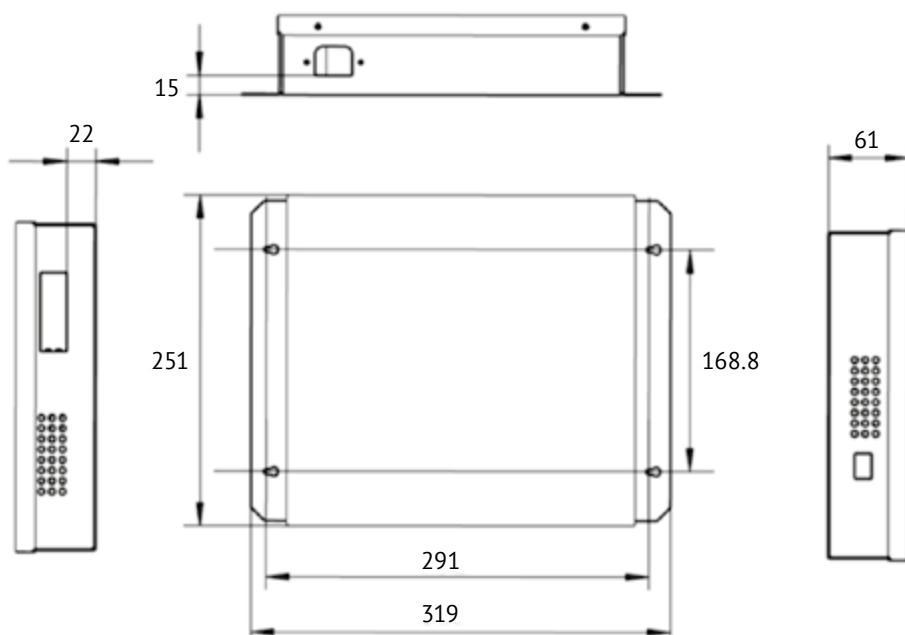
Bramka GW-MOD(A) to rozwiązanie oparte na protokole komunikacyjnym ModBus, ułatwiające połączenie systemów V6 i V6R z innymi systemami zarządzania budynku.

- Możliwość sterowania maksymalnie 64 jednostkami wewnętrznymi
- Możliwość podłączenia do 8 systemów chłodniczych
- Komputer nadrzędny uzyskuje dostęp do bramki na dwa sposoby: w oparciu o protokół Modbus/RTU lub Modbus TCP/IP (LAN)
- Monitoring pracy jednostek wewnętrznych w zakresie: kodów błędów, modeli, temperatury wewnętrznej, włącz/wyłącz, trybu pracy, prędkości wentylatora, temperatury, blokady trybu, blokady sterownika bezprzewodowego, blokady sterownika przewodowego, ograniczenia temperatury itp.
- Możliwe sterowanie jednostką wewnętrzną: włącz/wyłącz, tryb, prędkość wentylatora, temperatura, blokada trybu, blokada prędkości wentylatora, blokada sterownika bezprzewodowego, blokada sterownika przewodowego, ograniczenie temperatury itp.
- Monitorowanie jednostki zewnętrznej: obsługiwane jednostek wewnętrznych, kody błędów.



GW-LON

Posiada wbudowany moduł funkcji LonWorks obsługujący protokół LonTalk. System VRF może komunikować się z systemem zarządzania budynkiem, opartym na LonWorks dzięki konwersji protokołu RS458 do standardowego protokołu LonTalk. Bramka daje możliwość połączenia maksymalnie 64 jednostek wewnętrznych i 32 zewnętrznych.



GW-KNX

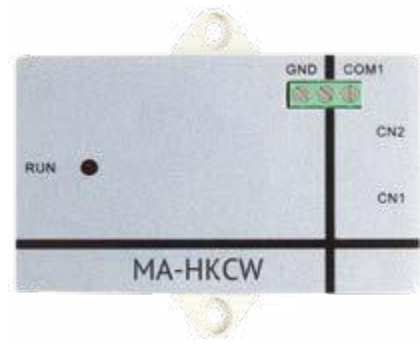
Jedna bramka GW-KNX może być podłączona tylko do jednej jednostki. Istnieje możliwość instalacji jej w środku obsługiwane urządzenia. Bramka pozwala na dwukierunkowy monitoring i kontrolę wszystkich funkcjonalności jednostki. Konfiguracja bezpośrednio z ETS. GW-KNX przychodzi z pełną bazą danych obiektów komunikacyjnych pozwalających na najprostszą integrację czy sterowanie temperaturą obsługiwanej jednostki.



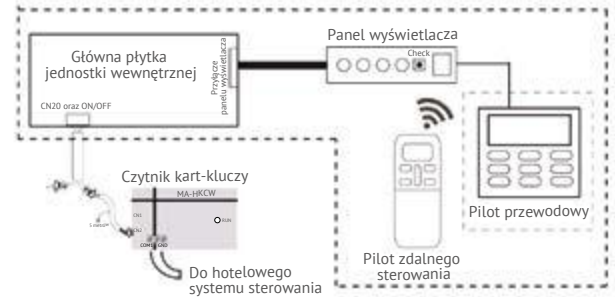
MODUŁ CZYTNIKA KART-KLUCZY MA-HKCW

Moduł przeznaczony jest do współpracy z hotelowymi czytnikami kart-kluczy. Oferuje inteligentne rozwiązanie sterujące klimatyzatorami pozwalające zredukować koszty zużycia energii.

- Nie wymaga podłączania dodatkowego zasilania
- Urządzenie jest podłączane do systemu czytnika kart-kluczy, ale nie ingeruje w jego działanie
- Współpracuje ze sterownikiem przewodowym w celu zautomatyzowania sterowania
- Prosty w montażu



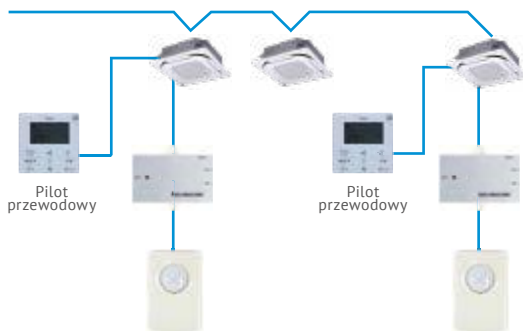
Moduł interfejsu czytnika kart-kluczy



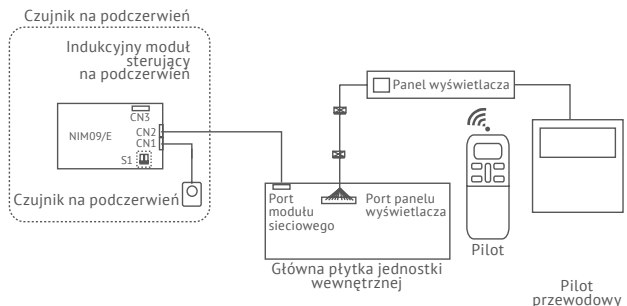
CZUJNIK RUCHU MD-NIM09

Możliwość wyłączenia jednostki wewnętrznej 30 lub 60 min. od momentu, kiedy użytkownik opuści pomieszczenie z automatycznym powrotem do pracy, w przypadku wykrycia osoby lub z koniecznością samodzielnego włączenia klimatyzatora. Za pomocą czujników podczerwień MD-NIM09 wykrywa ruch, automatycznie sterując włączaniem/wyłączaniem jednostki wewnętrznej. Czujnik podczerwień zapewnia kontrolę klimatu jednocześnie minimalizując zużycie energii elektrycznej. Idealne rozwiązanie do hoteli, biur, sal konferencyjnych i rezydencji.

- Automatyczna regulacja temperatury w pomieszczeniu
- Automatyczne wydłużenie czasu wyłączenia, unikając częstego włączania/wyłączania



NIM09 współpracuje z pilotem przewodowym



Instalacja elektryczna

MODUŁ PODŁĄCZENIE LICZNIKA ENERGII MD-NIM10

Moduł do podłączenia licznika energii specjalnie zaprojektowany do systemów Multi+ (agregaty 3-fazowe) jako rekompensata braku portów OAE. Moduł umożliwia podłączenie urządzeń do sieci IMM i zastosowanie licznika energii.

Schemat podłączenia:

- Porty OAE: podłączone do portów OAE amperomierza
- Porty PQE: podłączone do portów PQE jednostki zewnętrznej
- Każdy M-interface może być podłączony do jednego MD-NIM10 poprzez porty K1 K2 E
- Adres sieciowy można ustawić za pomocą pokrętła S1 na płycie głównej MD-NIM10

**LICZNIK ENERGII DTS343-3**

Trójfazowy licznik energii DTS343-3 przeznaczony jest do pomiaru energii czynnej w układzie sieci trójfazowej, czteroprzewodowej AC. Licznik składa się z mikrokontrolera, układu pomiarowego energii elektrycznej, wyświetlacza LCD oraz interfejsu komunikacji RS485. Jest on zgodny z normą IEC 62053-21:2003 i innymi normami elektrycznymi. Umożliwia pomiar zużycia całkowitej mocy czynnej każdej jednostki zewnętrznej. Posiada funkcje sygnalizacji zaniku jednej z faz, ich zamiany, a także możliwość rejestru zdarzeń alarmowych. Charakteryzuje go wysoka niezawodność i szeroki zakres impulsów wyjściowych. Jeden licznik powinien być podłączony do jednej jednostki zewnętrznej VRF. Trójfazowe przewody łączące z jednostką zewnętrzną początkowo powinny przejść przez miernik. Licznik podłączony jest do portu OA jednostki zewnętrznej zapewniając komunikację RS485 skąd dane przechodzą do jednostki centralnej lub oprogramowania IMMPRO. Rezystancja pomiędzy OA powinna zawsze być podłączona.



DR. SMART

Interfejs diagnostyczny Dr. Smart w łatwy i szybki sposób umożliwia odczyt parametrów pracy urządzeń, a także ich diagnostykę i naprawę. Dr. Smart pozwala również na manualne wystawianie poszczególnych podzespołów jednostki zewnętrznej. Jest on kompatybilny z urządzeniami serii: Home, Multi oraz Business.

- Aktualna częstotliwość pracy sprężarki
- Docelowa częstotliwość pracy sprężarki
- Temperatura powietrza z jednostki wewnętrznej
- Temperatura na wymienniku jednostki wewnętrznej, zewnętrznej
- Temperatura zewnętrzna
- Temperatura tłoczenia
- Temperatura powrotu gazu do jednostki zewnętrznej
- Prąd pracy urządzenia (AC)
- Napięcie zasilania DC jednostki zewnętrznej (wejście na moduł IPM)
- Największa wartość napięcia zasilania AC (zasilanie na mostek prostowniczy)
- Nastawiona temperatura
- Obciążenie jednostki zewnętrznej
- Błąd jednostki wewnętrznej, zewnętrznej
- Prędkość wentylatora jednostki zewnętrznej
- Otwarcie EEV (elektroniczny zawór rozprężny)
- Tryb pracy
- Tryb pracy jednostki wewnętrznej
- Status błędu jednostki zewnętrznej, sprężarki



MODEL	DR. Smart
Odczyt parametrów pracy systemu	•
Manualne wystawianie sprężarki	•
Manualne wystawianie wentylatora	•
Manualne wystawianie elektronicznego zaworu rozprężanego	•
Rozszerzona lista kodów błędów	•
Proste podłączenie	•

• funkcja dostępna

DR. SMART VRF - INTERFEJS DIAGNOSTYCZNY

MONITOROWANIE I DIAGNOZA

Narzędzie diagnostyczne DR. SMART VRF, służy do monitorowania systemów VRF i diagnozowania błędów systemowych. Dzięki oprogramowaniu można szybko i łatwo uzyskać dostęp do ustawień systemu i parametrów operacyjnych.

DIAGNOZA EKSPERTA

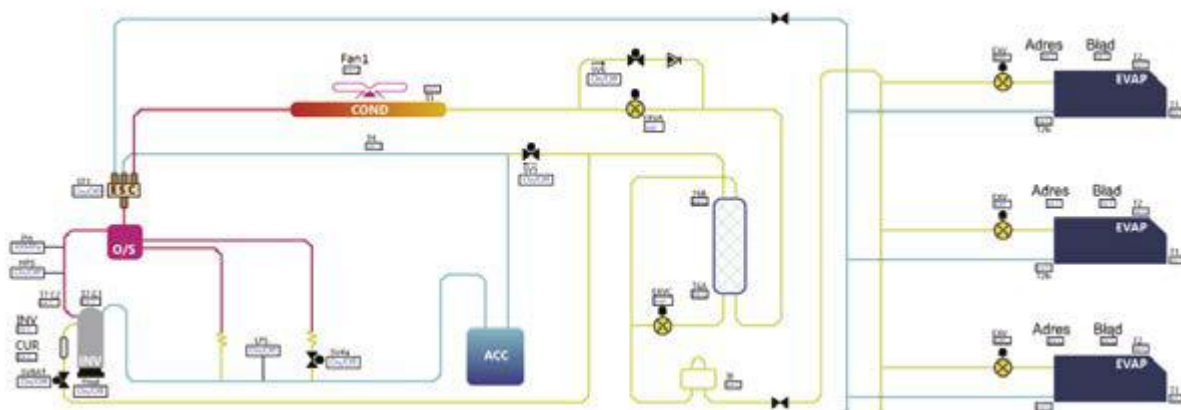
Oprogramowanie diagnostyczne Midea VRF zostało specjalnie zaprojektowane, aby umożliwić dostęp do parametrów pracy układu VRF, a dalej szybką i precyzyjną diagnozę statusu operacyjnego systemu.

PROSTY W OBSŁUDZE INTERFEJS

Przejrzysty i łatwy w obsłudze interfejs z bogatą grafiką sprawia, że diagnozowanie systemu jest szybkie i wygodne.

DIAGRAMY

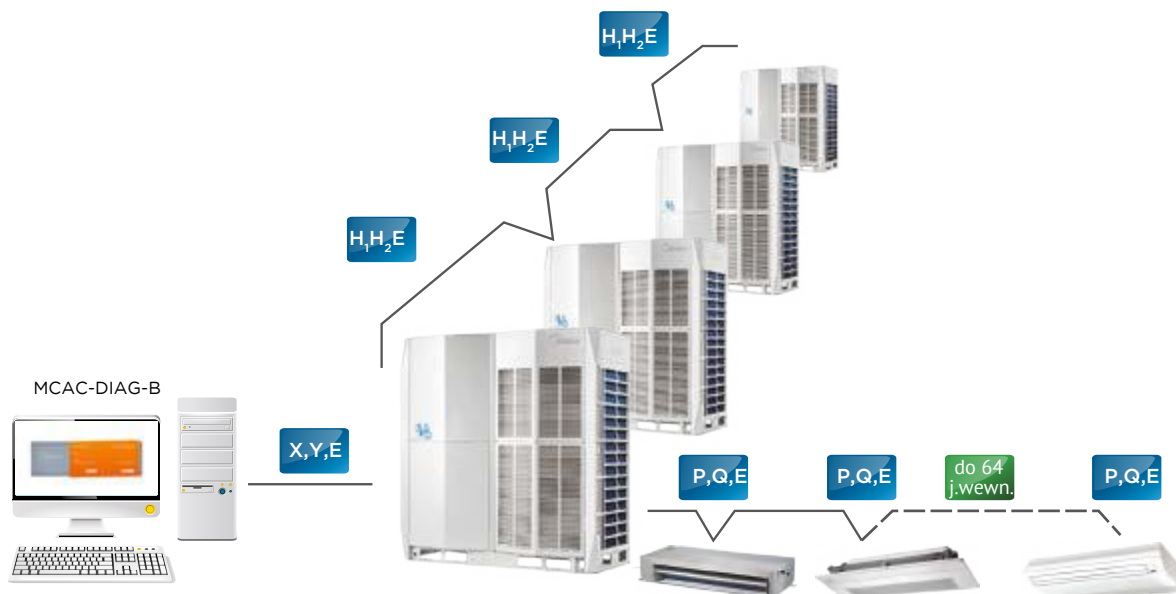
Schemat układu chłodniczego z aktualnymi parametrami pracy można wygenerować w celu zapewnienia graficznej interpretacji statusu systemu.



HISTORIA LOGOWAŃ

Dzienniki danych, w tym zapisy operacyjne i raporty błędów, są zapisywane przez oprogramowanie w historii logowań. Jest to przydatne przy diagnozowaniu problemów systemowych.

SCHEMAT PODŁĄCZENIA



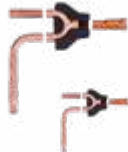

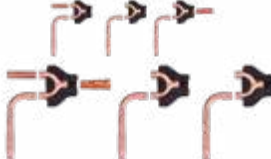


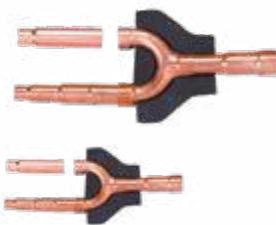
AKCESORIA

MCAC-PIDU

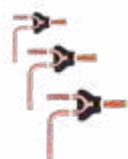
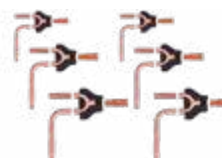
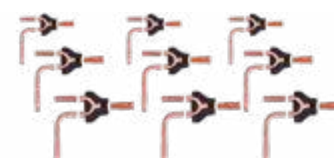


W przypadku zaniku zasilania 220 AC jednostki wewnętrznej, MCAC-PIDU dostarcza stały prąd 5V/12V do jednostki wewnętrznej co skutkuje utrzymaniem jej w trybie stand-by. Skuteczna ochrona przed wyłączeniem całego systemu. Jeden moduł MCAC-PIDU współpracuje z jedną jednostką wewnętrzną.



ROZDZIELACZE UKŁADY 2-RUROWE

Rodzaj	Zdjęcie	Model	Wymiary (mm)	Waga (kg)	Opis
Rozdzielacz jednostek zewnętrznych do serii innych niż V6		FQZH-W-02NID	255x150x185	1.5	Połączenie 2 jednostek zewnętrznych
		FQZH-W-03NID	345x160x285	3.4	Połączenie 3 jednostek zewnętrznych
		FQZH-W-04NID	475x165x300	4.8	Połączenie 4 jednostek zewnętrznych
Rozdzielacz jednostek zewnętrznych do serii V6		FQZH-W-02NIE	255x150x185	1.5	Połączenie 2 jednostek zewnętrznych
		FQZH-W-03NIE	345x160x285	3.4	Połączenie 3 jednostek zewnętrznych
Rozdzielacz jednostek wewnętrznych		FQZHN-01D	290x105x100	0.4	Łączna wydajność podłączonych jednostek: poniżej 16.6kW
		FQZHN-02D	290x105x100	0.6	Łączna wydajność podłączonych jednostek: 16.6 ~ 33.0 kW
		FQZHN-03D	310x130x125	0.9	Łączna wydajność podłączonych jednostek: 33.0 ~ 66.0 kW
		FQZHN-04D	350x180x170	1.5	Łączna wydajność podłączonych jednostek: 66.0 ~ 92.0 kW
		FQZHN-05D	365x195x215	1.9	Łączna wydajność podłączonych jednostek: 92.0 kW i więcej

ROZDZIELACZE UKŁADY 3-RUROWE

Rodzaj	Zdjęcie	Model	Wymiary (mm)	Waga (kg)	Opis
Rozdzielacz pomiędzy jednostkami zewnętrznymi		FQZHW-02SB1	272x167x232	2.2	Połączenie 2 jednostek zewnętrznych
		FQZHW-03SB1	472x157x312	5.0	Połączenie 3 jednostek zewnętrznych
		FQZHW-04SB1	745x160x335	7.5	Połączenie 4 jednostek zewnętrznych
Rozdzielacz między MS Controllerem, a jednostkami zewnętrznymi		FQZHN-01SB1	257x127x107	0.8	Łączna wydajność podłączonych jednostek poniżej 16.6kW
		FQZHN-02SB1	287x137x107	0.9	Łączna wydajność podłączonych jednostek 16.6 ~ 33.0 kW
		FQZHN-03SB1	297x167x177	1.4	Łączna wydajność podłączonych jednostek 33.0 ~ 66.0 kW
		FQZHN-04SB1	372x197x187	2.3	Łączna wydajność podłączonych jednostek 66.0 ~ 92.0 kW
		FQZHN-05SB1	432x222x227	3.3	Łączna wydajność podłączonych jednostek 92.0 kW i więcej
Rozdzielacz między jednostkami wewnętrznymi		parametry jak w przypadku rozdzielaczy jednostek wewnętrznych 2-rurowych			

HVAC

BUSINESS PARTNER

- **SERWIS MOBILNY WSZYSTKICH MAREK**

pomoc techniczna na terenie całego kraju

- **HELP DESK**

telefoniczne porady udzielane przez Inżynierów Wsparcia Technicznego
6 dni w tygodniu

- **CZĘŚCI ZAMIENNE**

własny magazyn części zamiennych



Weź udział w szkoleniach **HVAC EduCamp!**



- **CERTYFIKOWANE SZKOLENIA TEORETYCZNE I PRAKTYCZNE**

- **NOWOCZESNA SALA WARSZTATOWA**

- **KOMFORTOWA PRZESTRZEŃ WYKŁADOWA**

- **WYKWALIFIKOWANY ZESPÓŁ SPECJALISTÓW**

- **TYSIĄCE PRZESZKOLONYCH OSÓB**

- **PRZERWA KAWOWA I LUNCH**

TECHNAB

HURTOWNIA INSTALACYJNA

WIELE marek, WIELE możliwości

KLIMATYZACJA • WENTYLACJA • POMPY CIEPŁA • AKCESORIA

ODWIEDŹ NASZE ODDZIAŁY!

📍 WROCŁAW, ul. Brochowska 5

📍 KATOWICE, ul. Woźniaka 5



www.technab.pl



@TechnabHurtownia

ZYMETRIC



CERTYFIKATY



Lista urzędzeń objętych
certyfikatem dostępna na:
www.eurovent-certification.com
lub www.certiflash.com



ZYMETRIC Sp. z o.o.
ul. Logistyczna 5, 05-230 Kobyłka
+48 22 814 06 85



K001/2023